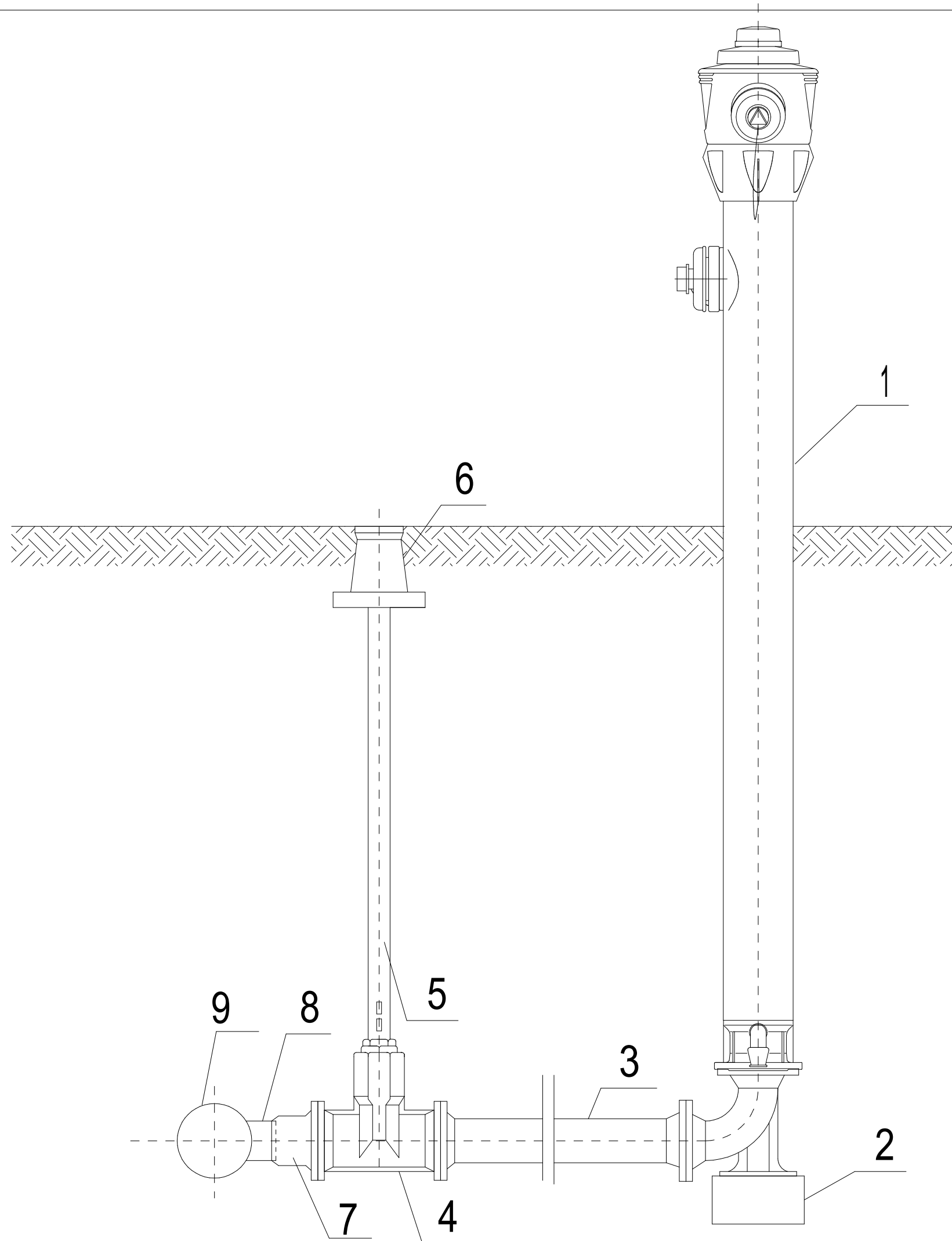


SCHEMAT PODŁĄCZENIA HYDRANTU NADZIEMNEGO DO SIECI WODOCIĄGOWEJ



LEGENDA:

1. HYDRANT P.POŻ. NADZIEMNY (HAWLE nr kat. 5151)
2. ŁUK KOŁNIERZOWY 90° ZE STOPKĄ (żeliwny HAWLE nr kat.0290)
3. KRÓCIEC DWUKOŁNIERZOWY ŻELIWNY Dn80
4. ZASUWA KOŁNIERZOWA typu E długa Dn80 (HAWLE nr kat. 4700)
5. OBUDOWA DO ZASUWY Dn 80 (HAWLE nr kat. 9000A)
6. SKRZYNKA ULICZNA DO ZASUW (HAWLE nr kat. 2051K)
7. KRÓCIEC kielichowo-kołnierzowy DN80 (żeliwo nr kat. 410 HAWLE)
8. TRÓJNIK PCV 90/90/90 + zabezpieczenie przed przesunięciem (żeliwo nr kat.1254 HAWLE)
9. WODOCIĄG PCV De:90x4,3

PROJEKT: SIEĆ WODOCIĄGOWA I KANALIZACJI SANITARNEJ WRAZ Z PRZYŁĄCZAMI		JEDNOSTKA PROJEKTOWA: <div style="display: flex; align-items: center;"> <div style="border: 1px solid black; padding: 2px; margin-right: 10px;"> M G M </div> <div> MGM BIURO PROJEKTOWE sp.c. </div> </div>	
ADRES: Gmina Damnica, Damnica: Działka nr 45dr, 76, 78/1, 78/2, 81/1, 81/2, 81/3, 91, 92dr, 206/1, 206/2, 206/3, 207dr, 208/1dr		76-200 SŁUPSK UL.TUWIMA 5 KOM. 0-601-369-000 e-mail: mgmmikolajczyk@wp.pl	
TYTUŁ RYSUNKU: Sieć wodociągowa. Schemat hydrantu nadziemnego.		PROJEKTOWAŁA: mgr inż. MAŁGORZATA MIKOŁAJCZYK UPR. 70/Gd/01	
RYSUNEK: 6	SKALA: 1:---	DATA: 06.2009	OPRACOWAŁA: mgr inż. DOROTA ZYGMUNT
BRANŻA: SANITARNA	FAZA: P.BUDOWLANY	SPRAWDZIŁ: -----	
RYSUNEK WYKONANY PRZY POMOCY PROGRAMU MEGACAD LICENCJA: MGM BIURO PROJEKTOWE			