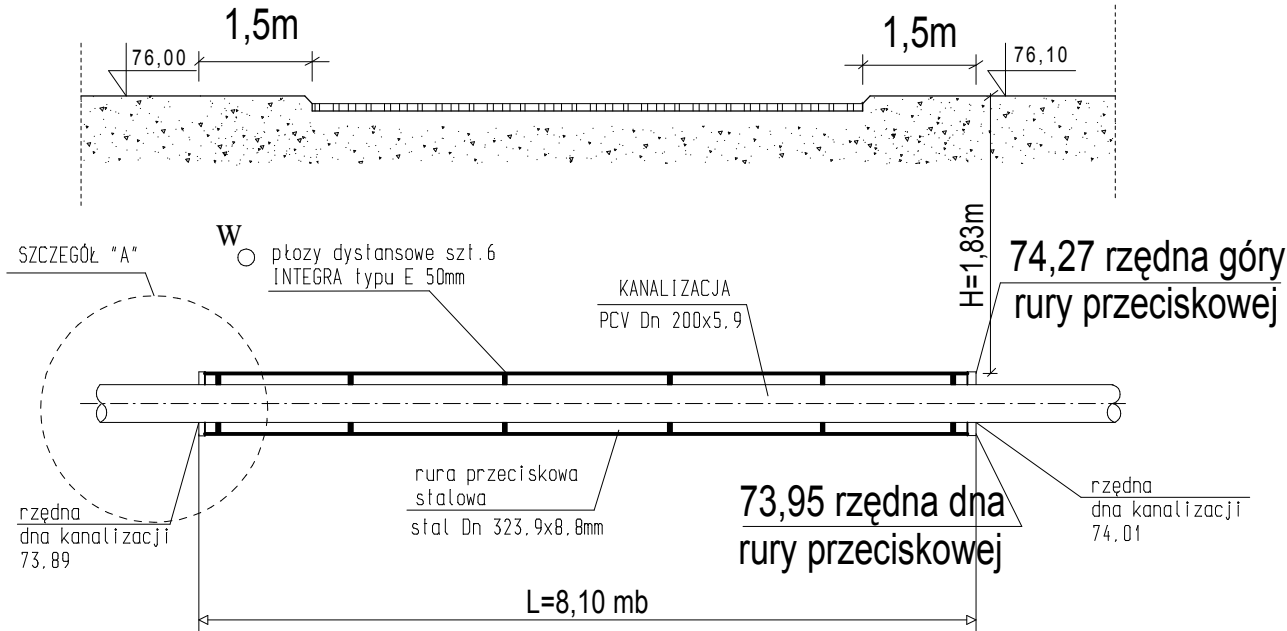


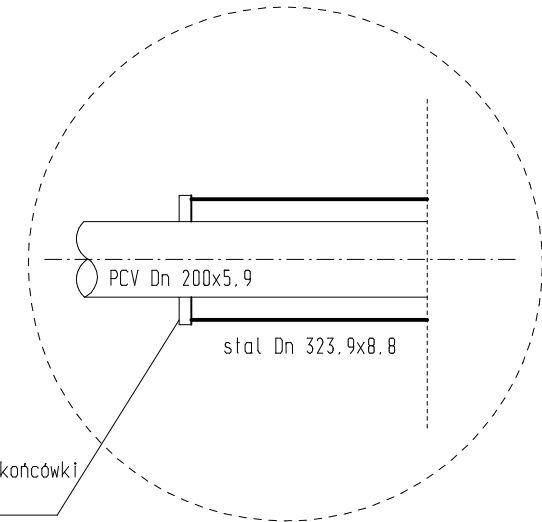
# SZCZEGÓŁ RURY PRZECISKOWEJ nr 3

LEGENDA :

W projektowany wodociąg



SZCZEGÓŁ "A"



Skrzyżowanie kanalizacji z drogą powiatową dz.nr 207

UWAGA:

- Przejdzie pod drogą wykonąć metodą przeciskową zachowując podane rzędne dna kanalizacji w miejscu przejścia przez rurę przeciskową aby zachować niezbędny spadek 1,5%
- Rysunek bez skali. Stosować wymiary napisane na rysunku.

PROJEKT: SIEĆ WODOCIĄGOWA I KANALIZACJI SANITARNEJ WRAZ Z PRZYŁĄCZAMI		JEDNOSTKA PROJEKTOWA:  <b>MGM</b> BIURO PROJEKTOWE sp.c.  76-200 SŁUPSK UL.TUWIMA 5 KOM. 0-601-369-000 e-mail: mgmmikolajczyk@wp.pl	
ADRES: Gmina Damnica, Damnica: Działka nr 45dr, 76, 78/1, 78/2, 81/1, 81/2, 81/3, 91, 92dr, 206/1, 206/2, 206/3, 207dr, 208/1dr		PROJEKTOWAŁA: mgr inż. MAŁGORZATA MIKOŁAJCZYK  UPR. 70/Gd/01	
TYTUŁ RYSUNKU: Szczegół rury przeciskowej nr 3		OPRACOWAŁA: mgr inż. DOROTA ZYGMUNT	
RYSUNEK: 19	SKALA: 1:---	DATA: 06.2009	SPRAWDZIŁ: -----
BRANŻA: SANITARNA	FAZA: P.BUDOWLANY	RYSUNEK WYKONANY PRZY POMOCY PROGRAMU MEGACAD LICENCJA: MGM BIURO PROJEKTOWE	