

PROJEKTOWANIE I NADZÓR76-200 SŁUPSK UL. WŁODKOWICA 28 TEL./FAX (0-59) 845-71-77
NIP 839-144-39-28 REGON 771588708**PROJEKT BUDOWLANY**
PRZEBUDOWA, ROZBUDOWA ZAGOSPODAROWANIE
STADIONU SPORTOWEGO
WIATA - ZADASZENIE SCENY**OBIEKT: STADION SPORTOWY**
INWESTOR: URZĄD GMINY W DAMNICY
ADRES INWESTORA: DAMNICA UL. GÓRNA 1
ADRES OBIEKTU: DAMNICA DZIAŁKA NR 107załącznik Nr 6
do decyzji: 163/09
z dnia 13.03.2009r.
AB . I. C 4351-105/09z up. STAROSTY
mgr inż. Małgorzata Mikołajczak
Naczelnik Wydziału Architektoniczno-Budowlanego
Starostwa Powiatowego w Słupsku**OŚWIADCZENIE**

Zgodnie z wymogami art. 20 ust. 4 Ustawy z dnia 16.04.2004 r. Prawa Budowlanego niniejszym oświadczam, iż opracowany projekt budowlany wykonany został zgodnie z obowiązującymi przepisami oraz zasadami wiedzy technicznej.

OPRACOWAŁ:tech. MARIA NIŻYŃSKA
upr. z w 13 ust. 1 pkt 21 § 6 ust. 3
Nr ewid. 866/89**PROJEKTANT**
mgr inż. Juliusz Bernat
GP. III. 7342/1092/01

SŁUPSK, luty 2008

ZAWARTOŚĆ OPRACOWANIA

1. Strona tytułowa
2. Zawartość opracowania
3. Decyzja o warunkach zabudowy
4. Opis techniczny
5. Informacja dotycząca bezpieczeństwa i ochrony zdrowia
6. Zaświadczenia i uprawnienia
7. Część graficzny :
 - rys. nr 1 – Rzut fundamentów wiaty
 - rys. nr 2 – Stopa fundamentowa
 - rys. nr 3 – Rzut konstrukcji dachu wiaty
 - rys. nr 4 – Przekroje A-A, B-B
 - rys. nr 5 – Widoki wiaty
 - rys. nr 6 – Kratownica K1
 - rys. nr 7 – Kratownica K2 prawa i lewa
 - rys. nr 8 – Kratownica K3 prawa i lewa , K4 prawa i lewa
 - rys. nr 9 – Stężenia pionowe kratownic
 - rys. nr 10 – Stężenie pionowe słupów

OPIS TECHNICZNY

DO WIATY ZADASZENIE SCENY PRZY STADIONIE SPORTOWYM W DAMNICY

I. Podstawa opracowania

- Umowa zawarta z Inwestorem
- Decyzja o warunkach zabudowy ...
- Mapa sytuacyjno-wysokościowa w skali 1:500
- Dokumentacja – techniczne badania podłoża gruntowego
- Wizja lokalna

II. Stan istniejący

Działka nr 107 położona jest w miejscowości Damnica, gmina Damnica przy drodze Słupsk – Damnica. Stanowi własność inwestora . Na działce znajduje się boisko do gry w piłkę nożną oraz zadaszone siedziska dla widzów. Jest również utwardzony plac na podwyższeniu stanowiący scenę .Projektowana jest modernizacja , rozbudowa i zagospodarowanie stadionu sportowego Funkcja działki nie ulegnie zmianie .Dojazd na działkę z przyległej drogi gminnej istniejący.

III. Warunki gruntowo wodne

Występujące w podłożu grunty nadają się do bezpośredniego fundamentowania budynku sali gimnastycznej z łącznikiem i zaliczono je do I kategorii geotechnicznej, ze względu na zbliżoną wartość parametrów geotechnicznych, braku niekorzystnych zjawisk geologicznych, oraz nie występowanie wody gruntowej w poziomie posadowienia budynku.

Uwaga !

Zgodnie z Warunkami Technicznymi Wykonania i Odbioru Robót Budowlano-Montażowych przed przystąpieniem do robót fundamentowych należy (niezależnie od danych zawartych w projekcie) :

- dokonać komisyjnie rozeznania w wykopie fundamentowym rzeczywistego układu warstw gruntowych oraz właściwości fizycznych i mechanicznych gruntów i określić głębokość występowania warstw nośnych licząc od poziomu posadowienia, a wyniki badań udokumentować wpisem do Dziennika Budowy
- sprawdzenie stanu gruntów w podłożu należy przeprowadzić do głębokości minimum 1 m lub do głębokości równej szerokości fundamentów. W przypadku stwierdzenia warunków odmiennych niż założono w projekcie fundamenty należy przeprojektować.
- Rozpoczęcie robót przy wykonaniu fundamentów może nastąpić dopiero po odbiorze podłoża.

IV. Dane techniczne

- Powierzchnia zabudowy **150,00m²**

V. Opis rozwiązań.

Wiata składa się:

- Fundamentów żelbetowych z betonu B.20
- Słupów stalowych z rur kwadratowych 130x130x6mm
- Kratownice główne deskowe z desek 20x2,5 cm, klasa drewna K 27 w rozstawie 5,00 m
- Kratownice pośrednie deskowe z desek 20x3,2 cm, klasa drewna K27
- Stężeń pionowych kratownic
- Stężeń połaciowych z desek 20x2,5 cm zbijanych po przekątnej
- Pokrycia z blachy trapezowej grubości 1,25 i wysokości 135 mm; wykonanej w jednej części- długości.
- Dach dwuspadowy
- Wiata nie posiada żadnych instalacji i przyłączy
- Dojazd z terenu własnej działki, powierzchnie dojazdu utwardzone istniejące

1. Opis rozwiązań konstrukcyjnych.

1.1 FUNDAMENTY

Zaprojektowano stopy o wymiarach 80 x 80 cm posadowione na poziomie – 1,00m w stosunku do zera. Stopy żelbetowe z betonu B25 zbrojonego stalą A-III i A-0 pretami o średnicy Ø 10. Stopy układać na chudym betonie B.7,5 o grubości 10cm.

1.2. SŁUPY

Zaprojektowano słupy stalowe z rur kwadratowych 130x130x6 mm zabetonowane betonem B20 w stopach fundamentowych. Rozstaw słupów w kierunku podłużnym 5,00 m , w kierunku poprzecznym 10,00 m.

1.3. DACH

Do słupów zaprojektowano przymocowanie kratownic deskowych drewnianych z desek 20x2,5 cm. Kratownice stężono pionowymi stężeniami zaprojektowanymi z desek 20x2,5 cm. Między kratownice główne zaprojektowano kratownice pośrednie deskowe z desek 20x3,2 cm mocowane do stężeń pionowych kratownic głównych.

Elementy kratownic deskowych łączyć za pomocą gwoździ budowlanych 2,8 x 70 , lub płytek kolcowych szczepnych.

Do połączeń poszczególnych elementów dachu należy zastosować łączniki DMX .

Pokrycie dachu wykonano z blachy trapezowej mocowanej do łąt drewnianych 5x5 cm. Zaprojektowano wykonanie obłożenie blachą trapezową szczyty wiaty oraz obłożenie blachą trapezową o niskim rowku spodu dachu .

2. Zabezpieczenie elementów drewnianych

Zabezpieczenie przeciw korozji biologicznej wykonać środkami dopuszczalnymi do stosowania w budownictwie na podstawie świadectwa ITB. Elementy drewniane zabezpieczyć środkami

grzybobójczymi i owadobójczymi o właściwościach nietoksycznych takich jak INTOX, ewentualnie SOLTOX co najmniej 1-krotnie. Przeciw ogniwo należy zabezpieczyć takimi środkami jak SILIGNIT lub PYROLAK. Dobrym kompleksowym środkiem do impregnacji drewna jest FOBOS M2 – dwukrotnie. Drewno przygotowane do impregnacji powinno być w stanie powietrzno – suchym.

3. Zabezpieczenie elementów stalowych

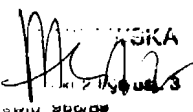
Zabezpieczenie antykorozyjne w warsztacie :

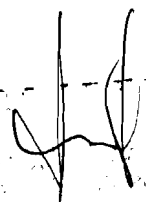
- oczyścić do III klasy czystości
- pomalować 2-krotnie farbą podkładową i nawierzchniową epoksydową

VI. Instalacje

Brak.

Opracował:


M. MISKA
19.04.2013


[Illegible text]

INFORMACJA DOTYCZĄCA BEZPIECZEŃSTWA I OCHRONY ZDROWIA

I. Dane ogólne

Nazwa budowy: Przebudowa, rozbudowa i zagospodarowanie stadionu sportowego

Adres: Damnica Działka Nr 107

Inwestor: Urząd Gminy Damnica ul. Górna 1

II. Zakres robót

Przedmiotem opracowania jest modernizacja , rozbudowa i zagospodarowanie stadionu sportowego w miejscowości Damnica.

Kolejność wykonywania robót

- a) Wykonanie stóp żelbetowych pod słupy wiaty.
- b) Montaż słupów stalowych wiaty.
- c) Montaż kratownic głównych
- d) Montaż stężeń pionowych kratownic.
- e) Montaż kratownic pośrednich
- f) Wykonanie stężeń połączonych kratownic.
- g) Wykonanie pokrycia dachu wiaty.
- h) Wykonanie robót wykończeniowych

III. Wykaz istniejących obiektów

Na działce nr 107 przy szosie Słupsk – Damnica, zlokalizowany jest budynek gospodarczy, wykonany z cegły z dachem jednospadowym krytym papą, niepodpiwniczony .

Na działce znajdują się media konieczne do funkcjonowania obiektu.

IV. Elementy zagospodarowania działki, które mogą stanowić zagrożenie dla bezpieczeństwa i zdrowia ludzi

W rejonie projektowanej budowy nie występują obiekty mogące stanowić zagrożenie dla bezpieczeństwa i zdrowia ludzi.

V. Przewidywane zagrożenia podczas realizacji robót

- a) Ryzyko upadku z wysokości ponad 5,00 m, wysokość kalenicy wiaty wynosi ponad 5,0 m .
- b) Montaż słupów i kratownic przy pomocy dźwigów.

Sposób prowadzenia instruktażu pracowników

Personel techniczny i pracownicy powinni posiadać zaświadczenia o aktualnym przeszkoleniu z zakresu BHP, dotyczy to w szczególności prac na wysokościach, montażu i demontażu rusztowań.

Na każdym stanowisku przed nowym zadaniem przeprowadzić szkolenie stanowiskowe.

Przed każdym zadaniem z pracownikami należy dokładnie omówić problematykę i sposób wykonania robót ze szczególnym uwzględnieniem przepisów BHP.

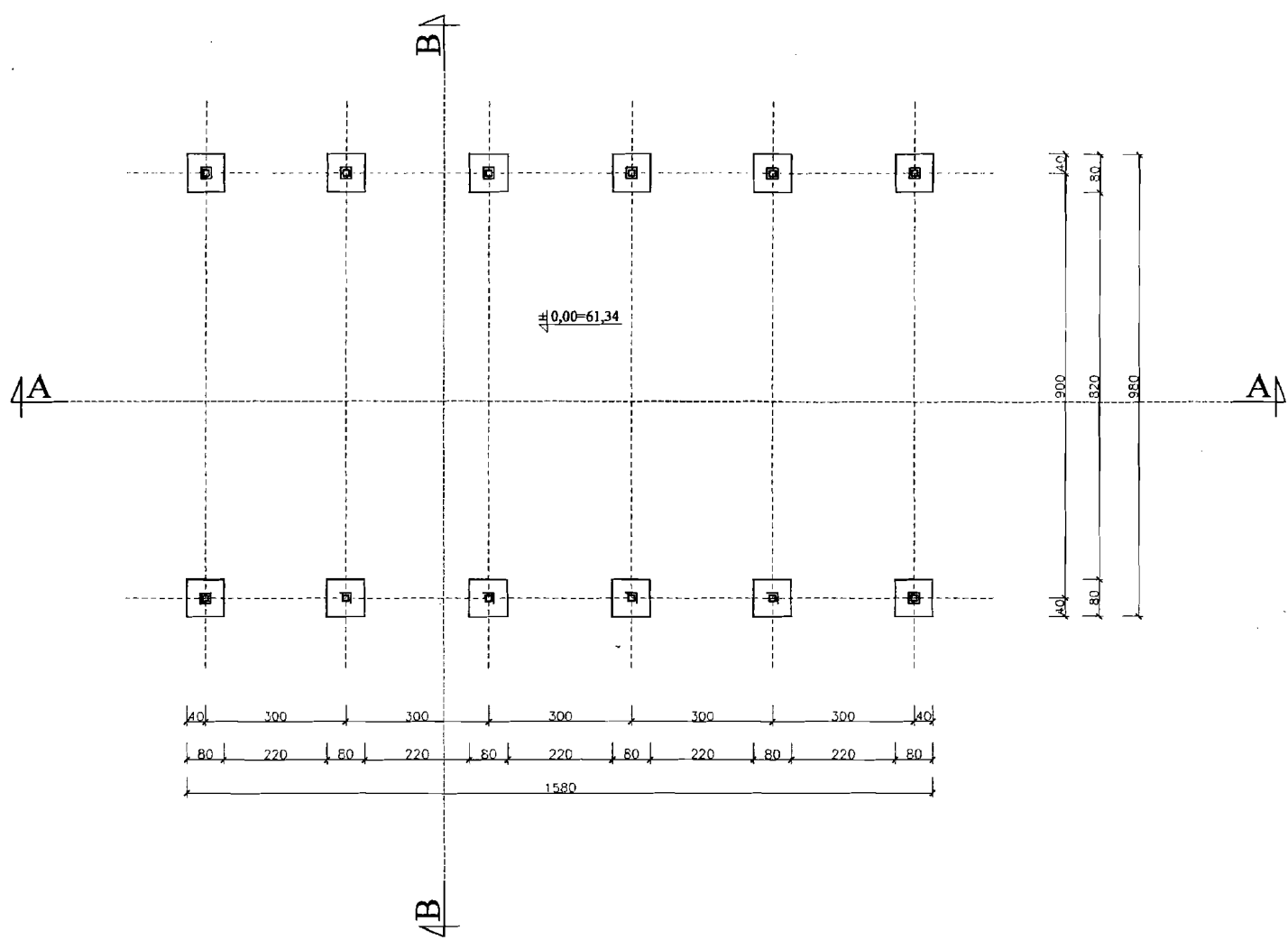
VI. Wskazanie środków technicznych i organizacyjnych zapobiegającym niebezpieczeństwom

Opracować projekt WRI, to jest Wytyczne Realizacji Inwestycji przez wykonawcę robót:

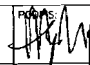

- Ogrodzenie szelnie budowy,
- Drogi dojazdowe do placu budowy i na terenie wykonywania robót,
- Oznaczenie stref niebezpiecznych i stref pracy sprzętu mechanicznego,
- Oznaczenie stref składowania, szczególnie materiałów i preparatów niebezpiecznych dla zdrowia i życia,
- Rozmieszczenie sprzętu przeciwpożarowego,
- Rozmieszczenie sprzętu ratunkowego,
- Lokalizacja pomieszczeń higieniczno – sanitarnych.

tech. inż. *[signature]*
upr. z 1996 r. 1142/96 ust. 3
INŻYNIER

PROJEKTANT
[signature]
mgr inż. Juliusz Bernat
GP 11 7342/1032/21



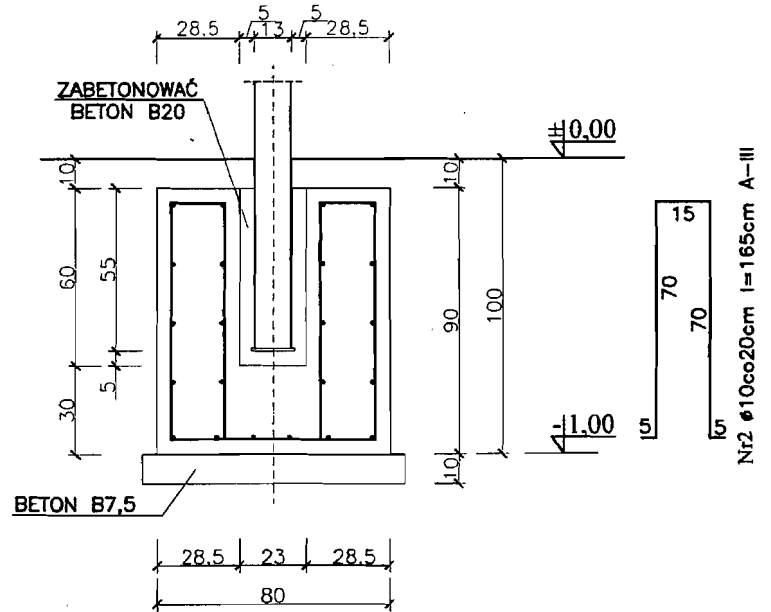
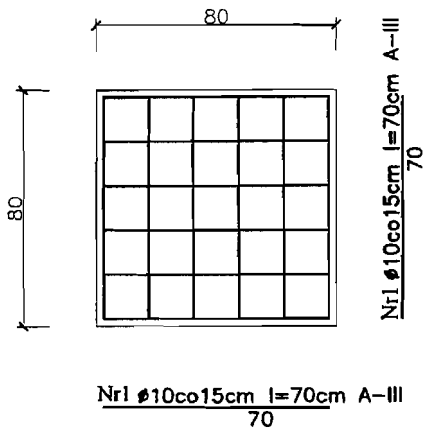
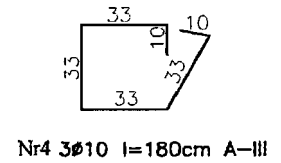
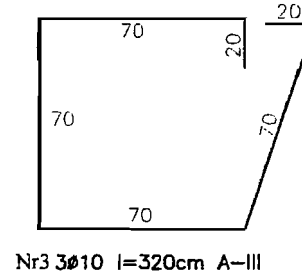
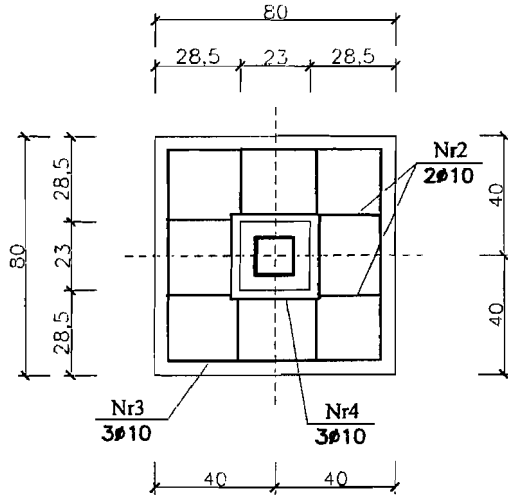
RZUT FUNDAMENTÓW WIATY 1:100

PROJEKT: PRZEBUDOWA, ROZBUDOWA I ZA GOSP. STADIONU SPORTOWEGO, WIATA PRZY SCENIE		JEDNOSTKA PROJEKTOWA: PROJEKTOWANIE I NADZOR mgr inż. Juliusz Bernat 76-200 Słupsk, ul. Włodkowica 28 tel/fax (0-59) 845-71-77 e-mail: juliuszbernat@wp.pl	
ADRES: DAMNICA DZIAŁKA NR 107 gm. DAMNICA		AUTOR: techn. bud. MARIA NIŻEWSKA L.IAN/8346/966/89	
TYTUŁ RYSUNKU: RZUT WIATY		PODPIS: 	
RYS.: 1	SKALA: 1:100	DATA: 02.2008	SPRAWDZIŁ: mgr inż. JULIUSZ BERNAT GPHI.7342/1032/91
		PODPIS: 	

STOPA FUNDAMENTOWA

SZTUK 12

1:25



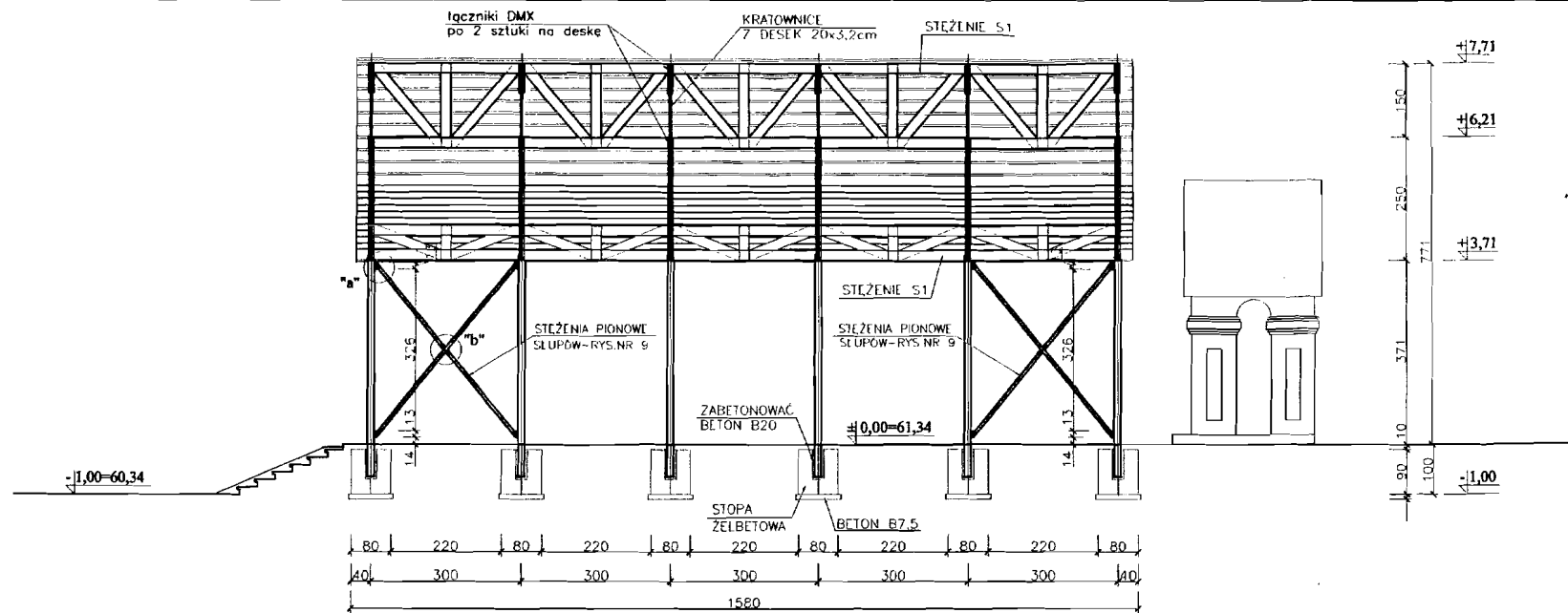
Beton B25
Stal A-III

PROJEKT: PRZEBUDOWA, ROZBUDOWA I ZAGOSP. STADIONU SPORTOWEGO WIATA PRZY SCENIE ADRES: DAMNICA DZIAŁKA NR 107 gm. DAMNICA			JEDNOSTKA PROJEKTOWA: PROJEKTOWANIE I NADZOR mgr inż. Juliusz Bernat 76-200 Słupsk, ul. Włodkowska 28 tel/fax (0-59) 845-71-77 e-mail: juliuszbernat@wp.pl	
TYTUŁ RYSUNKU: STOPA FUNDAMENTOWA			AUTOR: techn. bud. MARIA NIZEWSKA UAN/8346/966/89	PODPIS:
RYS.: 2	SKALA: 1:25	DATA: 02.2008	SPRAWDZIŁ: mgr inż. JULIUSZ BERNAT GPIII.7342/1032/91	PODPIS:

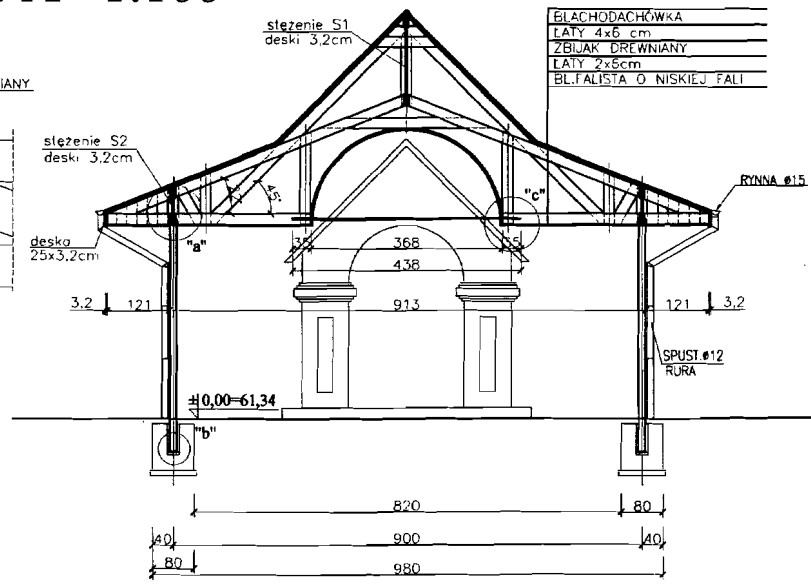
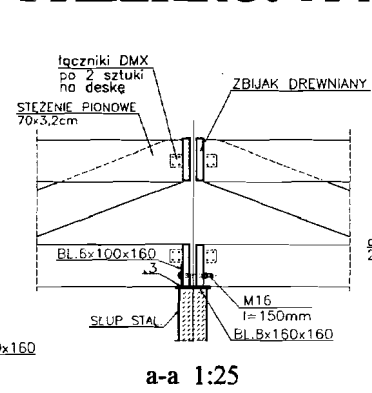
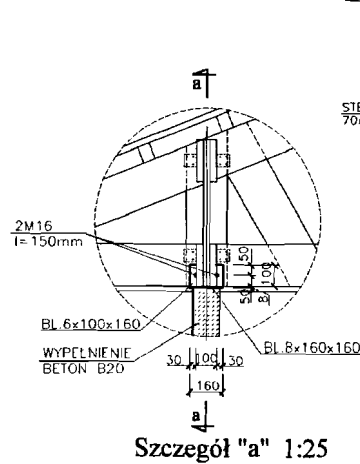


RZUT KONSTRUKCJI DACHU WIATY 1:100

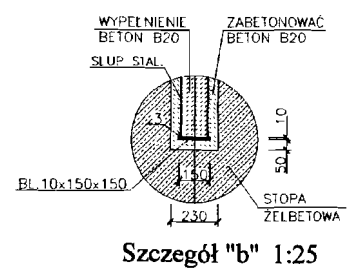
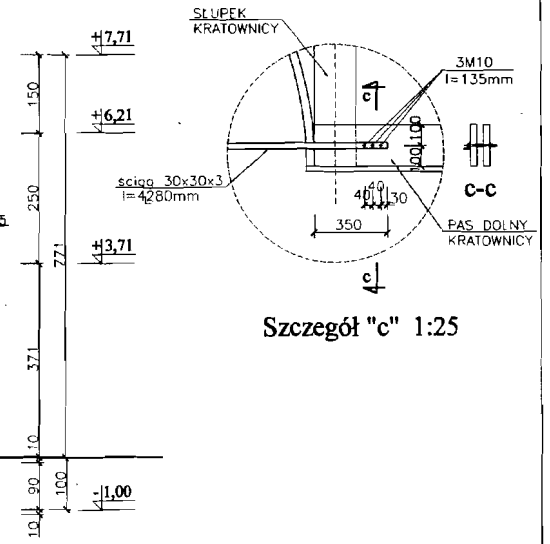
PROJEKT: PRZEBUDOWA ROZBUDOWA I ZAGOSP. STADIONU SPORTOWEGO WIATA PRZY SCENIE		JEDNOSTKA PROJEKTOWA: PROJEKTOWANIE I NADZOR mgr inż. Juliusz Bernat 76-200 Słupsk ul. Włodkowska 28 tel/fax (0-59) 845-71-77 e-mail: juliuszbernat@wp.pl	
ADRES: DAMNICA DZIAŁKA NR 107 gm. DAMNICA		AUTOR: techn. bud. MARIA NIZEWSKA DAN/6346/66/89	
TYTUŁ RYSUNKU: RZUT WIATY		SPRAWDZIŁ: mgr inż. JULIUSZ BERNAT	
RYS.: 3	SKALA: 1:100	DATA: 02.2008	PODPIS:



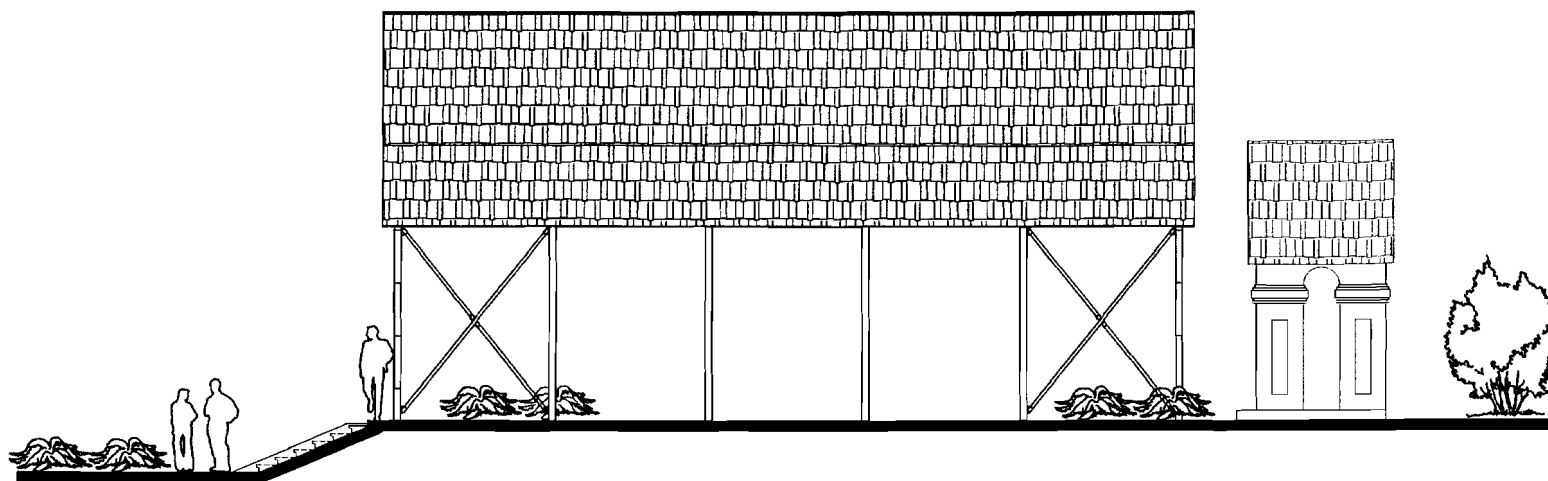
PRZEKRÓJ A-A 1:100



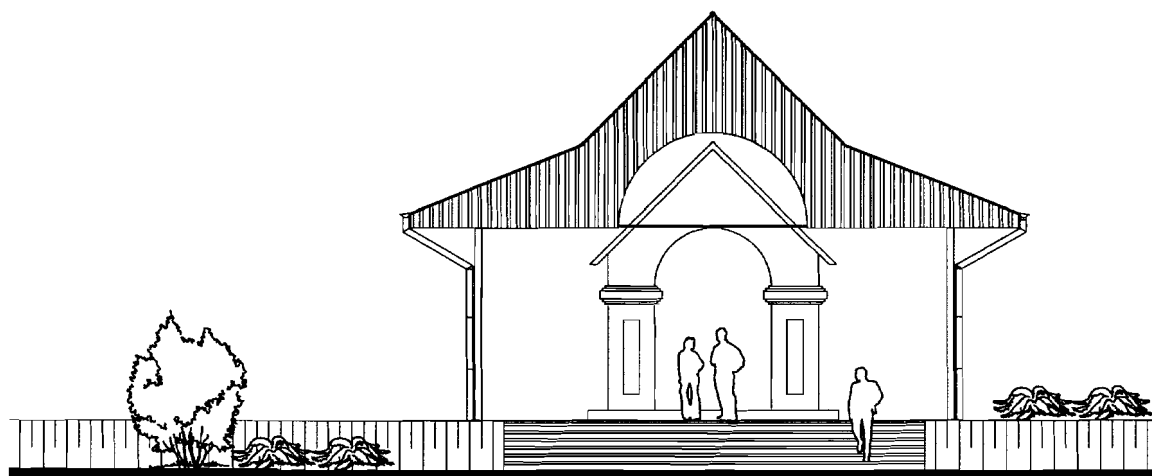
PRZEKRÓJ B-B 1:100





PROJEKT: PRZEBUDOWA, ROZBUDOWA I ZAGOSP. STADIONU SPORTOWEGO WIATA PRZY SCENIE ADRES: DAMNICA DZIAŁKA NR 107 gm. DAMNICA		JEDNOSTKA PROJEKCIOWA: PROJEKTOWANIE I NADZOR mgr inż. Juliusz Bernat 76-200 Słupsk, ul. Włodkowska 28 tel./fax (0-59) 845-71-77 e-mail: juliuszbernat@wp.pl	
TYTUŁ RYSUNKU: PRZEKROJE A-A, B-B		AUTOR: inż. bud. MARIA NIZEWSKA UAN/8346/966/89	
RYS.: 4	SKALA: 1:100	DATA: 02.2008	SPRAWDZIŁ: mgr inż. JULIUSZ BERNAT GPII/7342/1032/91



WIDOK PODŁUŻNY 1:100

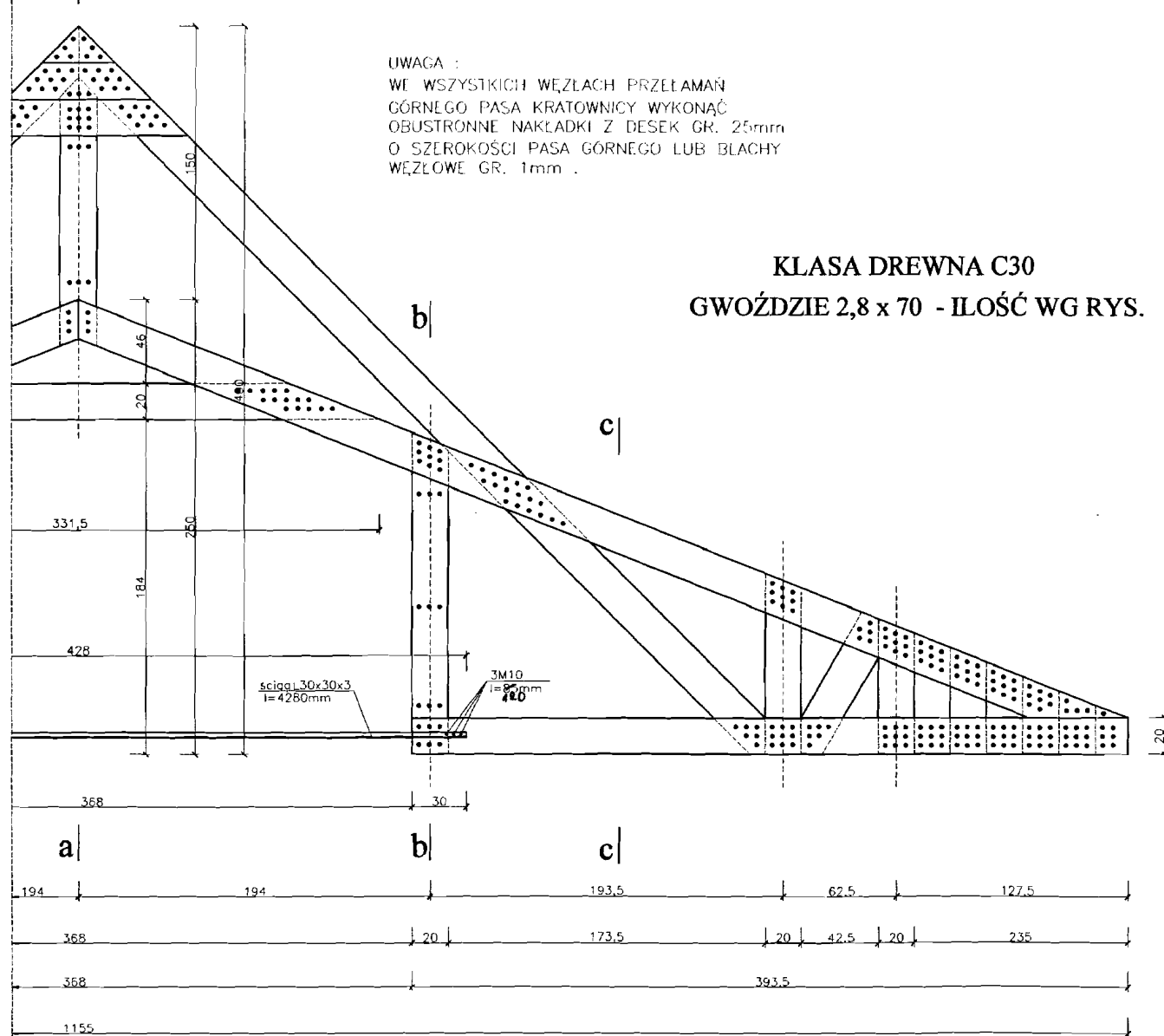
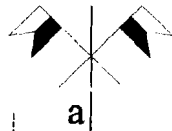


WIDOK FRONTOWY 1:100

PROJEKT: PRZEBUDOWA, ROZBUDOWA I ZAGOSP. STADIONU SPORTOWEGO WIATA PRZY SCENIE		JEDNOSTKA PROJEKTOWA: PROJEKTOWANIE I NADZOR mgr inż. Juliusz Bernat 76-200 Słupsk, ul. Włodkowica 28 tel./fax (0-59) 845-71-77 e-mail: juliuszbernat@wp.pl	
ADRES: DAMNICA DZIAŁKA NR 107 gm. DAMNICA		AUTOR: techn. bud. MARIA NIŻEWSKA UAN/8346/966/89	
TYTUŁ RYSUNKU: WIDOKI WIATY		PODPIS: 	
RYS.: 5	SKALA: 1:100	DATA: 02.2008	SPRAWDZIK: mgr inż. JULIUSZ BERNAT GPH 7342/1032/91
		PODPIS: 	

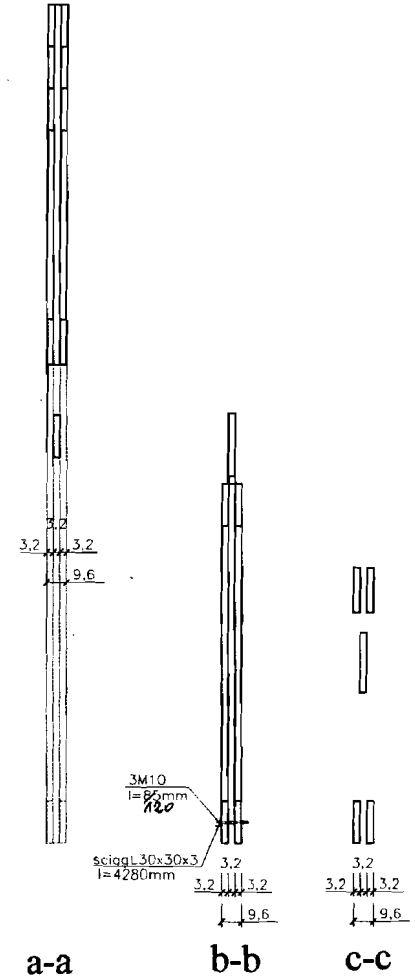
KRATOWNICA K1 sztuk 4 1:25

(7 desek 20x3,2cm)



UWAGA :
WE WSZYSTKICH WĘZŁACH PRZELAMAŃ
GÓRNEGO PASA KRATOWNICY WYKONAĆ
OBUSTRONNE NAKŁADKI Z DESEK GR. 25mm
O SZEROKOŚCI PASA GÓRNEGO LUB BLACHY
WĘZŁOWE GR. 1mm .

KLASA DREWNA C30
GWOŹDZIE 2,8 x 70 - ILOŚĆ WG RYS.



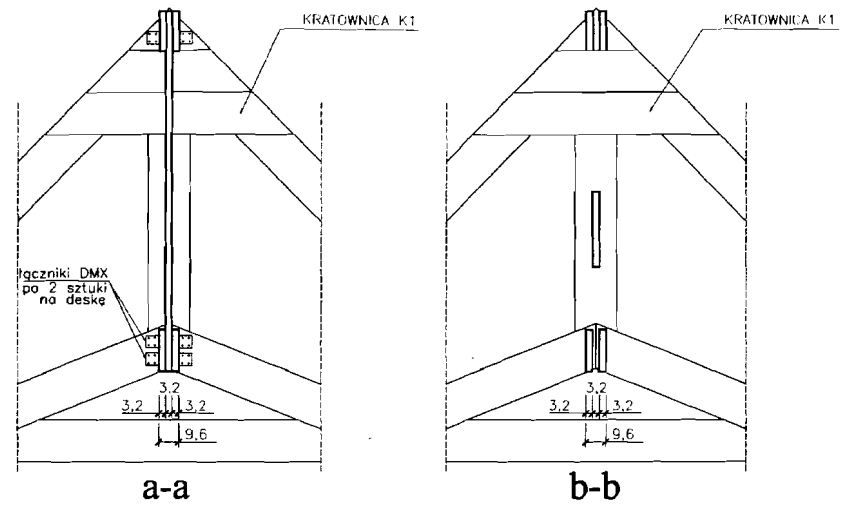
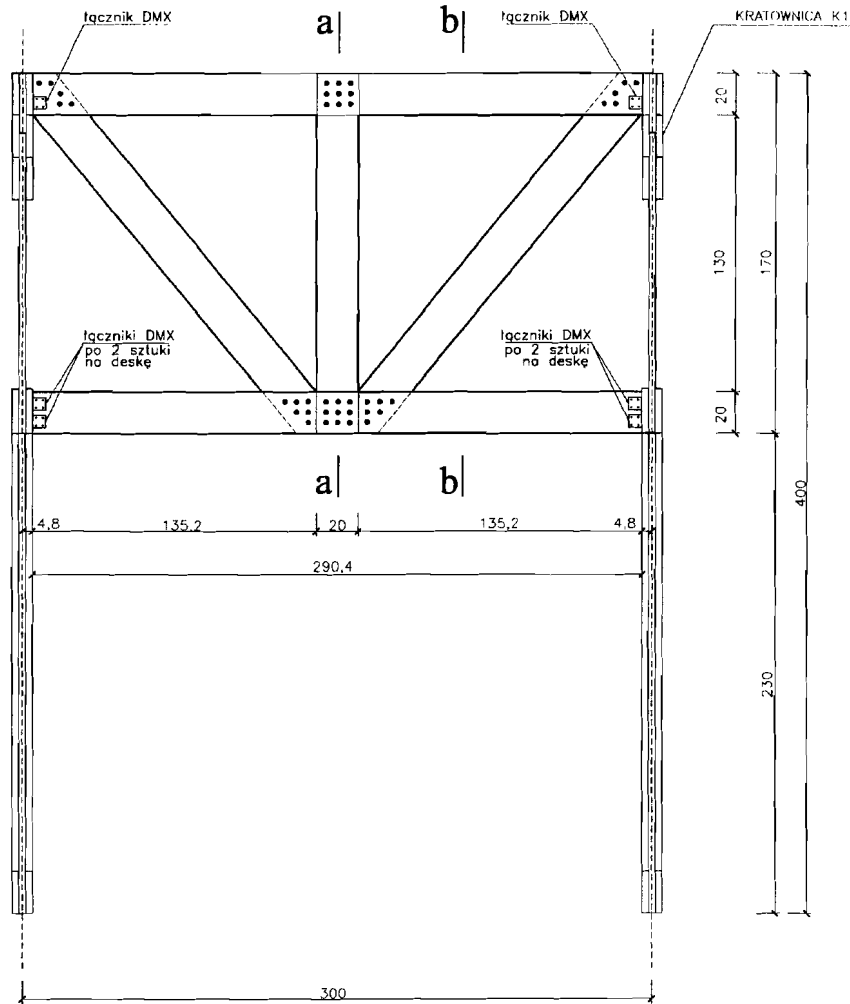
PROJEKT: PRZEBUDOWA, ROZBUDOWA I ZAGOSP. STADIONU SPORTOWEGO WIATA PRZY SCENIE		JEDNOSTKA PROJEKTOWA: PROJEKTOWANIE I NADZOR mgr inż. Juliusz Bernat 76-200 Słupsk ul. Włodkowicza 28 tel/fax (0-39) 843-71-77 e-mail: juliuszbernat@wp.pl	
ADRES: DAMNICA DZIAŁKA NR. 107 gm. DAMNICA		AUTOR: techn. bud. MARIA NIŻEWSKA LIAN/8346/966/89	
TYTUŁ RYSUNKU: KRATOWNICA K1		PODPIS: 	
RYS.: 6	SKALA: 1:25	DATA: 02.2008	SPRAWDZIŁ: mgr inż. JULIUSZ BERNAT GPHI.7342/1032/91

KRATOWNICA K2

sztuk 5 1:25

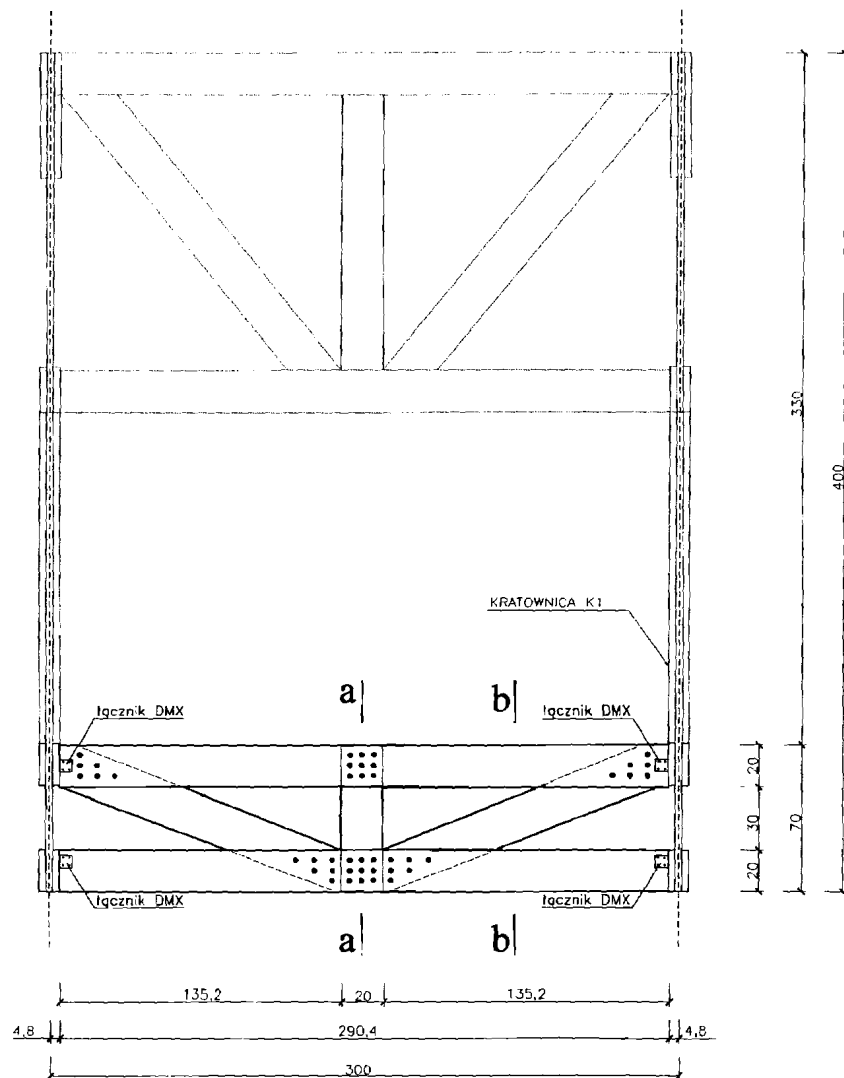
(z desek 20x3,2cm)

STAROSTWO POWIATOWE
w SŁUPSKU
(2)

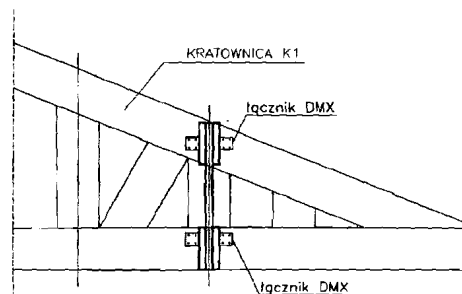


KLASA DREWNA C30
GWOŹDZIE 2,8 x 70 - ILOŚĆ WG RYS.

PROJEKT: PRZEBUDOWA, ROZBUDOWA I ZAGOSP. STADIONU SPORTOWEGO WIATA PRZY SCENIE		JEDNOSTKA PROJEKTOWA: PROJEKTOWANIE I NADZOR mgr inż. Juliusz Bernat 76-200 Słupsk, ul. Włodkowicka 28 tel/fax (0-59) 845-71-77 e-mail: juliuszbernat@wp.pl	
ADRES: DAMNICA DZIAŁKA NR 107 gm. DAMNICA		AUTOR: techn. bud. MARIA NIZEWSKA UAN/8346/966/89	
TYTUŁ RYSUNKU: STĘŻENIA PIONOWE KRATOWNIC SI		DATA: 02.2008	
RYS.: 7	SKALA: 1:25	DATA: 02.2008	SPRAWDZIŁ: mgr inż. JULIUSZ BERNAT GPH.17342/1032/91

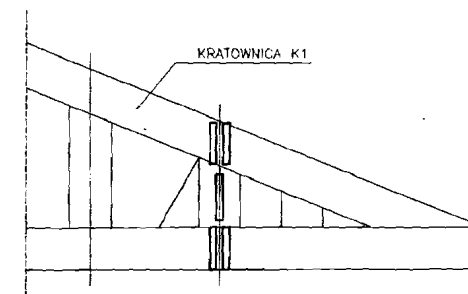


KLASA DREWNA C30
GWOŹDZIE 2,8 x 70 - ILOŚĆ WG RYS.



3,2 3,2
9,6

a-a



3,2 3,2
9,6

b-b

KRATOWNICA K3

sztuk 10 1:25

(z desek 20x3,2cm)

PROJEKT: PRZEBUDOWA, ROZBUDOWA I ZAGOSP. STADIONU SPORTOWEGO WIATA PRZY SCENIE		JEDNOSTKA PROJEKCYJNA: PROJEKTOWANIE I NADZOR mgr inż. Juliusz Bernat 76-200 Słupsk, ul. Włodkowska 28 tel/fax (0-55) 845-71-77 e-mail: juliuszbernat@wp.pl	
ADRES: DAMNICA DZIAŁKA NR 107 gm. DAMNICA		TYTUŁ RYSUNKU: STEŻENIA PIONOWE KRATOWNIC S2	
RYS.: 8	SKALA: 1:25	DATA: 02.2008	SPRAWDZIŁ: mgr inż. JULIUSZ BERNAT GPH.1.7342/103291

