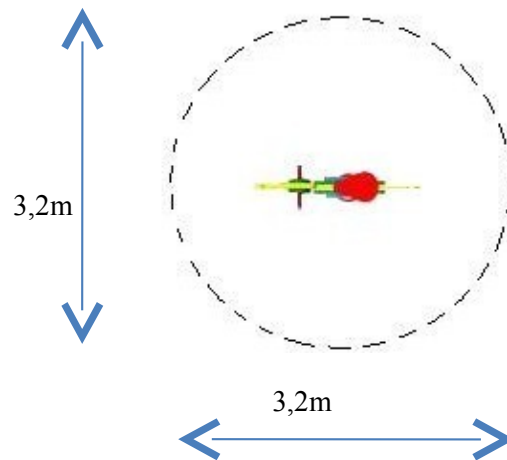
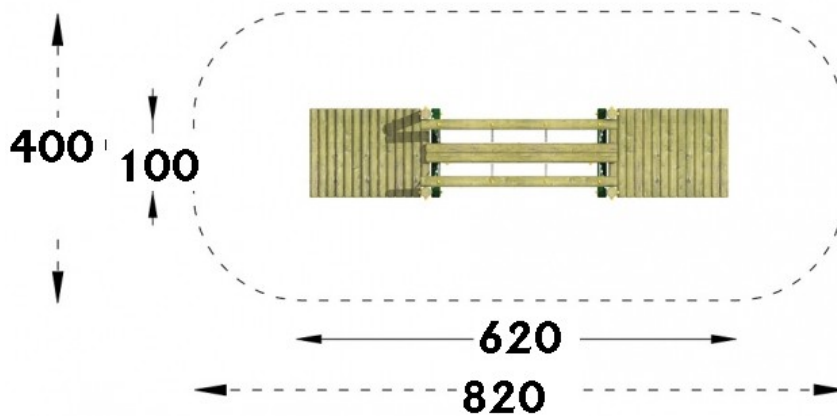
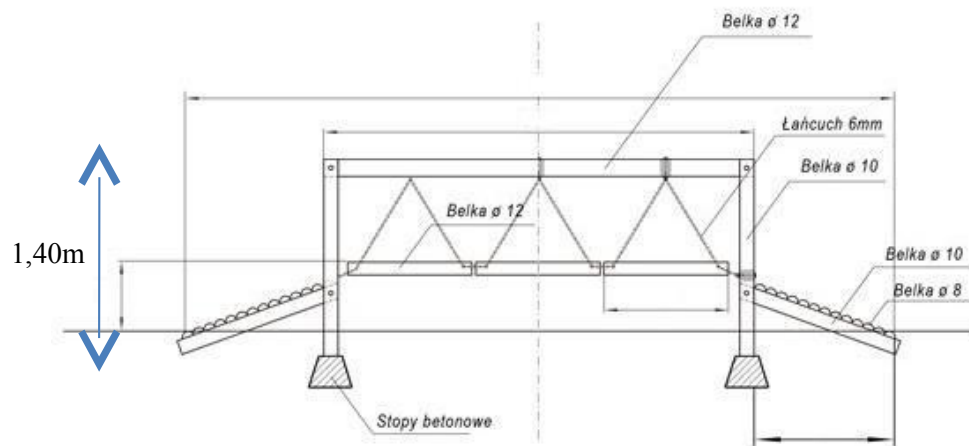


## SCHEMATY URZĄDZEŃ

- BUJAK SPRĘŻYNOWY Z KOLOROWYM MOTYWEM ZWIERZĘCYM

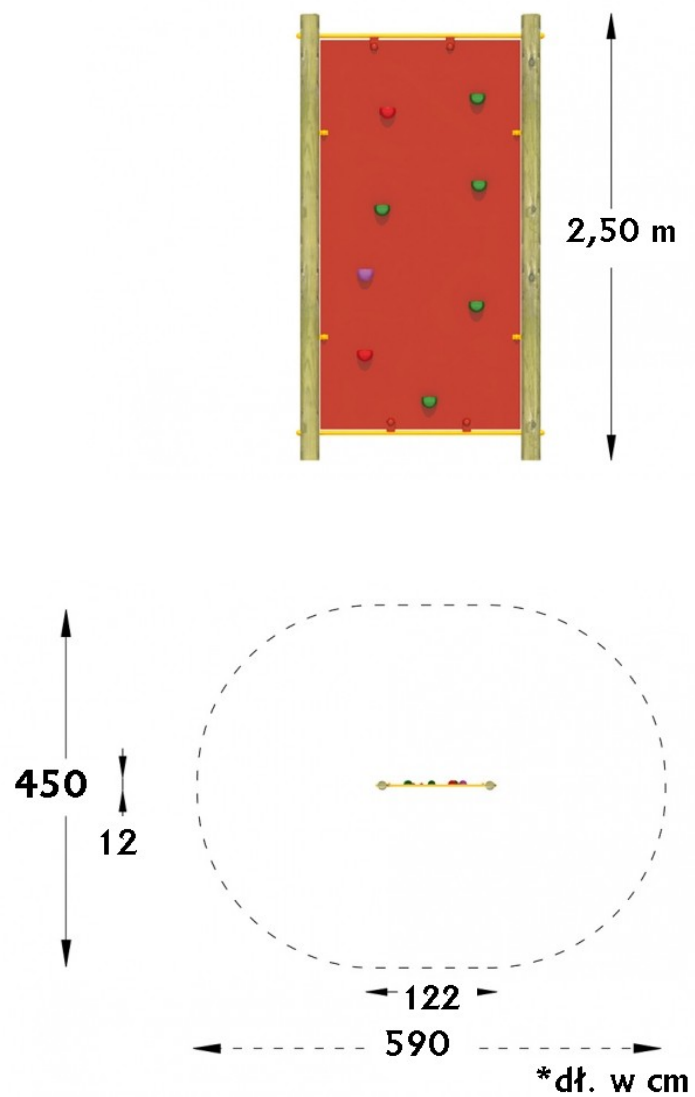


- POMOST Z BELKĄ BALANSUJĄCĄ



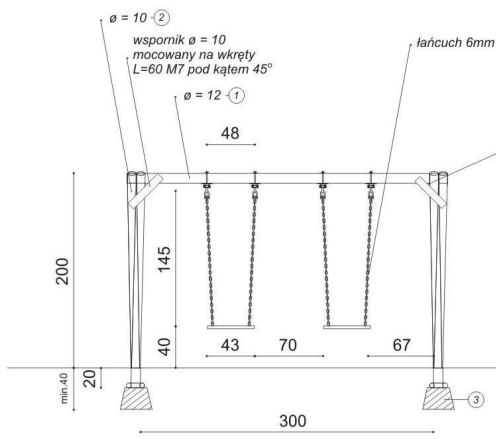
\*dł. w cm

- ŚCIANKA WSPINACZKOWA POJEDYNCZA

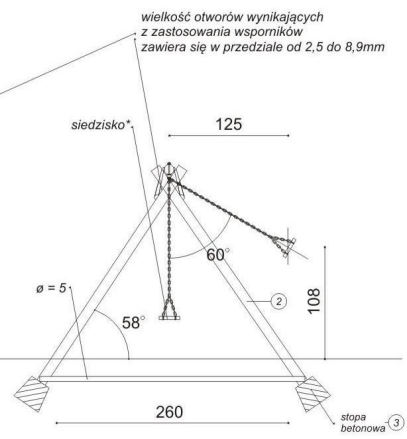


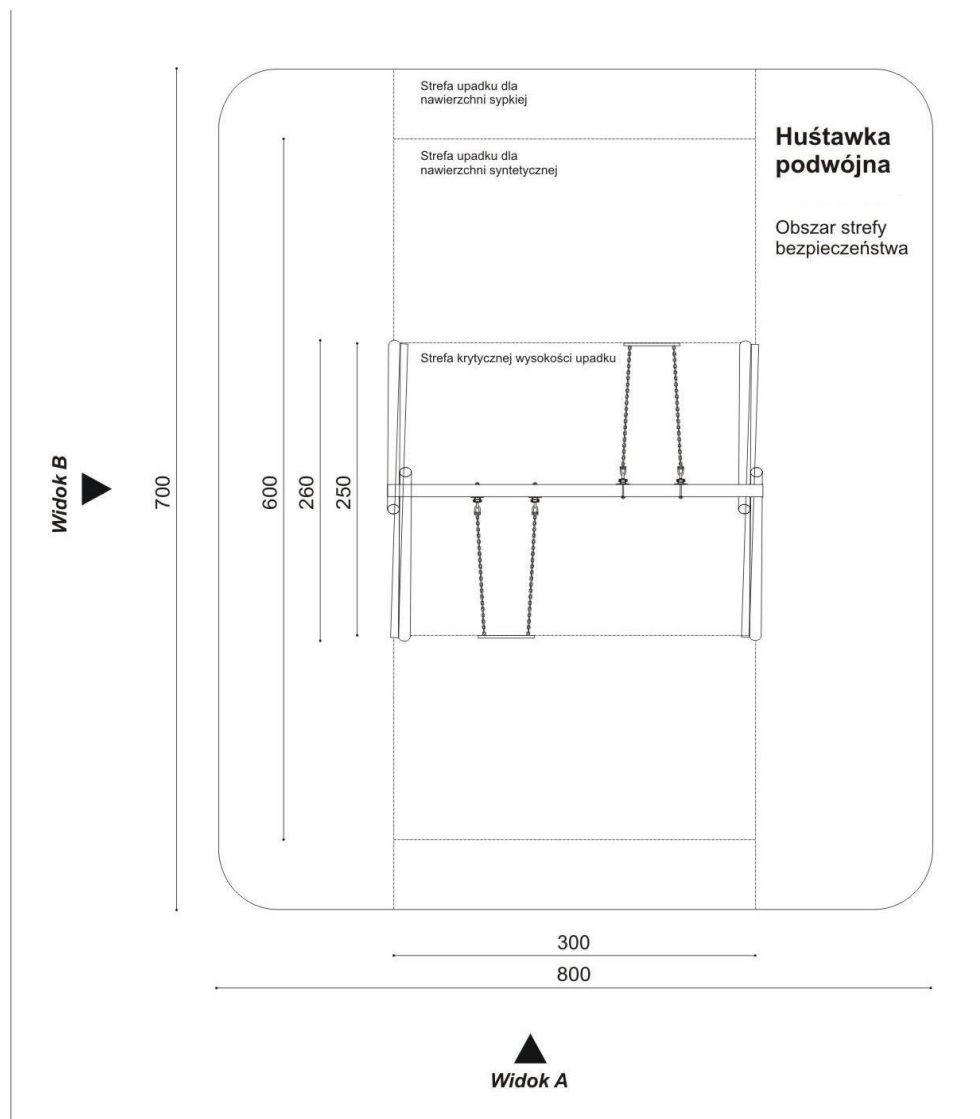
- HUŚTAWKA PODWÓJNA (SIEDZISKA ZWYKŁE)

**Widok A**

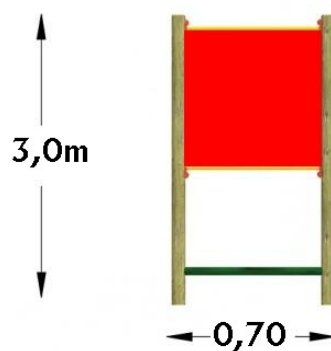


**Widok B**

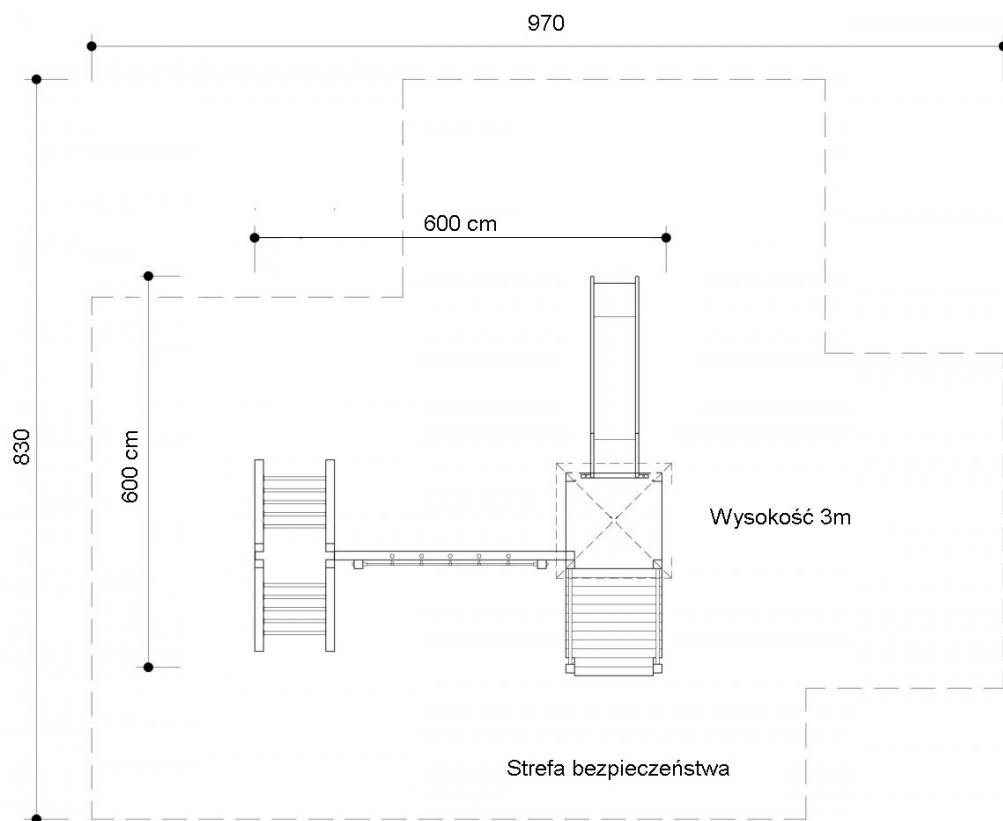




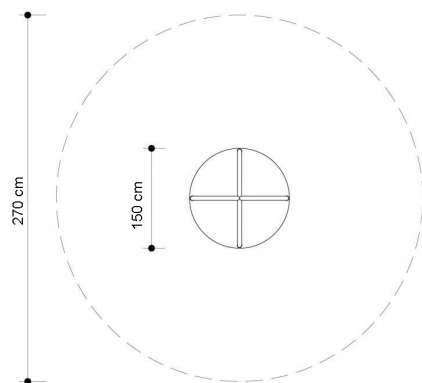
- **TABLICA REGULAMINOWA**

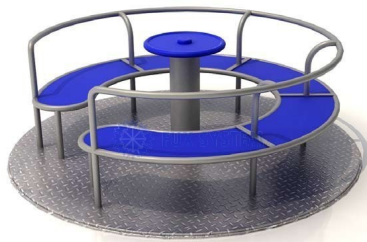


- **ZESTAW ZABAWOWY** (Skład zestawu: wieża zadaszona, podest wejściowy, zjeżdżalnia, przepłotnia, drabinka dwuspadowa)



- **KARUZELA TARCZOWA ZE STOLIKIEM (Ø150 cm)**





- ŁAWKA Z BALI Z OPARCIEM ( 2 SZTUKI)

Wymiary: 180m x 0,5m x 0,85m



- PODEST RUCHOMY WOLNOSTOJĄCY



WYMIARY:  
szerokość: 1m  
długość: 5m

Strefa bezpieczeństwa ok. 5 x 3m