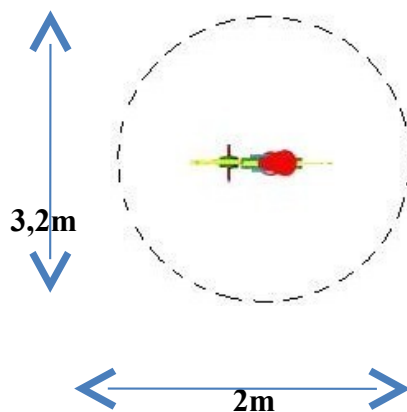


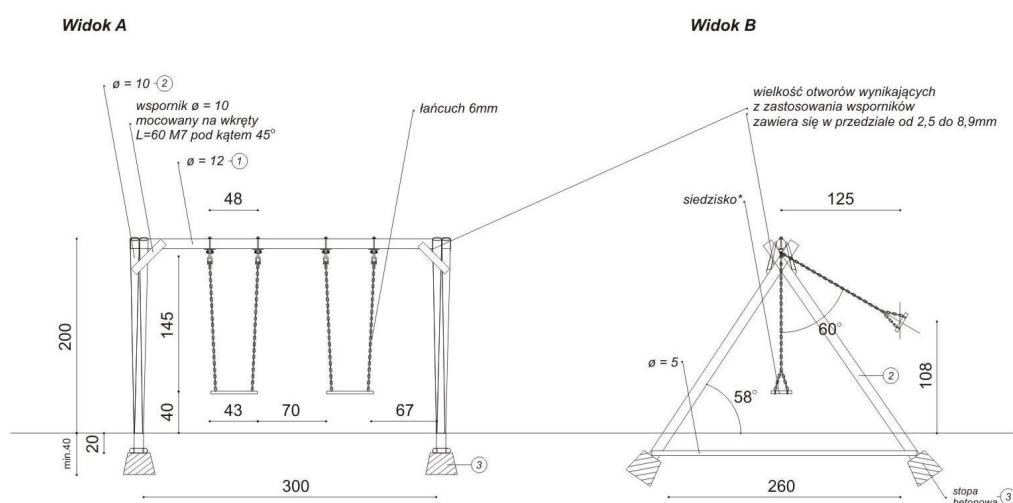
SCHEMATY URZĄDZEŃ

- **BUJAK SPRĘŻYNOWY Z KOLOROWYM MOTYWEM ZWIERZĘCYM**

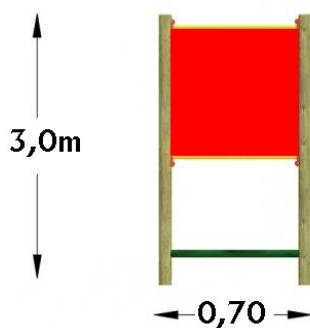


3,

- **HUŚTAWKA PODWÓJNA (SIEDZISKA ZWYKŁE)**

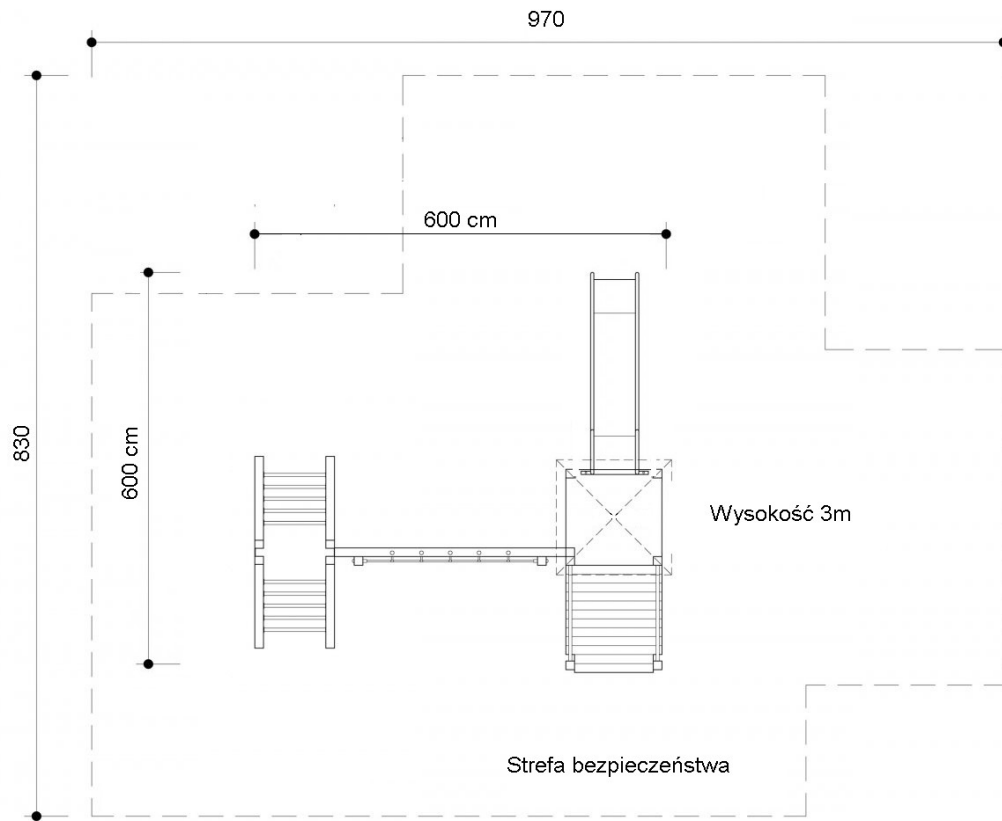


- **TABLICA REGULAMINOWA**

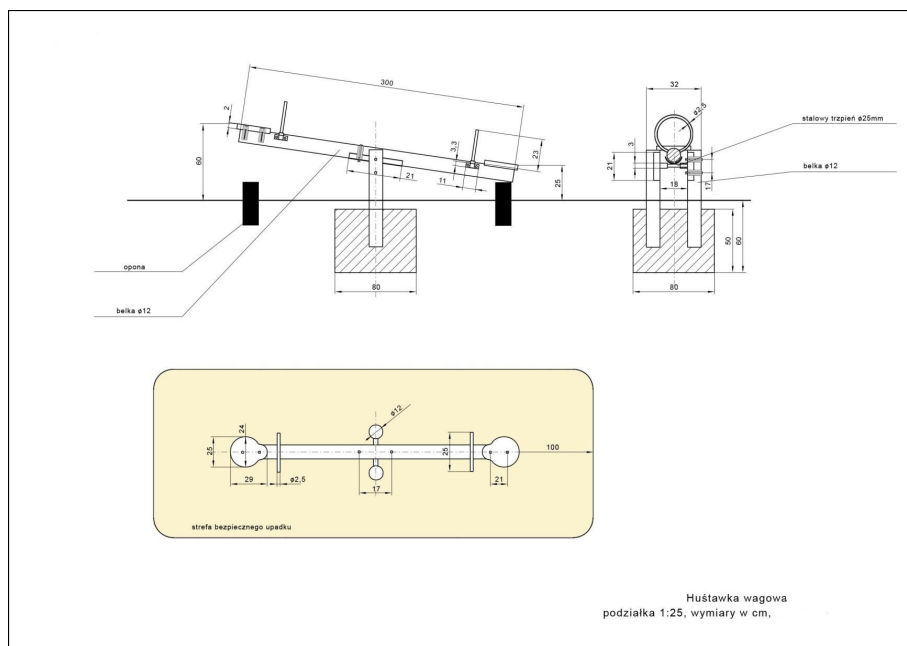


1

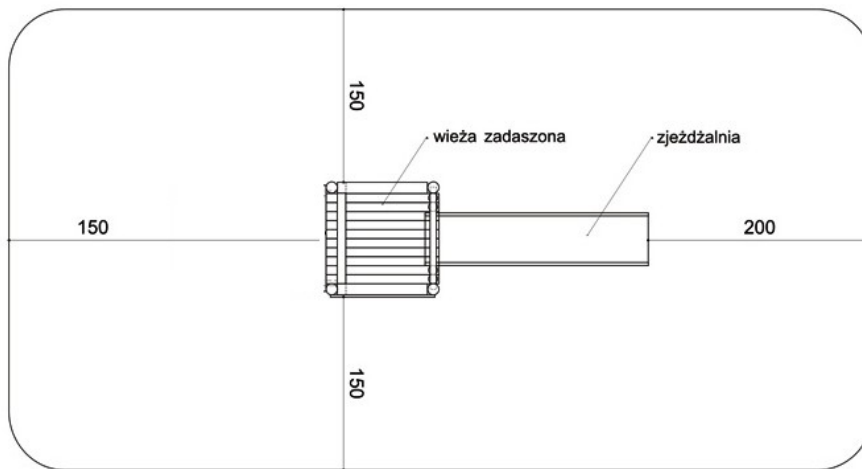
- ZESTAW ZABAWOWY (Skład zestawu: wieża z daszkiem dwuspadowym, wieża bez dachu, ślizg z blachy nierdzewnej, przepłotnia drewniana, drabinka dwuspadowa, trap z poręczami)**



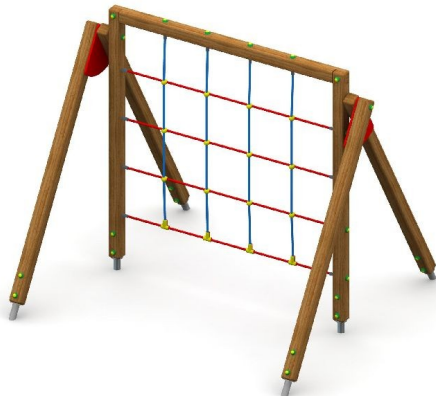
- HUŚTAWKA WAŻKA**



- **ZJEŹDŻALNIA Z LAMINATU Z WIEŻĄ ZADASZONĄ DACHEM DWUSPADOWYM**



- **ŚCIANKA LINOWA KRATOWNICA**



- **SKLEPIK Z LADĄ**



Obudowa z płyty ze sklejki wodoodpornej obustronnie laminowanej

Wymiary ok: 1,6m x 0,32m x 1,80m

- **OGRODZENIE PANELOWE Z FURTKĄ**

-126 mb ogrodzenia z paneli ogrodzeniowych wraz z furtką wejściową.

Charakterystyka ogrodzenia: wykonane z paneli ogrodzeniowych z prętów zgrzewanych pionowych o średnicy w przedziale 3.8-4.2 mm o wysokości 130 cm (+/- 5%) wraz z odpowiadającymi panelom słupkami ogrodzeniowymi mocującymi. Panele wraz ze słupkami ocynkowane i pomalowane w kolorze zielonym. Furtka wejściowa rozwierna o szerokości 100 cm, o cechach charakterystycznych odpowiadających panelom,

