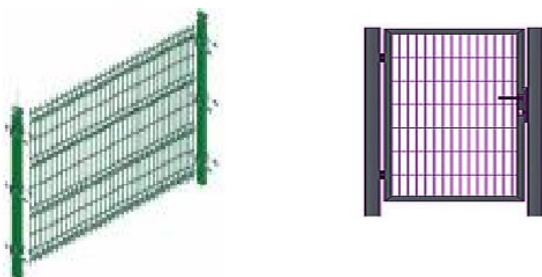


## SCHEMATY URZĄDZEŃ NA PLAC ZABAW W DAMNICY –OS. LEŚNE

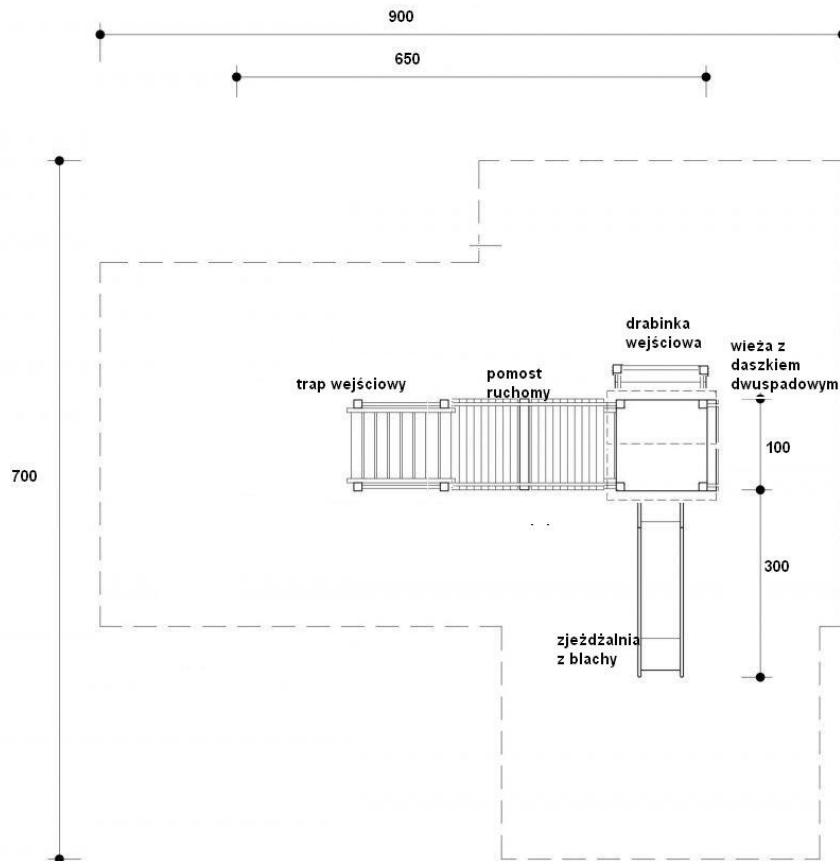
- **OGRODZENIE PANELOWE Z FURTKĄ**

-52 mb ogrodzenia z paneli ogrodzeniowych wraz z furtką wejściową montowane w gruncie (bez cokołu)

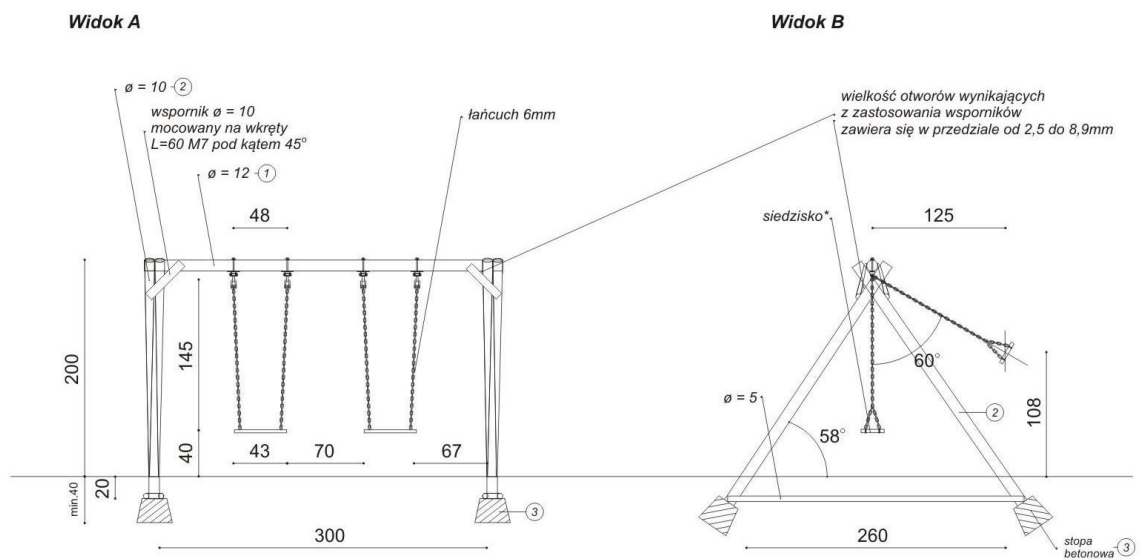
Charakterystyka ogrodzenia: wykonane z paneli ogrodzeniowych z prętów zgrzewanych pionowych o średnicy w przedziale 3.8-4.2 mm o wysokości 130 cm (+/- 5%) wraz z odpowiadającymi panelom słupkami ogrodzeniowymi mocującymi. Panele wraz ze słupkami ocynkowane i pomalowane w kolorze zielonym. Furtka wejściowa rozwierna o szerokości 100 cm, o cechach charakterystycznych odpowiadających panelom,



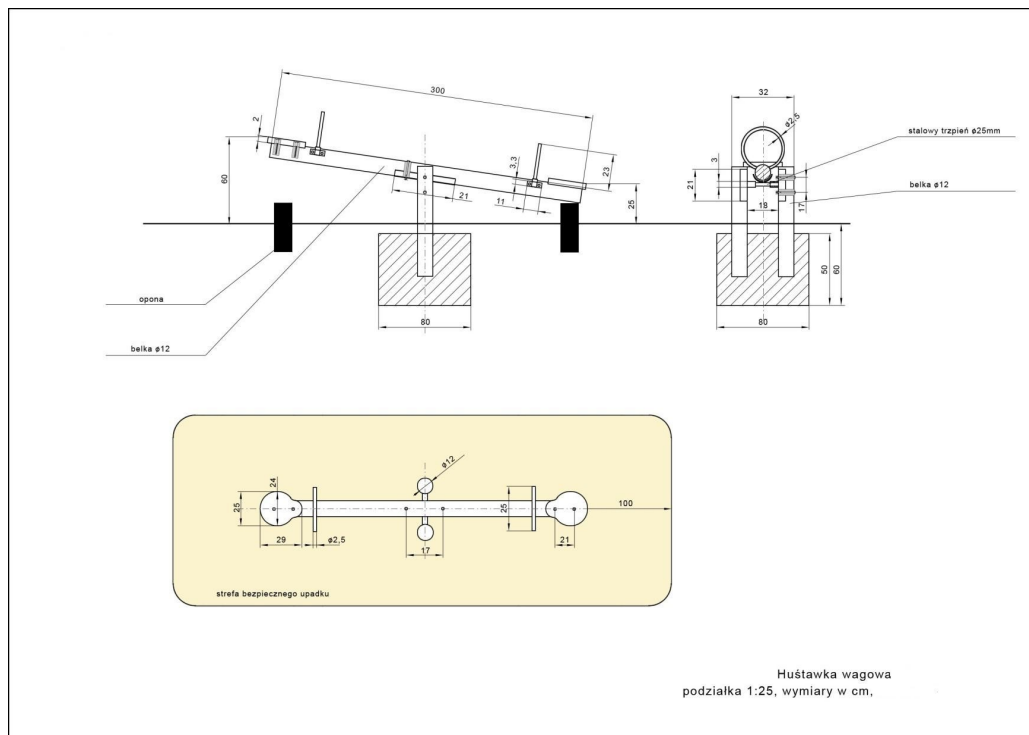
- **ZESTAW ZABAWOWY (SKŁAD: WIEŻA Z DASZKIEM DWUSPADOWYM, ZJEŹDŻALNIA 3m, POMOST RUCHOMY, TRAP, DRABINKA WEJŚCIOWA**



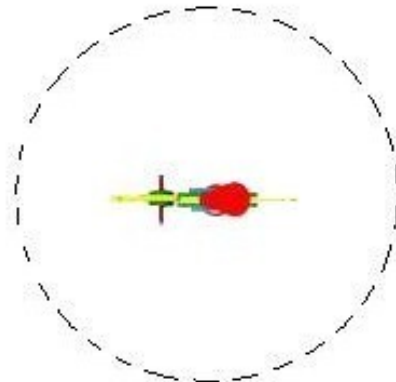
- **HUŚTAWKA PODWÓJNA (SIEDZISKO ZWYKŁE I SIEDZISKO TYPU PAMPERS)**



- **HUŚTAWKA WAŻKA**



- ### BUJAK SPRĘŻYNOWY Z KOLOROWYM MOTYWEM ZWIERZĘCYM



- ### ŁAWKA Z BALI Z OPARCIEM



Wymiary: 1,80m x 0,40m x 0,45m

- **TABLICA REGULAMINOWA**

