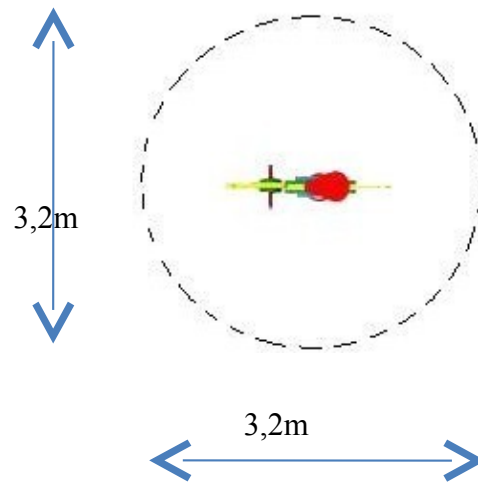
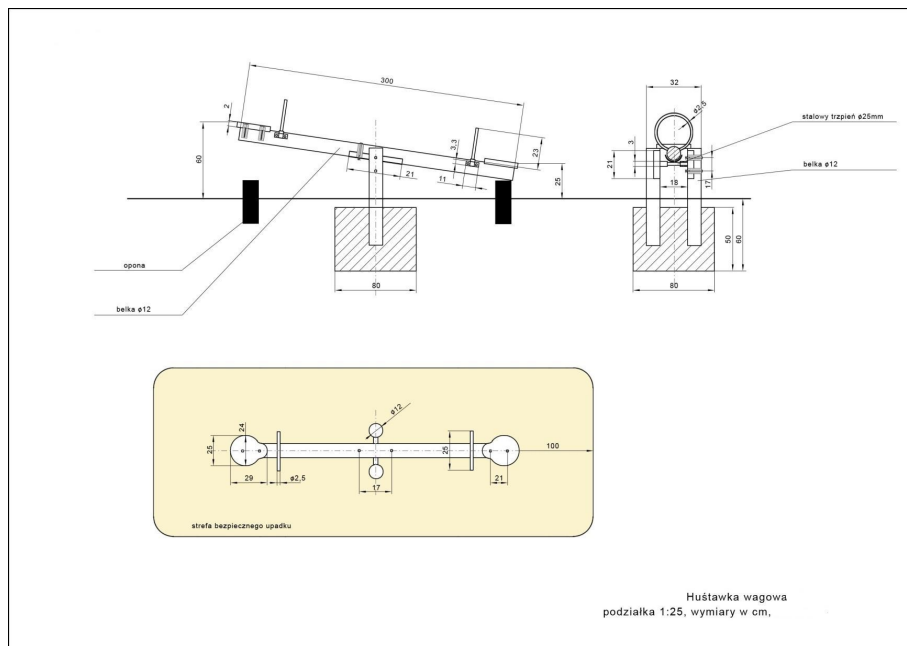


## SCHEMATY URZĄDZEŃ

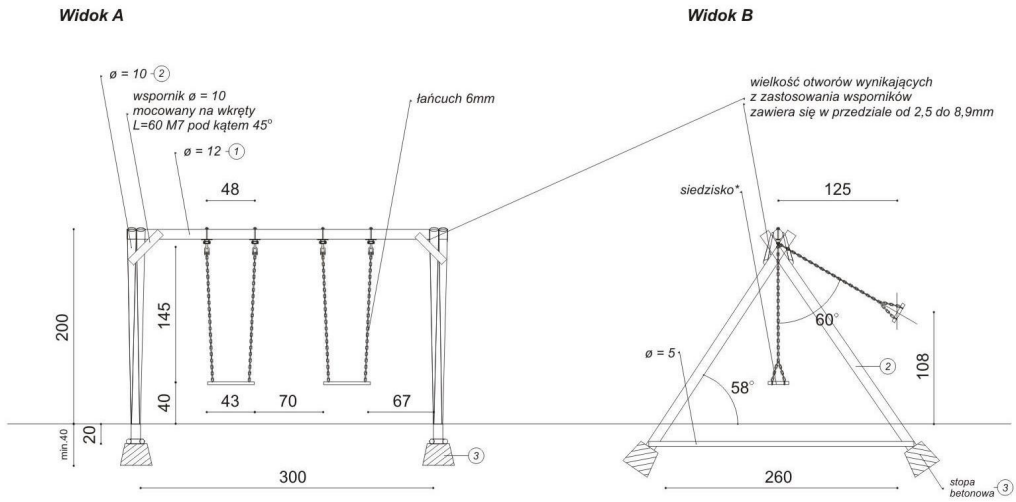
- BUJAK SPRĘŻYNOWY Z KOLOROWYM MOTYWEM ZWIERZĘCYM

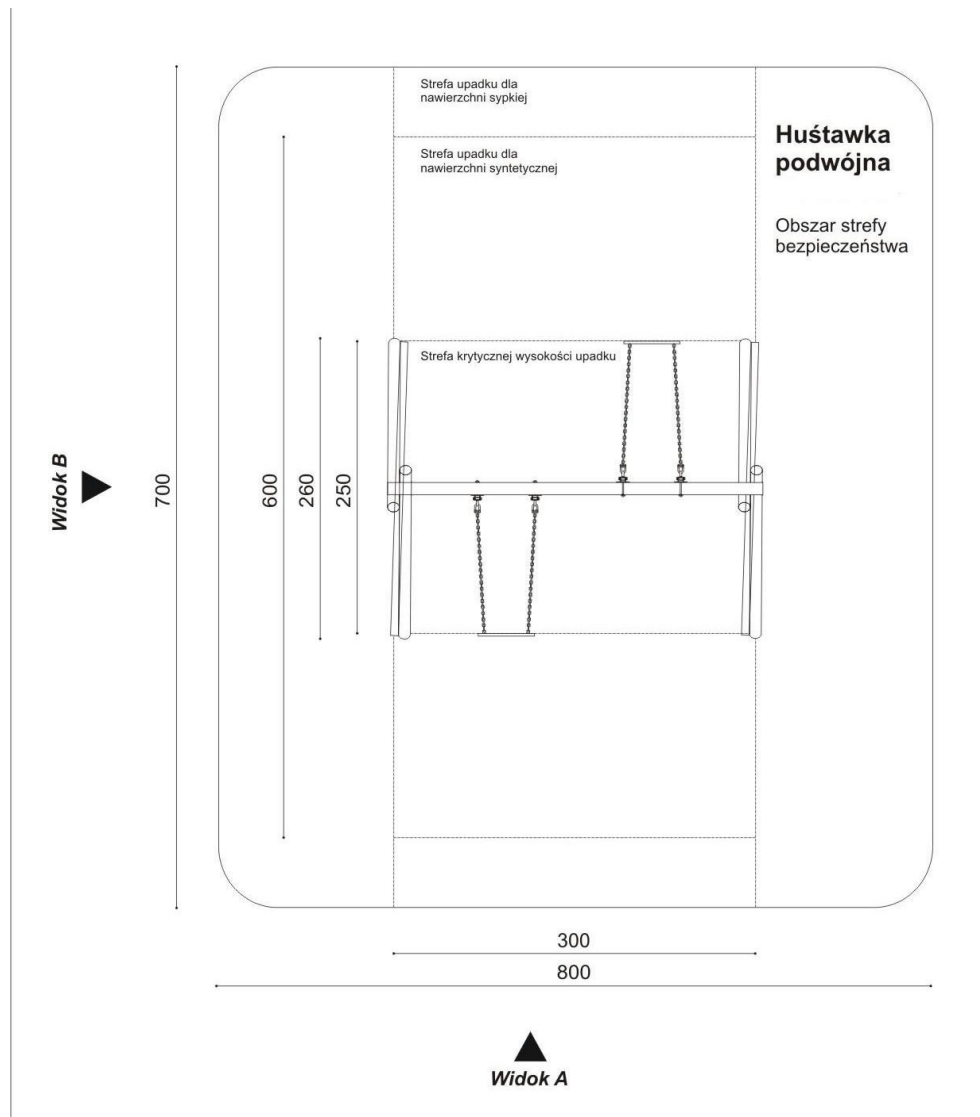


- HUŚTAWKA WAŻKA

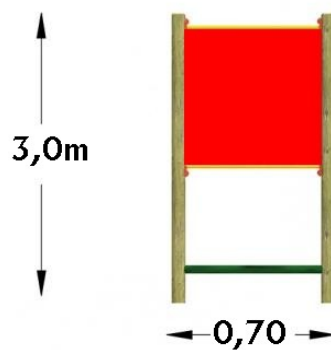


# • HUŚTAWKA PODWÓJNA (SIEDZISKA ZWYKŁE)

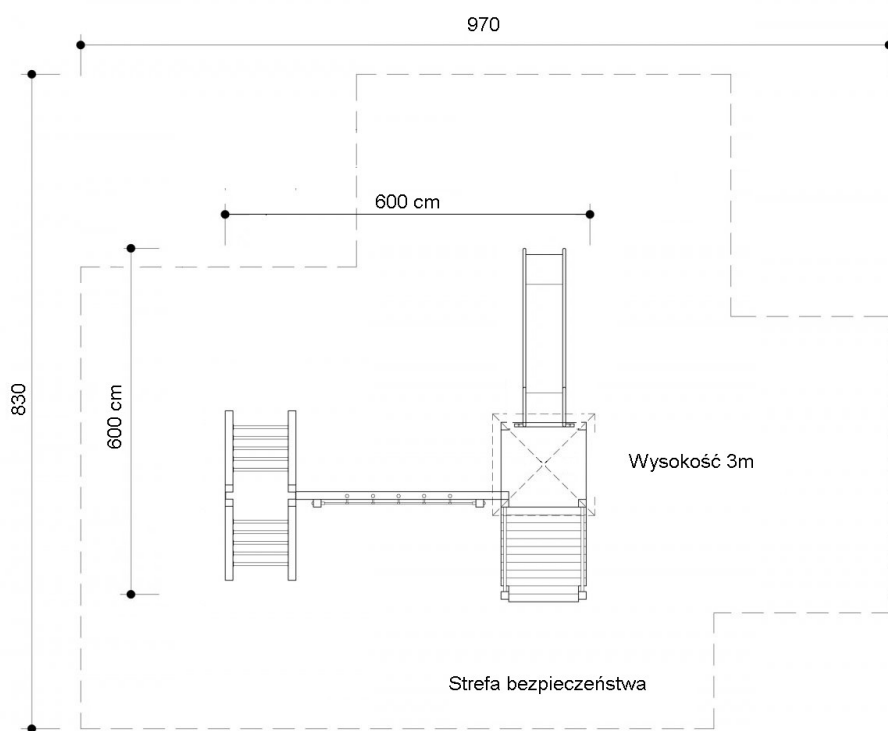




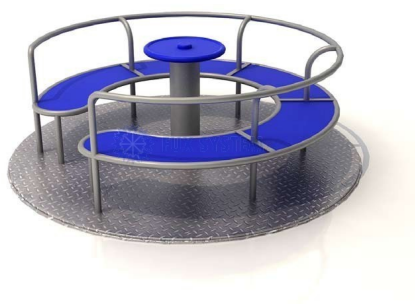
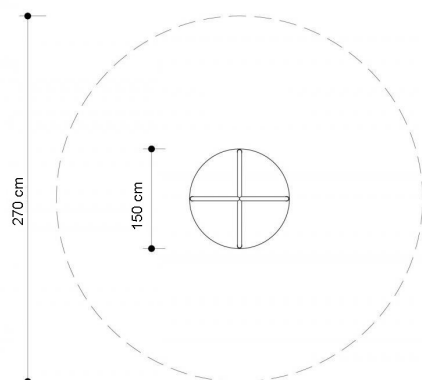
- **TABLICA REGULAMINOWA**



- **ZESTAW ZABAWOWY** (Skład zestawu: wieża zadaszona, podest wejściowy, zjeżdżalnia, przepłotnia, drabinka dwuspadowa)



- **KARUZELA TARCZOWA ZE STOLIKIEM (Ø150 cm)**



- ŁAWKA Z BALI Z OPARCIEM ( 3 SZTUKI)

Wymiary: 180m x 0,5m x 0,85m

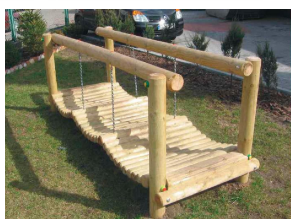


- PODEST RUCHOMY WOLNOSTOJĄCY (wiszący mostek)



WYMIARY:  
szerokość: 1m  
długość: 5m

Strefa bezpieczeństwa ok. 5 x 3m



- ŚCIANKA LINOWA PAJĘCZYNA

