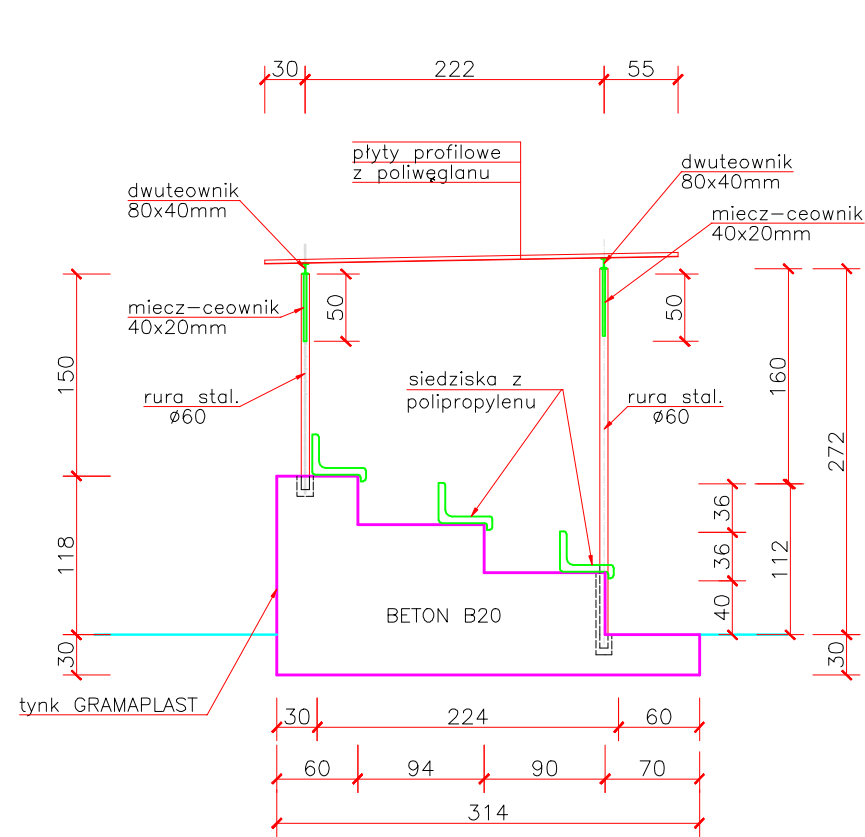
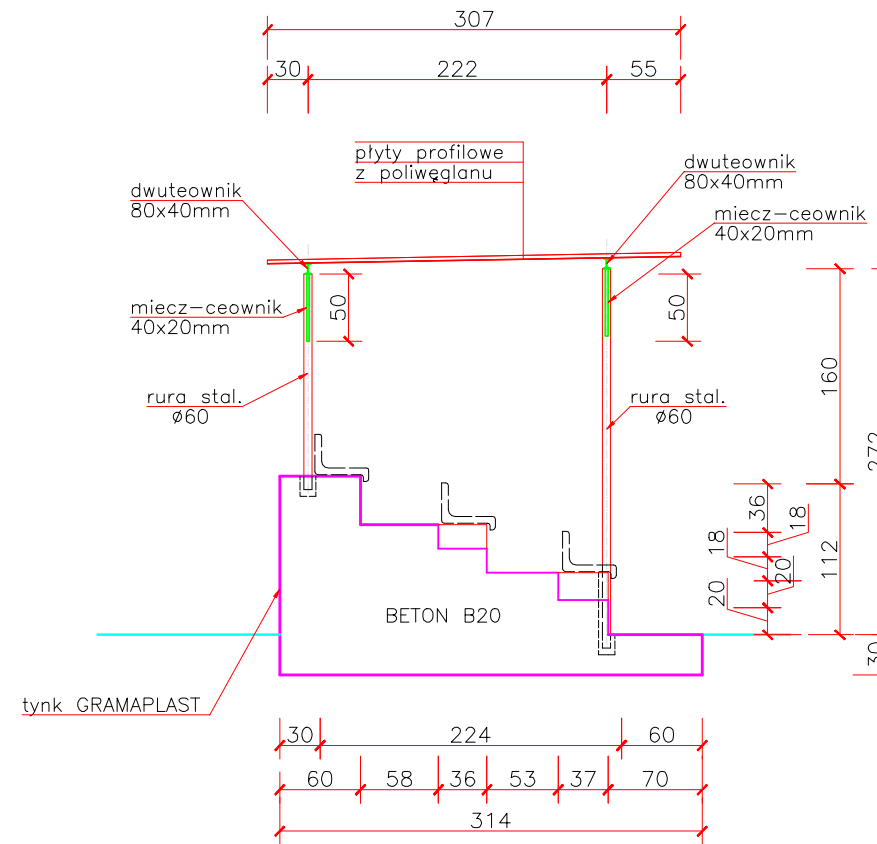


# TRYBUNY - PROJEKT



PRZEKRÓJ C - C 1:50

( przekroje części nowoprojektowanej )



PRZEKRÓJ D - D 1:50

<b>PROJEKT:</b> PRZEBUDOWA, ROZBUDOWA I ZAGOS. STADIONU SPÓRTOWEGO TRYBUNY DLA WIEŻÓW		<b>JEDNOSTKA PROJEKTOWA:</b> PROJEKTOWANIE I NADZOR. mgr inż. Juliusz Bernat 76-200 Skarżysko, ul. Wyzwolenia 28 tel/fax (+48) 843-71-77 e-mail: juliuszbernat@wp.pl	
<b>ADRES:</b> DAMNICA, DZIAŁKANE 107 gm. DAMNICA		<b>AUTOR:</b> mgr inż. JULIUSZ BERNAT GPH.7342/1082/P1	<b>PODPIS:</b>
<b>TYTUŁ RYSUNKU:</b> PRZEKROJE C-C I D-D PROJEKT		<b>SPRAWDZIŁ:</b>	<b>PODPIS:</b>
<b>RYC.:</b> 4	<b>SKALA:</b> 1:50	<b>DATA:</b> 05.2009	