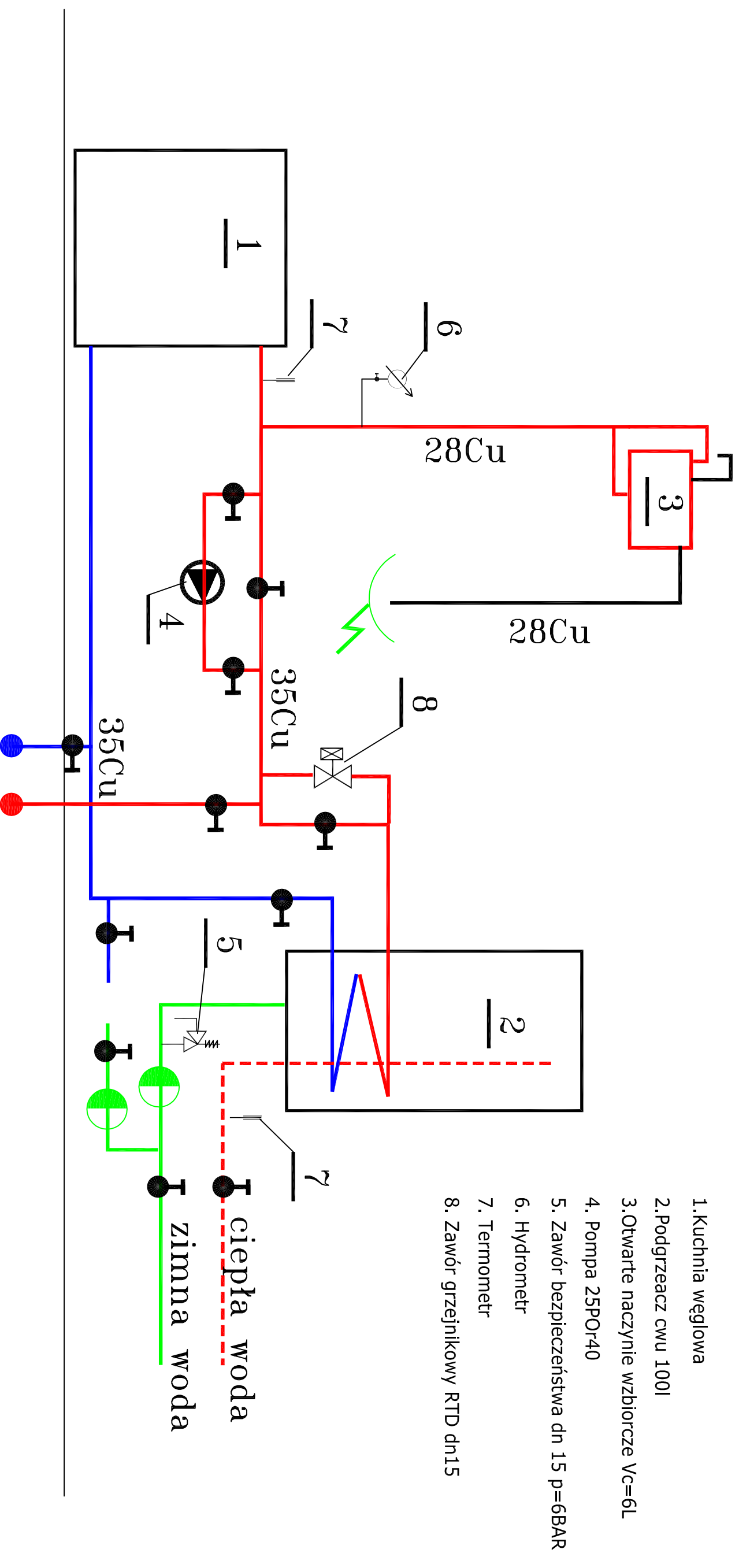


# INSTALACJA Z CENTRALNYM OGRZEWANIEM



## NA INSTALACJĘ CO

1. Kuchnia węglowa
2. Podgrzewacz cwu 100l
3. Otwarte naczynie wzbiorcze Vc=6L
4. Pompa 25P0r40
5. Zawór bezpieczeństwa dn 15 p=6BAR
6. Hydrometr
7. Termometr
8. Zawór grzejnikowy RTD dn15

zimna woda  
ciepła woda

PRACOWNIA ARCHITEKTURY  
Kuźmiak & Kuźmiak

Karżniczka  
gmina Darnica- działka nr 38/14

Obiektu po SDOO w Karżniczce  
Adaptacja i modernizacja obiektów po SDOO w Karżniczce  
na biura, magazyny dla ZGK i socjalne lokale mieszkalne  
z pomieszczeniami gospodarczymi w zakresie dotyczącym  
adaptacji i modernizacji na socjalne lokale mieszkalne

Schemat technologiczny źródła ciepła

Projektant: mgr inż. Anna Dragan

upr. bud. do projektowania bez ograniczeń w spec. instal.-sanit.  
nr 121/90/ZG - LBS/IS/0091/03

Opracował: mgr inż. Grzegorz Dragan

upr. bud. do projektowania bez ograniczeń w spec. instal.-sanit.  
nr 145/87/ZG - LBS/IS/0052/04

Sprawdził: mgr inż. Ryszard Rogowski

upr. bud. do projektowania bez ograniczeń w spec. instal.-sanit.  
nr 56/04/ZG - LBS/IS/0044/03

Rys. nr AB-14

11-12. 2011 r.