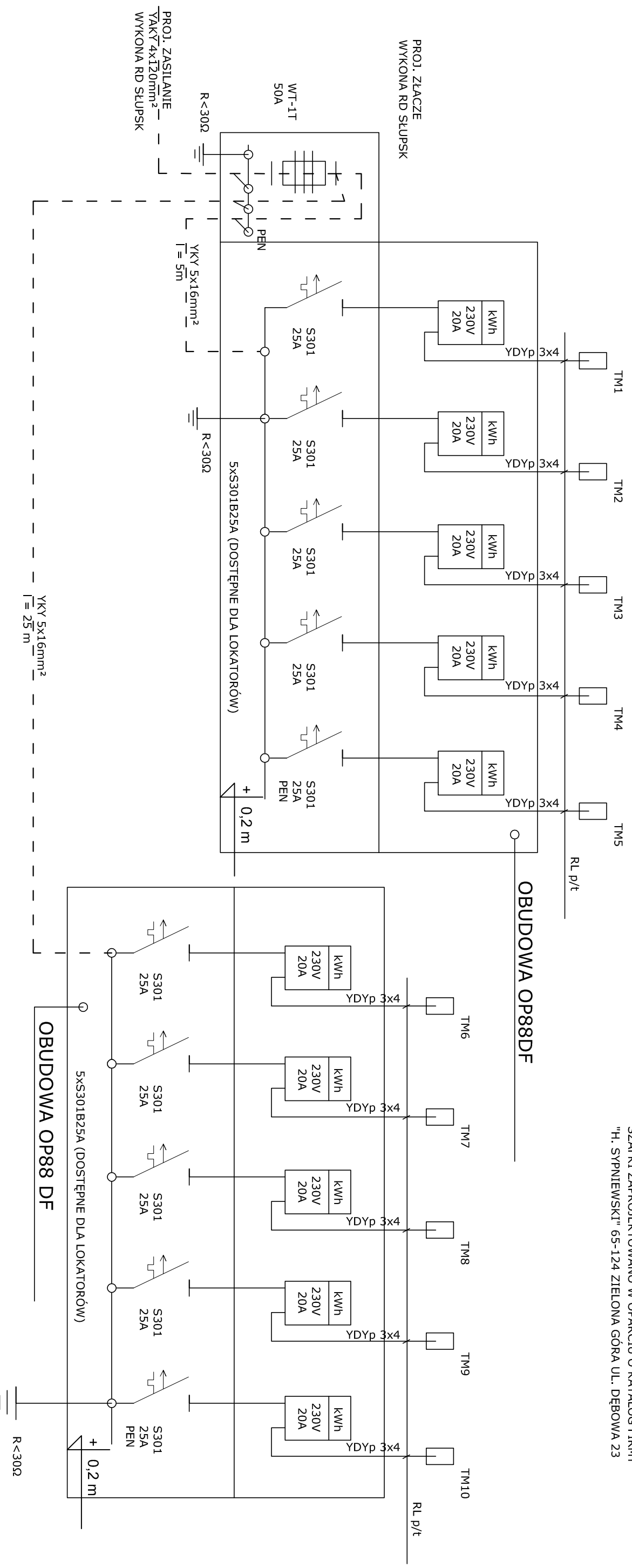


SZAFKI ZAPROJEKTOWANO W OPARCIU O KATALOG FIRMY  
"H. SYPNIEWSKI" 65-124 ZIELONA GÓRA UL. DĘBOWA 23



SZYBKIE SAMOCZYNNNE WYŁĄCZENIE!

DANE:  
Pi = 50,0 kW  
Po = 29,5 kW  
Io = 45 A  
Ib = 50 A

PRACOWNIA ARCHITEKTURY  
Kuzmiak & Kuzmiak

Karżniczka  
gmina Darnica- działka nr 38/14

Obiekty po SDOO w Karżniczce  
Adaptacja i modernizacja obiektów po SDOO w Karżniczce  
na biura, magazyny dla ZGK i socjalne lokale mieszkalne  
z pomieszczeniami gospodarczymi w zakresie dotychczasym  
adaptacji i modernizacji na socjalne lokale mieszkalne

Szafka pomiarowo - rozdzielcza

Projektant: inż. Marek Seweryn  
upr. bud. do projektowania w spec. instal.-inż. elektr.  
nr 196/77/Zg - LBS/IE/0926/01

Sprawił: inż. Andrzej Wrotkowski  
upr. bud. do projektowania w spec. instal.-inż. elektr.  
nr 182/76/Zg - LBS/IE/1217/01

Rys. nr AB-15

11-12. 2011 r.