

Przepompownia ścieków
Zbiornik z polimerbetonu DN1500
Rzędna osi wylotu z przepompowni=75.14
Rzędna dna dopływu do przepompowni=73.53
Rzędna wlotu przepompowni=76.60
Rzędna dna przepompowni=72.40
Q=4,26 l/s H=12,47m

Współrzędne geodezyjne

SIĘĆ WODOCIĄGOWA		
punkt	x	y
WH4	6042480.43	6452469.85
H4	6042480.91	6452470.54
WH5	6042602.27	6452382.29
H5	6042602.78	6452382.97
W7	6042611.07	6452376.22
W8	6042618.48	6452371.11
W9	6042621.51	6452369.03
WH12	6042623.17	6452367.90
H12	6042623.44	6452368.29
W10	6042621.83	6452369.49
W11	6042629.29	6452386.07
W12	6042704.38	6452446.31
W13	6042704.98	6452446.40
WH6	6042723.34	6452461.24
H6	6042723.38	6452461.19
W14	6042725.41	6452462.91

SIĘĆ KAN. GRAWITACYJNEJ		
punkt	x	y
P	6042706.11	6452448.46
S7	6042724.84	6452463.88

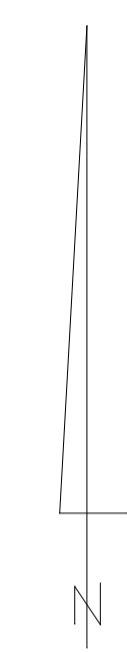
SIĘĆ KAN. TŁOCZNEJ		
punkt	x	y
P	6042706.11	6452448.46
K1	6042628.49	6452386.20
K2	6042621.28	6452369.74
K3	6042620.83	6452369.09
K3'	6042620.48	6452369.00
K4	6042618.18	6452370.58
K5	6042610.78	6452375.69
SO	6042512.89	6452445.43

PRZYŁ. ELEKTROENERGETYCZNE		
punkt	x	y
15	6042725.29	6452463.54
16	6042707.59	6452449.11
17	6042706.84	6452450.00

Mapa do celów projektowych
Skala 1:500

woj.pomorskie powiat.słupski
gm.Damnica obr.Damnica
dz.238/1, 301, 297
aktualna na dzień 17.06.2011r
wykonana przez:
Usługi Geodezyjne "GEOPERFECT" Dominik Stasiak
zakres opracowania
KERG:1317/2011

Uwaga!
granicie działek naniesione graficznie z mapy ewidencji
gruntów i budynków, nie stanowią granic prawnych

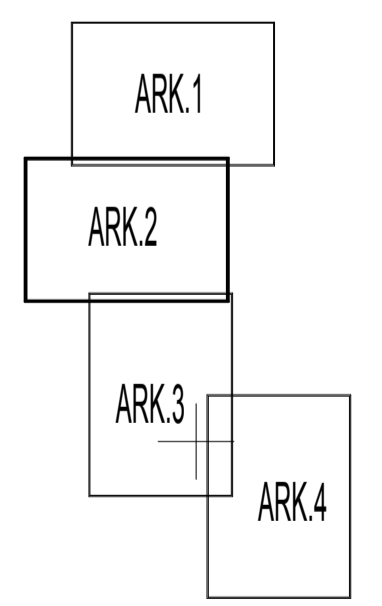


Sieć wodociągowa i kanalizacji
sanitarnej w m. Damnicy
Trasa sieci, przyłącze elektroenergetyczne
do przepompowni
Skala 1:500
Arkusz nr2

OZNACZENIA:

- Projektowana sieć wodociągowa
- Projektowana sieć kan. sanitarnej grawitacyjnej
- Projektowana sieć kan. sanitarnej ciśnieniowej
- Projektowane przyłącze elektroenergetyczne do przepompowni
- Projektowana studnia kan. sanitarnej
- Projektowana studnia inspekcyjna na przyłączy kan. sanitarnej
- Projektowana studnia wodomierzowa na przyłączy wody
- Węzeł wodociągowy
- Węzeł przyłączeniowy
- Węzeł hydrantowy
- Hydrant nadziemny DN80
- Wsp. geodezyjne przyłącza elektroenergetycznego

SPOSÓB ŁĄCZENIA ARKUSZY



PROJEKT: Sieć wodociągowa i kanalizacji sanitarnej wraz z przyłączami w m. Damnica	KONSTRUKTOR: MGM BIURO PROJEKTOWE sp. z o.o.
INWESTOR: Urząd Gminy Damnica ul. Górna 1 76-231 Damnica	MGM 76-200 54-1 3PSK 1-1, 11-11/1MA-5 KONM. 0-601-369-000 e-mail: mgm@mgmprojektowe.pl
Tytuł rysunku: Trasa sieci, przyłącze elektroenergetyczne do przepompowni - arkusz nr 2	BRANDA SANITARNIA PRZEWIERTOWA: mgr inż. MALGORZATA MIKULAJCZYK UPR: 70/G4/01
RYSUNEK: 2	BRANDA SANITARNIA PRZEWIERTOWA: mgr inż. EWA KUCIEL POM0236/PWOS/09
SKALA: 1:500	BRANDA SANITARNIA PRZEWIERTOWA: mgr inż. PIOTR MILEJSZO
DATA: 10.2011	BRANDA SANITARNIA PRZEWIERTOWA: mgr inż. TOMASZ PIKORSKI POM0236/PWOS/09
BRANDA: SANITARNIA ELEKTRYCZNA PROJEKCIARZ LICENCJA: MGM-BIURO PROJEKTOWE	BRANDA SANITARNIA PRZEWIERTOWA: mgr inż. PIOTR MILEJSZO

łączy ark.2 i 3

6042450