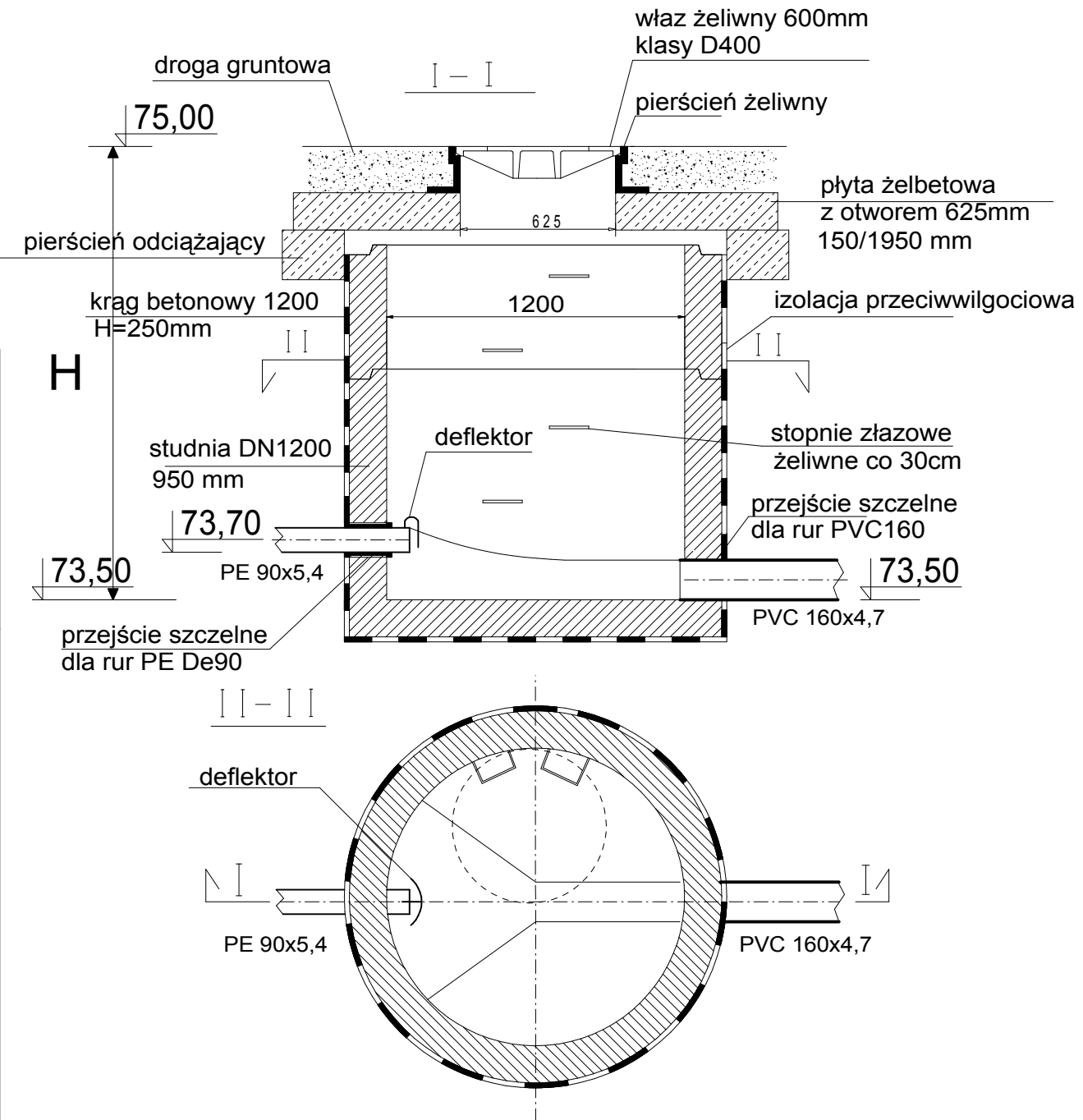


SCHEMAT STUDNI ROZPRĘŻNEJ Z KRĘGÓW BETONOWYCH DN1200



PROJEKT: Sieć wodociągowa i kanalizacji sanitarnej wraz z przyłączami w m. Darnica		JEDNOSTKA PROJEKTOWA:	
INWESTOR: Gmina Darnica ul. Górną 1 76-231 Darnica		MGM BIURO PROJEKTOWE sp. c. 76-200 SŁUPSK UL. TUWIMA 5 KONT. 0-601-369-000 e-mail: mgm@mikolajczyk.wp.pl	
TYTUŁ RYSUNKU: Schemat studni rozprężnej z kręgów betonowych DN1200			
RYSUNEK: 22	SKALA: 1:---	OPRACOWAŁ: mgr inż. PIOTR MIŁEJSZO	PROJEKTOWAŁA: mgr inż. MAŁGORZATA MIKOŁAJCZYK UPR: 70/Gd/01
BRANŻA: SANITARNA	FAZA: P.BUDOWLANA	DATA: 10.2011	SPRAWDZIŁA: mgr inż. EWA KUCIEL POM/236/PWOS/09
RYSUNEK WYKONANY PRZY POMOCY PROGRAMU MEGACAD LICENCJA: MGM/BIURO PROJEKTOWE			