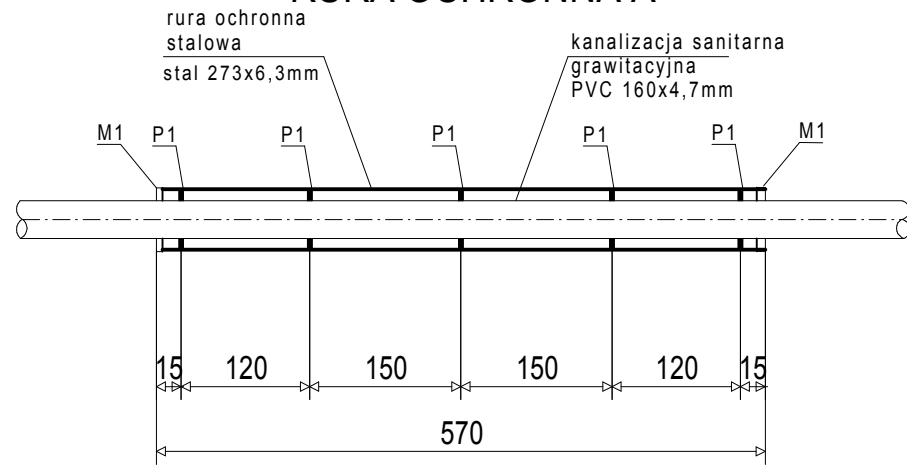
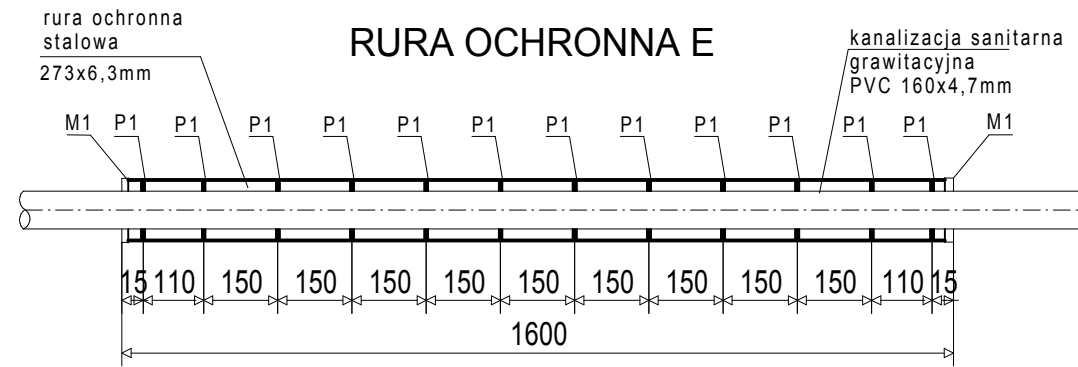


# SCHEMATY RUR OCHRONNYCH

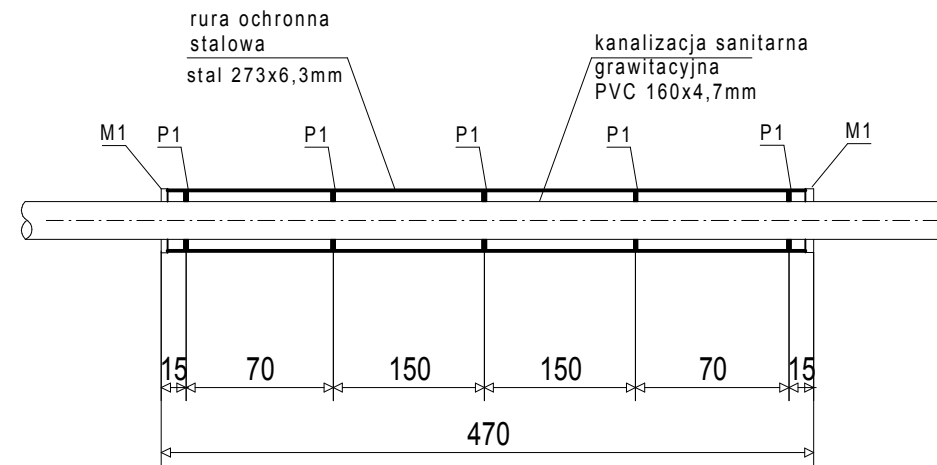
## RURA OCHRONNA A



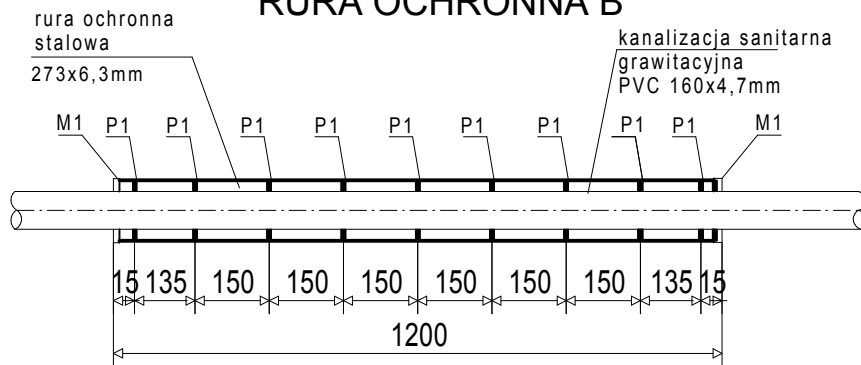
## RURA OCHRONNA E



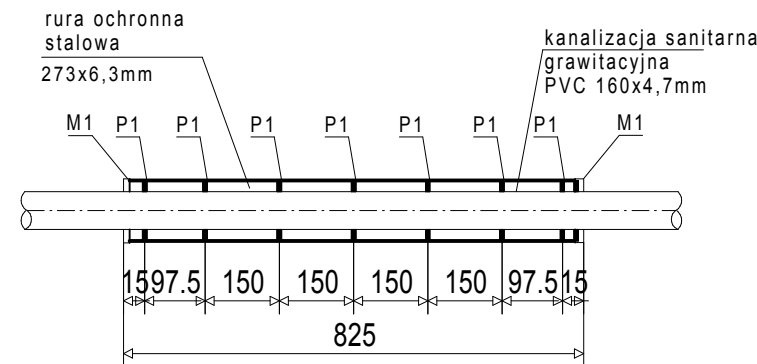
## RURA OCHRONNA F



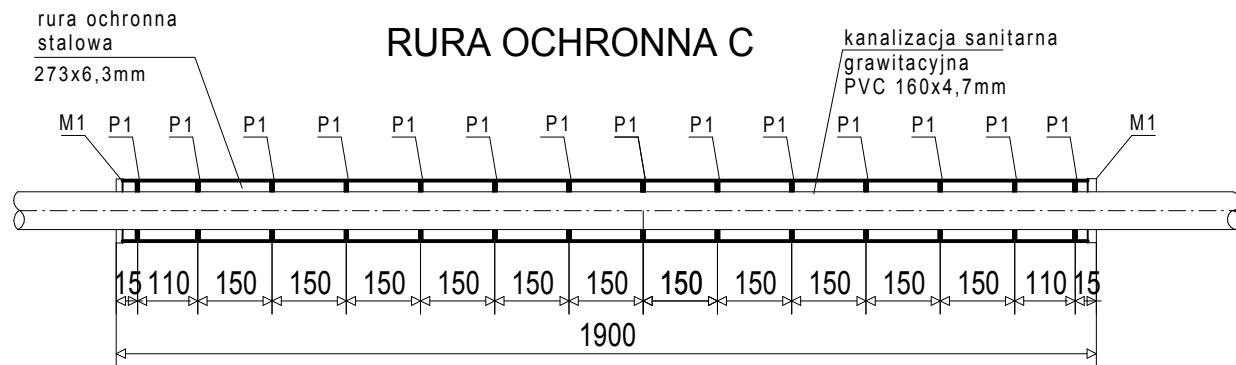
## RURA OCHRONNA B



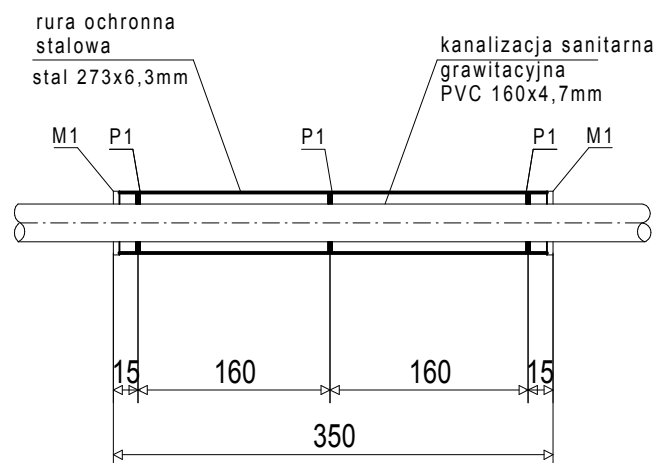
## RURA OCHRONNA G



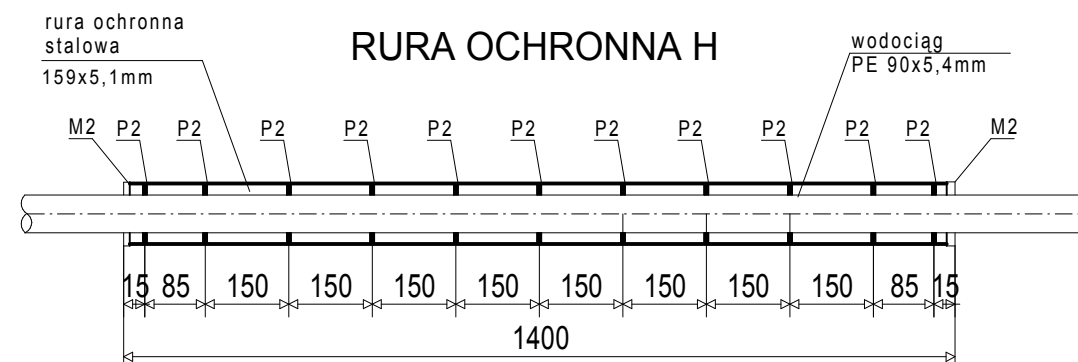
## RURA OCHRONNA C



## RURA OCHRONNA D



## RURA OCHRONNA H



### LEGENDA:

P1 - płyta dystansowa f-my Integra typ E/C o wys. 50mm (ilość elem.: 3E+1C)

M1 - uszczelnienie za pom. manszety typ N 150/250 f-my Integra

P2 - płyta dystansowa typ B o wys. 44mm np. f-my Integra

M2 - uszczelnienie za pom. manszety typ N 80/150 np. f-my Integra

PROJEKT: Sieć wodociągowa i kanalizacji sanitarnej wraz z przyłączami w m. Damnica INWESTOR: Gmina Damnica ul. Górna 1 76-231 Damnica	JEDNOSTKA PROJEKTOWA: <b>MGM</b> MGM BIURO PROJEKTOWE sp.c. 76-200 SŁUPSK UL. TUWIMA 5 KOM. 0-601-369-000 e-mail: mgmmikolajczyk@wp.pl
TYTUŁ RYSUNKU: Schematy rur ochronnych	PROJEKTOWAŁA: mgr inż. MAŁGORZATA MIKOŁAJCZYK UPR. 70/Gd/01
RYSUNEK: 24 SKALA: 1:--- DATA: 10.2011	OPACOWAŁ: mgr inż. PIOTR MIŁEJSZO
BRANŻA: SANITARNA FAZA: P.BUDOWLANY	SPRAWDZIŁA: mgr inż. EWA KUCIEL UPR. POM/0236.PWOS/09
RYSUNEK WYKONANY PRZY POMOCY PROGRAMU MEGACAD LICENCJA: MGM BIURO PROJEKTOWE	