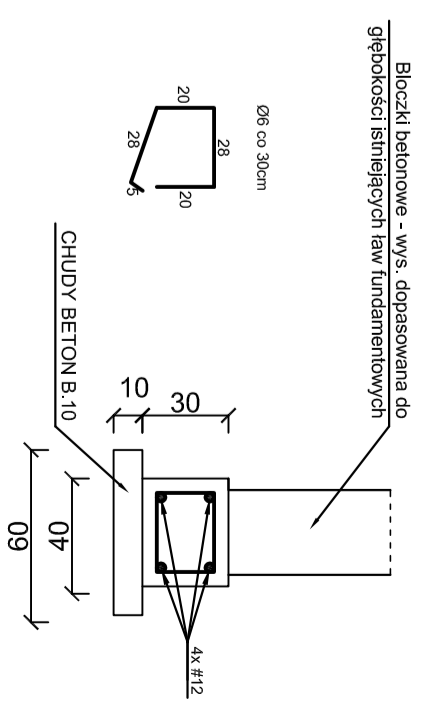


FUNDAMENTY ISTNIEJĄCE

PRZEKRÓJ FUNDAMENTU
1:25



BETON B.25
STAL A-III i A-0

PROJEKT:		JEDNOSTKA PROJEKTOWA:	
Adaptacja budynku po dymie przedzielniku na lokale mieszkalne			
ADRES:		PROJEKTOWANIE I NADZÓR	
Damianka, dz. nr 182/1		mgr inż. Juliusz Bernat	
e-mail: juliuszbernat@wp.pl		mgr. inż. konstrukcyjna bez ogan.	
76-200 Słupsk, ul. Wiodkowska 28		tel/fax: (0-59) 945-71-77	
Rzut fundamentów		RZUTS:	
PROJEKTANT:	mgr. inż. Juliusz Bernat	DATA:	03.2015
SCALE:	1:50	PROJEKTOWA:	05
DATE:	03.2015	PROJEKTOWA:	05