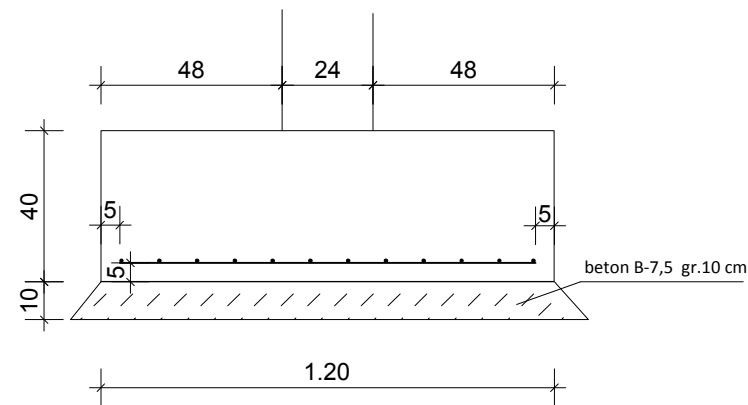
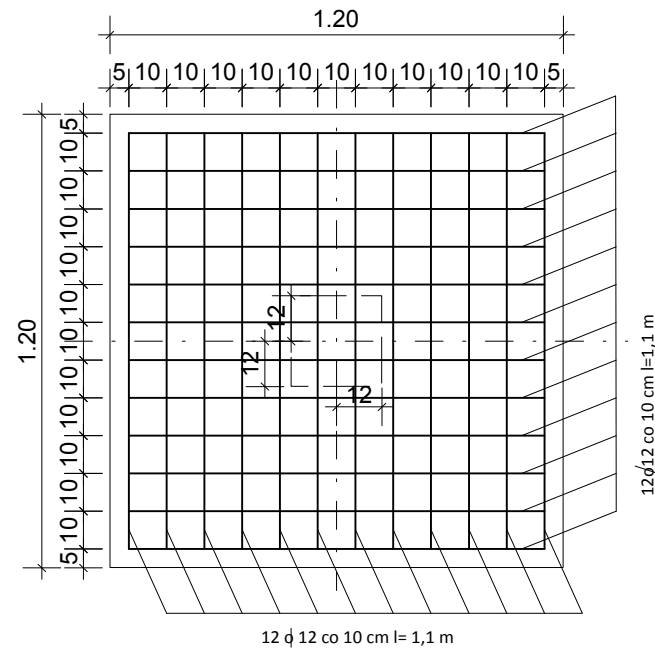
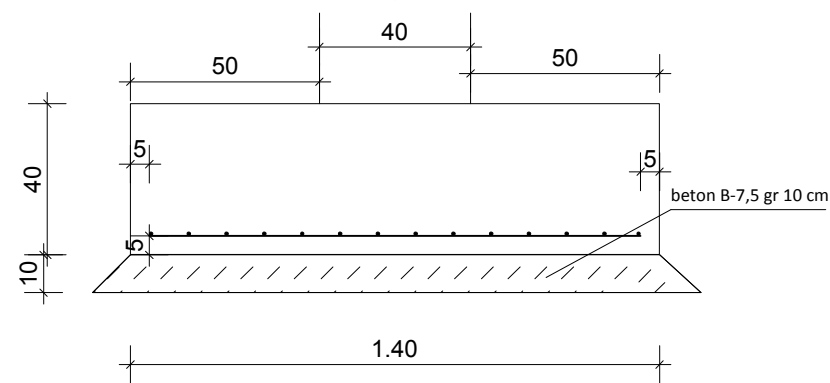
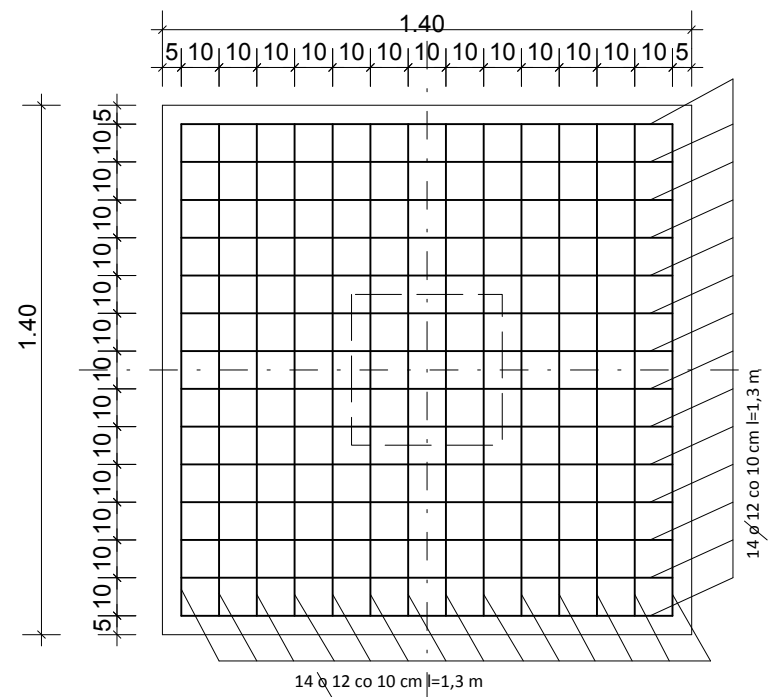
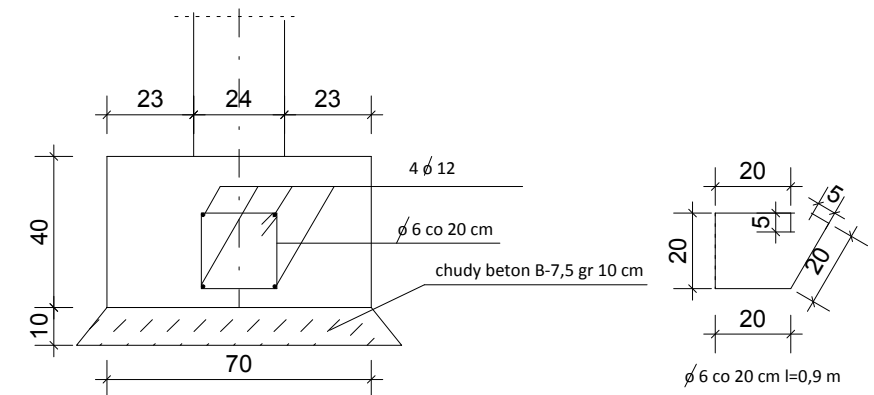


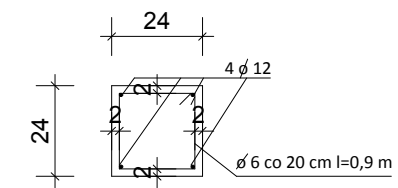
KONSTRUKCJA - ŁAWA Ł-1, STOPY SF-1, SF-2 WIENCE W-1, W-2



ŁAWA Ł-1



WIENIEC W-1, W-2



BETON B-15
 STAL A-III 34 GS
 STRZEMIONA STAL A-O