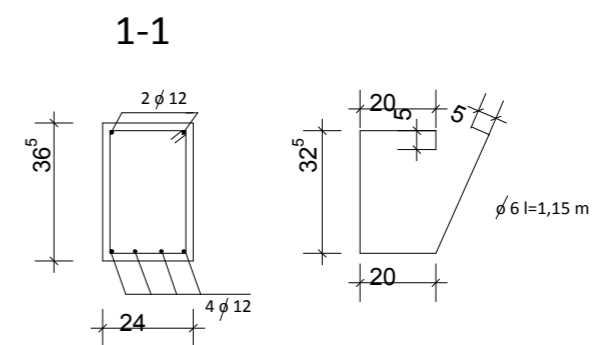
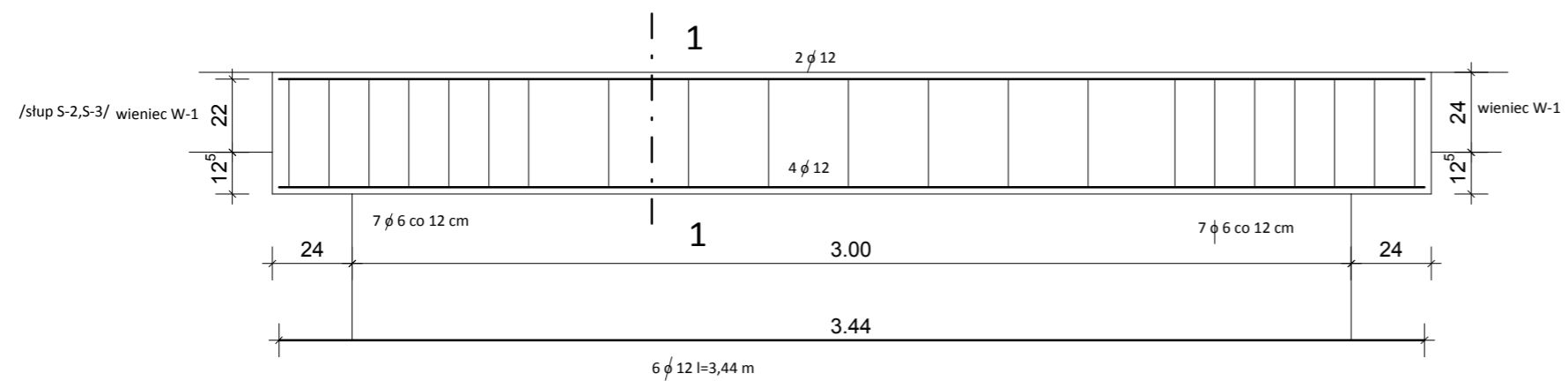


### NADPROŻE N-1,N-2



BETON B-15  
STAL AIII 34 GS  
STAL STRZEMIONA A-0