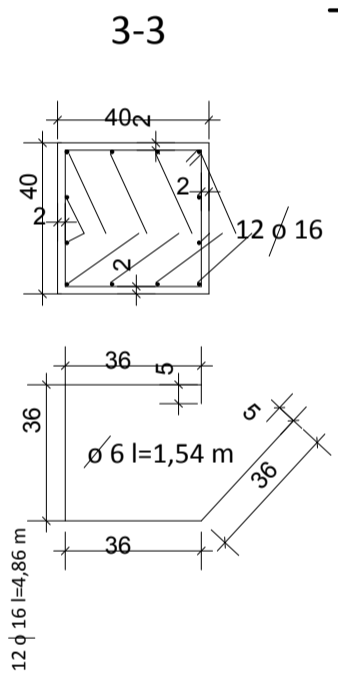
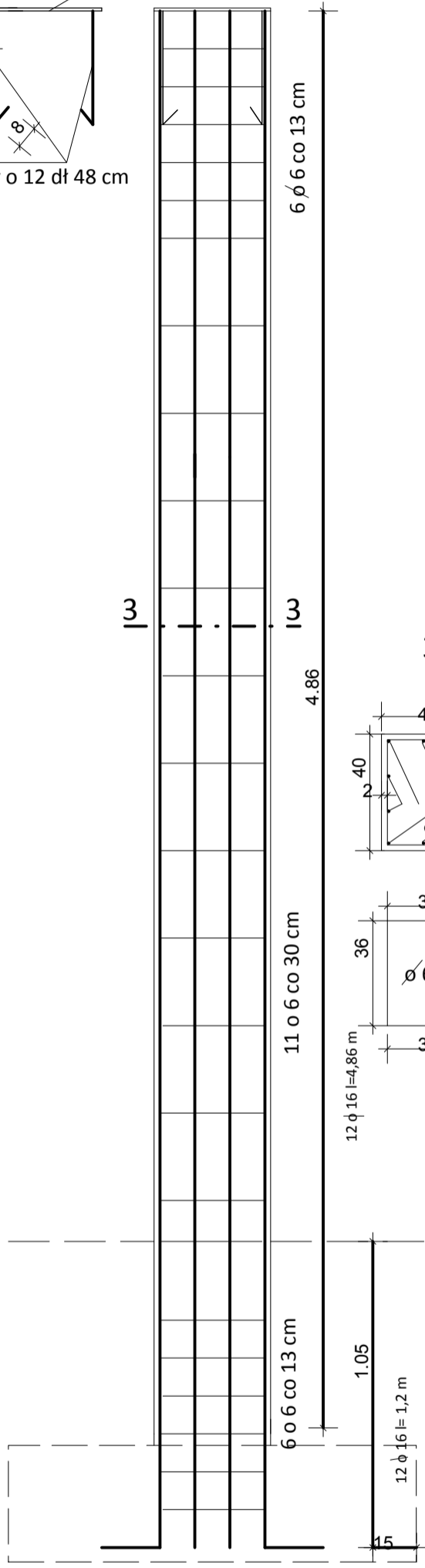
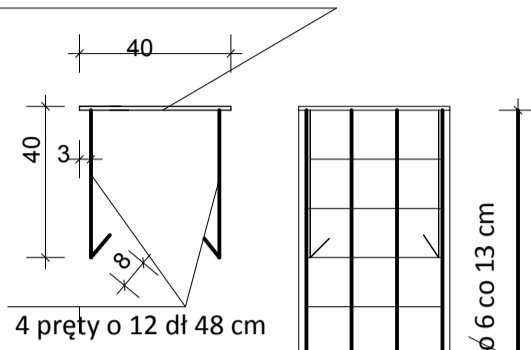
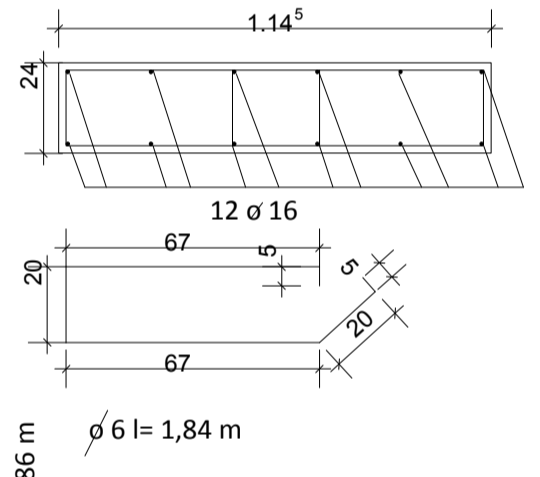
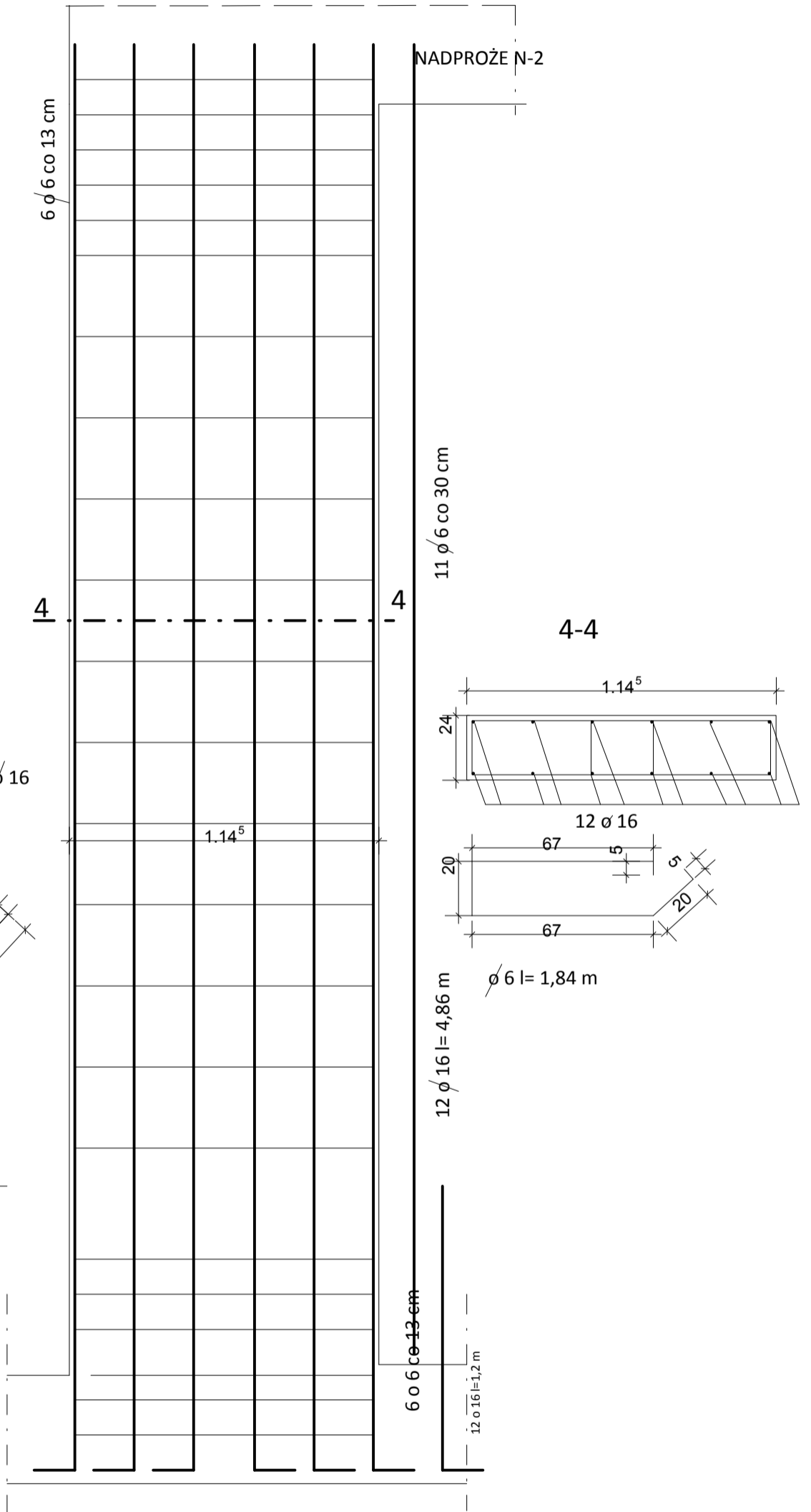


SŁUP S-1

marka do zamknięcia słupa
blacha 40x40 cm wewnątrz otwór 20x20 cm
gr. blachy 10mm



SŁUP S-2



BETON B-15
STAL 34 GS A-III
STRZEMIONA STAL A-0