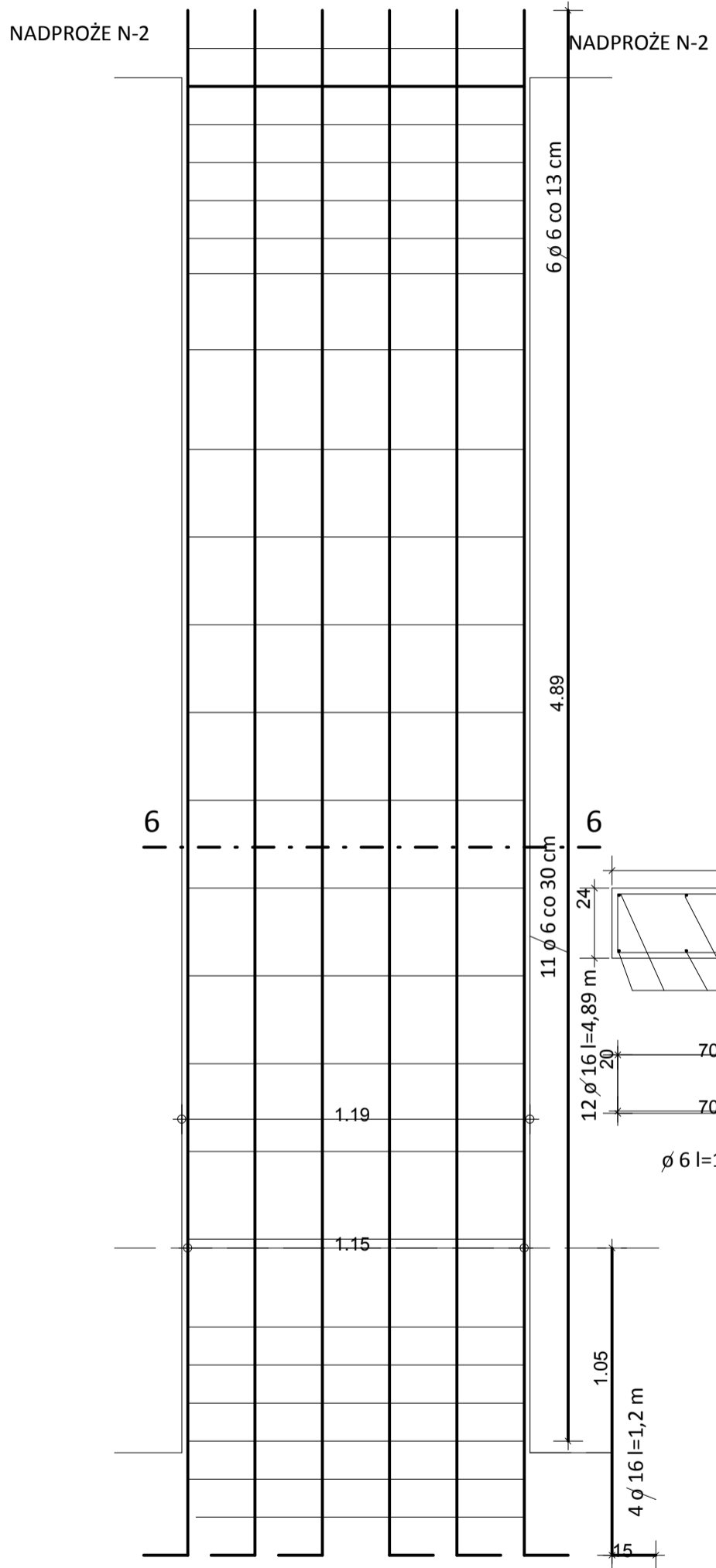
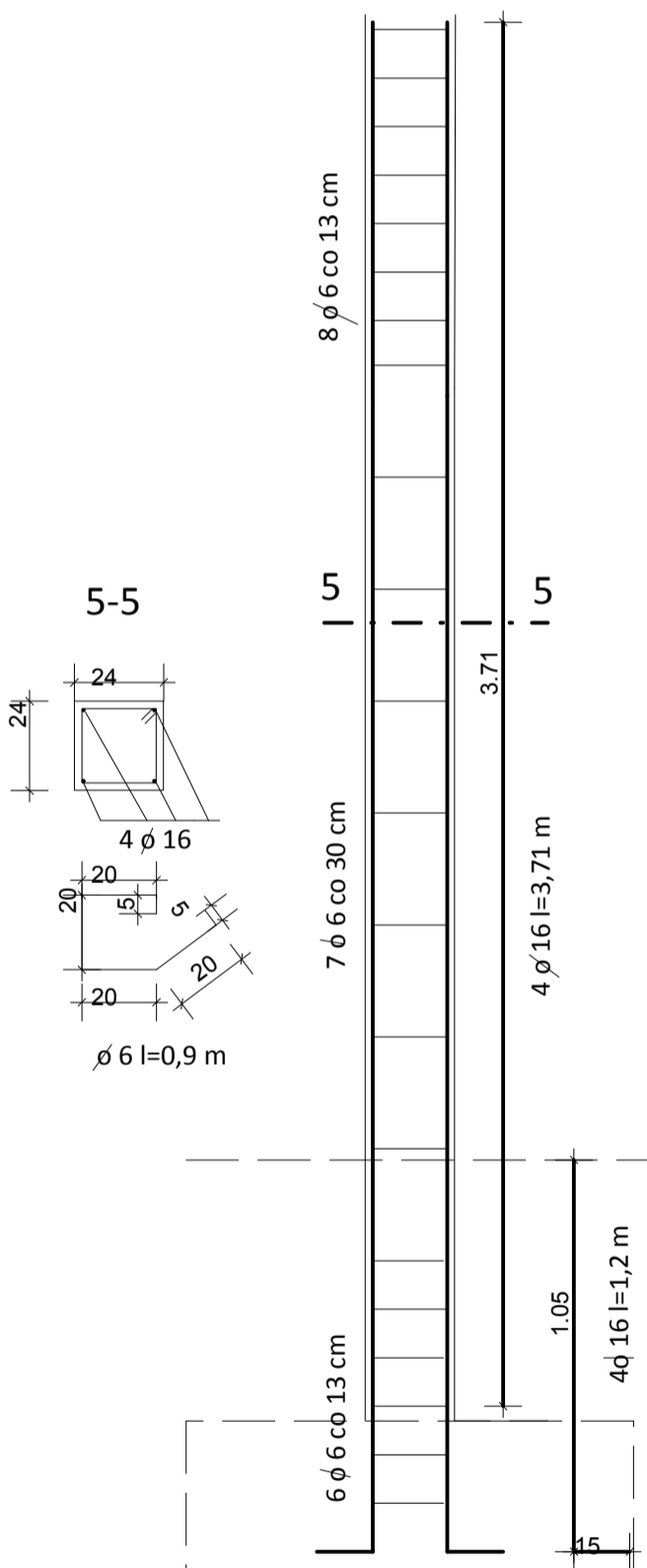


# SŁUP S-3



# SŁUP S-4



BETON B-15  
 STAL A-III 34 GS  
 STAL STRZEMIONA A-O