

PARTYER	ZESTAWIENIE POWERZCHNI	Pow. [m²]
1	Sala lekcyjna	60,30
2	Dydaktyk	16,50
3	Sekretariat	16,50
4	Biuro	39,75
5	Sala lekcyjna	33,55
6	Sala lekcyjna	53,90
7	Pom. gospodarcze	3,30
8	Kł. schodowa	2,90
9	Komunikacja	133,20
10	Kł. schodowa	6,15
11	Zaplecze sali	7,80
12	Wc. pensjonali	5,75
13	Wc. damskie	15,10
14	Wc. męskie	15,10
15	Pok. nauczycielski	20,95
16	Komunikacja	6,20
17	Zmywalnica	8,90
18	Kuchnia	19,30
19	Sala lekcyjna	61,10
20	Komunikacja	44,65
21	Włotowca	8,30
22	Pielegnacyjna	47,00
23	Pok. nauczycieli w/	19,65
24	Szatnia	19,90
25	Szatnia	18,50
26	Nalysy	3,25
27	Hd4	1,40
28	Wc	18,50
29	Nalysy	39,75
30	Wc	20,00
31	Hd4	3,25
32	Szatnia	39,75
33	Mała sala	4,80
34	Włotowca	4,80
35	Sala gimnastyczna	294,95
SIAMA POWERZCHNI		1 074,95 m²

- Legenda:**
- 2206 mm - projektowany grzejnik płytowy
 - 16000 mm - Instalacyjny grzejnik szklany
 - proj. instalacji c.o. - Powoki
 - proj. instalacji c.o. - zasobnik
 - Instalacja instalacji c.o. - zasobnik
 - Instalacyjny plan heating c.o.
- 20 +20°C Bwym. 3668 W opis pomieszczenia: nr pom., temp. określone zgodnie

Biurowo projektowe AGBASPI

Rodzaj Inwestycji: Termomodernizacja budynku

Adres: Zespole Szkol w Zagorzy, Zagorze 20, 76-231 gmina Dornica

Investor: Gmina Dornica, Ul. Górna 1, 76-231 Dornica

Przedmiot rysunku: Rzut partynu - instalacja c.o.

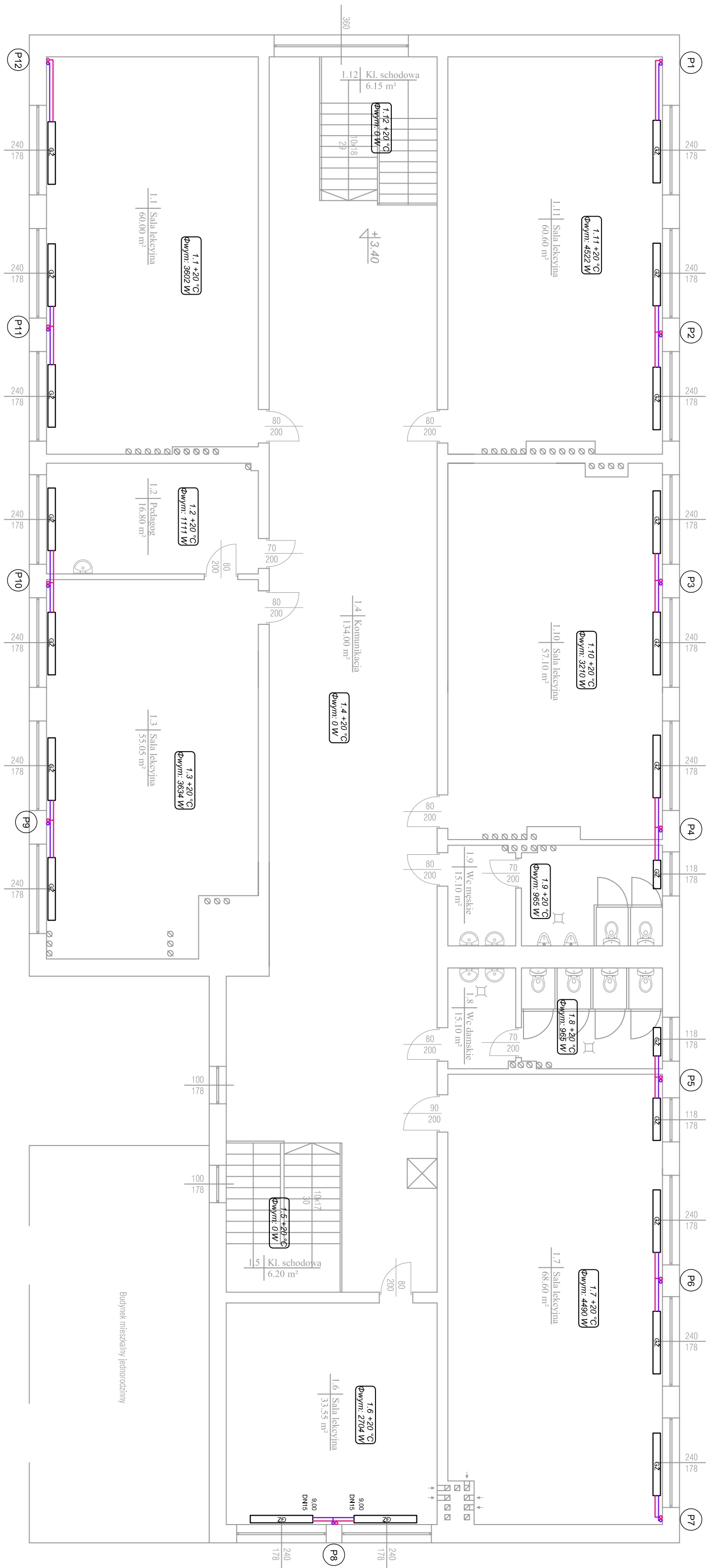
Projekant: mgr inż. Krzysztof Zieliński

nr bud. nr 455/02

Skala: 1:100

Data: IX.2015

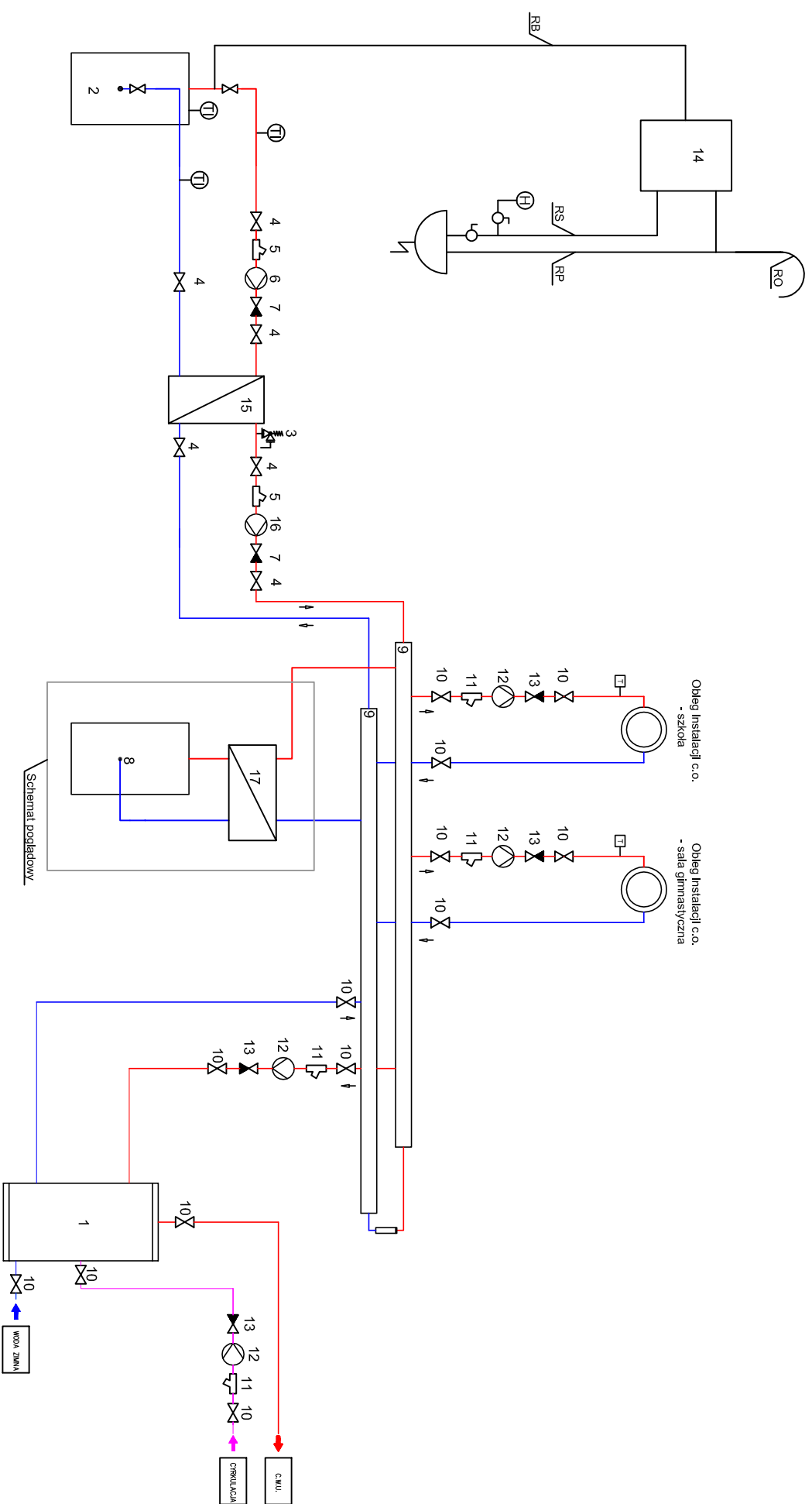
Nr rys.: 2



PIĘTRO		
LP.	NAZWA POK.	POW. [m ²]
1.1	Sala lekcyjna	60,00
1.2	Pedagog	16,80
1.3	Sala lekcyjna	55,05
1.4	Komunikacja	134,00
1.5	Kl. schodowa	6,20
1.6	Sala lekcyjna	33,55
1.7	Sala lekcyjna	68,60
1.8	Wc damskie	15,10
1.9	Wc męskie	15,10
1.10	Sala lekcyjna	57,10
1.11	Sala lekcyjna	60,60
1.12	Kl. schodowa	6,15
SUMA POWIERZCHNI		528,25 m ²

- Legenda:**
- Isteryjny grzejnik żaluzjowy
 - opis pomieszczenia:
nr pom., temp., oddziaływanie dźwiękowe
 - Isteryjna instalacja c.o. - powrot
 - Isteryjna instalacja c.o. - zasilanie
 - Isteryjny pion instalacji c.o.
 - P-10

Biurowo projektowe ACGBASPTM	
Rodzaj inwestycji	Termomodernizacja budynku
Adres	Zespół Szkół w Zagórzycy Zagórzycza 20, 76-231 gmina Dornica
Investor	Gmina Dornica, Ul. Górna 1, 76-231 Dornica
Przedmiot rysunku	Rzut piętra - instalacja c.o.
Projektant	mgr inż. Krzysztof Zajączkowski upr. bud. nr 455/02
	Skala 1:100 Data IX.2015 Nr rys. 3

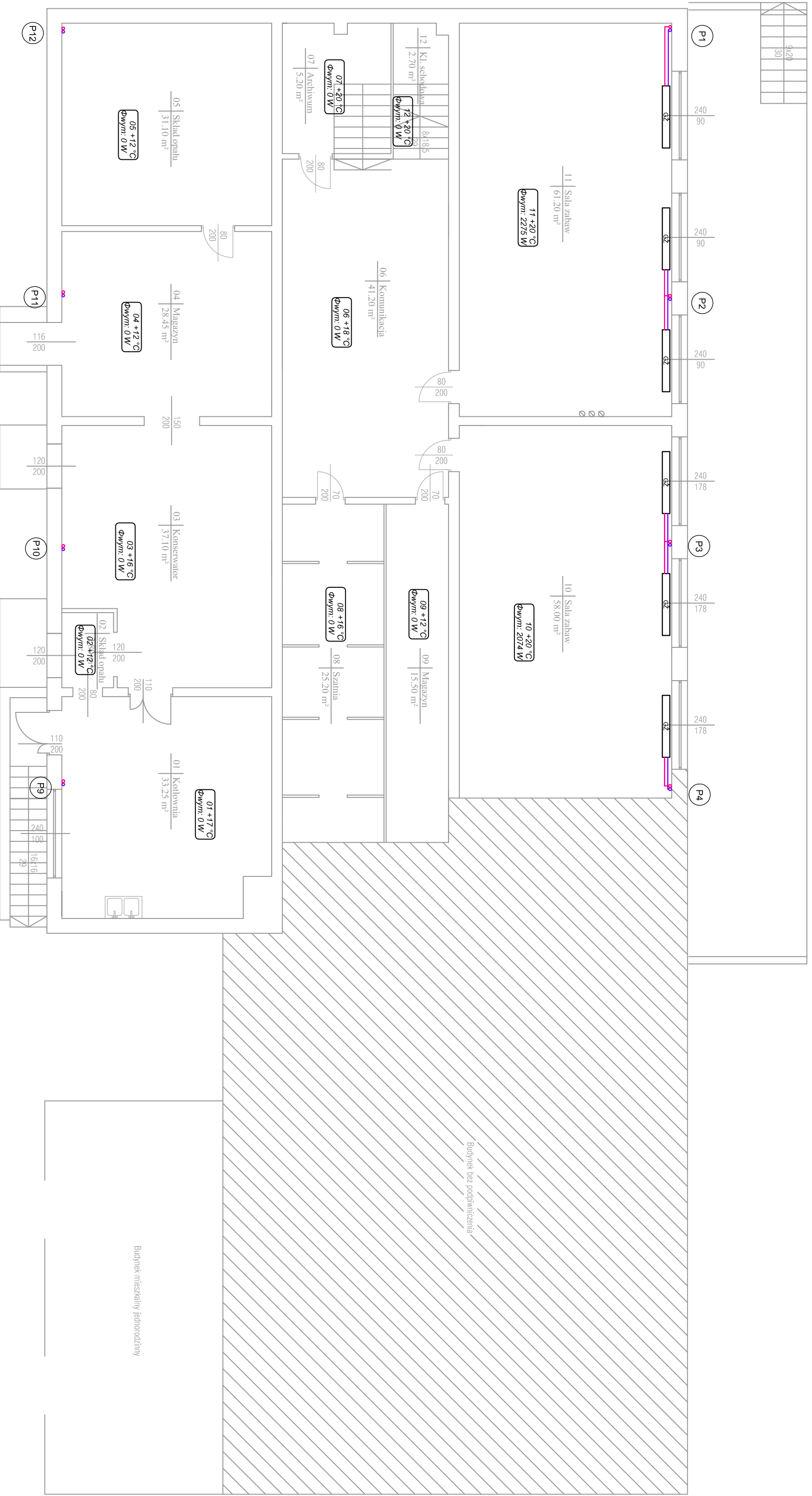


OZNACZENIA:

1. Zasobnik c.w.u.
2. Projektowany rezerwowy kocioł na paliwo stałe uniwersalny z nadmuchem o mocy 40 kW
3. Zawór bezpieczeństwa 3 bar, 1"
4. Zawór odcinający DN 80
5. Filtr siatkowy DN 80
6. Pompa obiegowa, Q=1,76m³/h, H=7,3 kPa.
7. Zawór zwrotny DN 80
8. Istniejący kocioł węglowy
9. Istniejący rozdzielacz rurowy
10. Istniejący zawór odcinający
11. Istniejący filtr siatkowy
12. Istniejąca pompa obiegowa
13. Istniejący zawór zwrotny
14. Naczynie wzbiorcze otwarte o poj. 130 l
15. Płytowy wymiennik ciepła o mocy 40 kW i parametrach 80/60 i 70/55
16. Pompa obiegowa
17. Wymiennik ciepła
- RB - rura bezpieczeństwa Ø25 [mm]
- RS - rura sygnalizyjna Ø25 [mm]
- RP - rura przelewna Ø50 [mm]
- RO - rura odpowietrzająca Ø20 [mm]

Biurowo projektowe ACBASST

Rodzaj inwestycji	Termomodernizacja budynku Zespołu Szkół w Zagórzycy Zagórzycza 20, 76-231 gmina Darnica	Skala 1:100
Adres		
Investor	Gmina Darnica, Uł. Górna 1, 76-231 Darnica	Data IX.2015
Przedmiot rysunku	Schemat technologiczny kotłowni	Nr rys. 7
Projektant	mgr inż. Krzysztof Żelazkiewicz upr. bud. nr 455/02	Podpis:

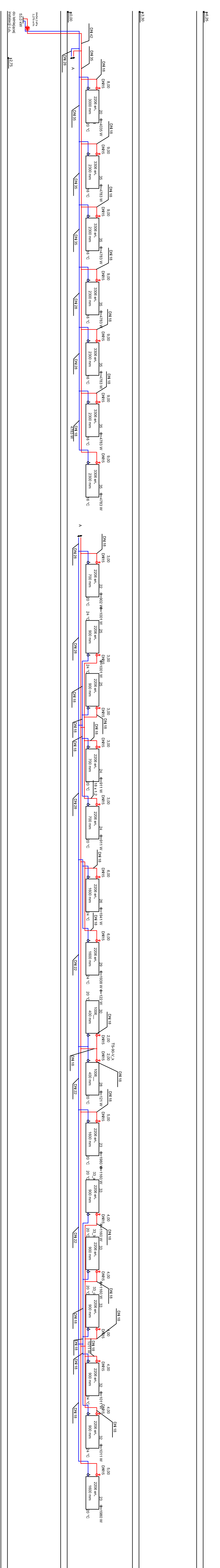


PIWNICE		
LP	NAZWA POK.	POW. [m ²]
0.1	Kuchnia	33,25
0.2	Skład opału	2,80
0.3	Konservator	37,10
0.4	Magazyn	28,45
0.5	Skład opału	31,10
0.6	Komunikacja	41,20
0.7	Archiwum	5,20
0.8	Szatnia	25,20
0.9	Magazyn	13,50
0.10	Sala zabaw	58,00
0.11	Sala zabaw	61,20
0.12	Kł. schodowa	2,70
SUMA POWIERZCHNI		341,70 m ²

- Legenda:**
- Istniejący grzejnik żaluzjowy
 - Opis pomieszczenia:
nr pom., temp., obciążenie ciepłe
 - Istniejąca instalacja c.o. - powłok
 - Istniejąca instalacja c.o. - zasłanie
 - Istniejący plan instalacji c.o.

Biurowisko A G B A S T J N		
Redzai Inwestycji Adres	Termomodernizacja budynku Zespołu Szkół w Zągorzycy Zągorzyca 20, 76-231 gmina Dominica	Skala 1:100
Investor Adres	Gmina Dominica, Ul. Córna 1, 76-231 Dominica	Data IX.2015
Przedmiot rysunku	Rzut piwnic - instalacja c.o.	Nr rys. 1
Projektant	mgr inż. Krzysztof Zajączkiewicz upr. bud. nr 455/02	proje.

- Legenda:**
- Instalacja c.o. - powrót
 - Instalacja c.o. - zasilanie
 - DN 18
 - DN 16
 - DN 15
 - DN 14
 - DN 13
 - DN 12
 - DN 11
 - DN 10
 - DN 9
 - DN 8
 - DN 7
 - DN 6
 - DN 5
 - DN 4
 - DN 3
 - DN 2
 - DN 1
 - DN 0



Biuro projektowe ACIBAS Sp. z o.o.	
Rodzaj Inwestycji	Termomodernizacja budynku
Adres	Zespół Szkół w Zagórzycy, Zagórzycy 20, 76-231 gmina Dornica
Inwestor	Gmina Dornica
Adres	Ul. Główna 1, 76-231 Dornica
Przedmiot rysunku	Rozwinięcie Inst. c.o.—cz. sportowa
Projektant	mgr inż. Krzysztof Załozekiewicz
	opracowanie: 450/02
	skala: 1:100
	Data: X.2015
	Nr rys.: 4

