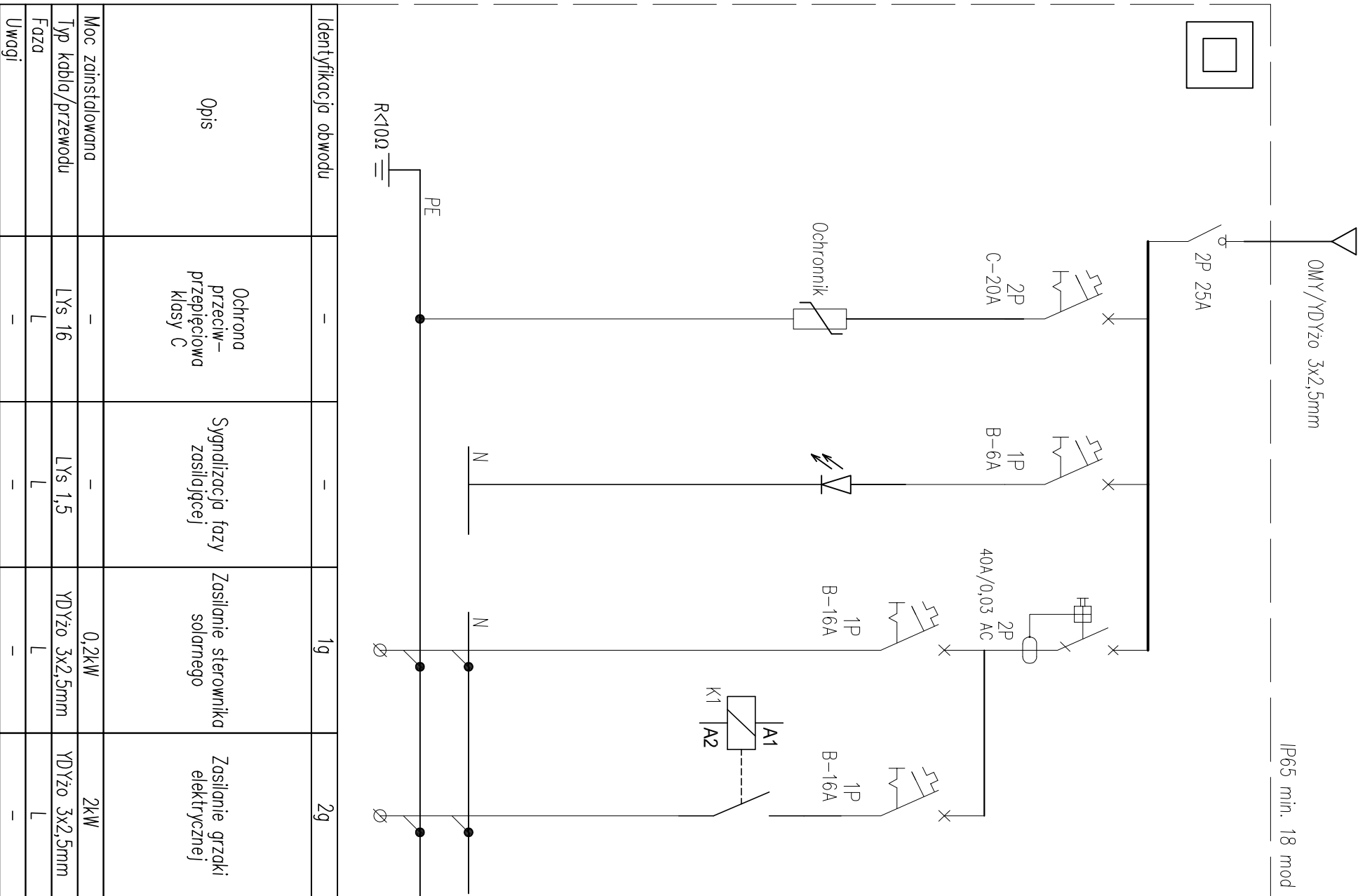
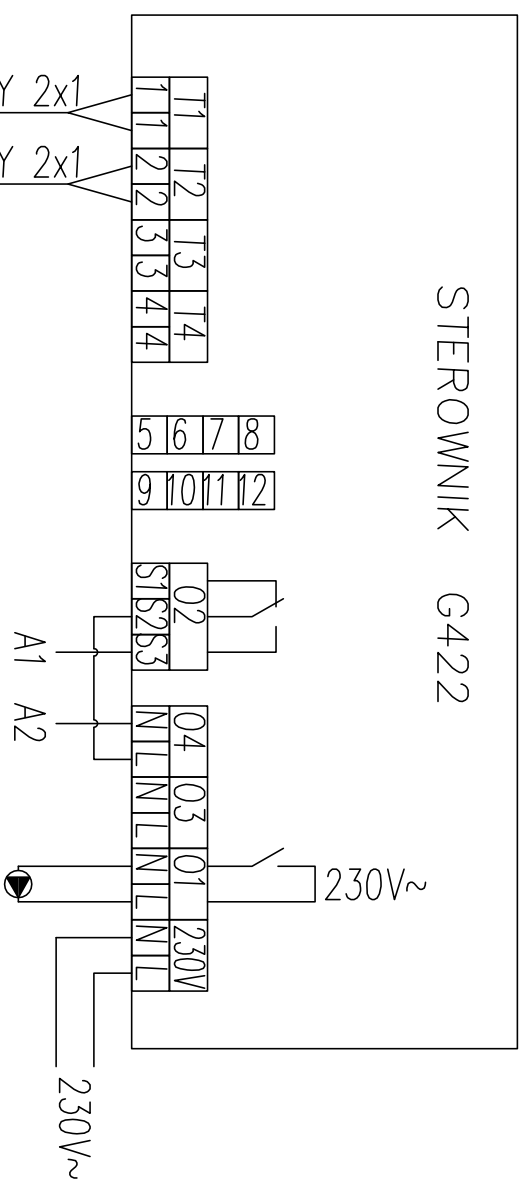


Biuro projektowe AGBAST		
Rodzaj inwestycji	Termomodernizacja budynku	Skala 1:50
Adres	Urzędu Gminy w Damnicy, Ul. Górna 1, 76-231 gmina Damnica	
Inwestor	Gmina Damnica,	Data IX.2015
Adres	Ul. Górna 1, 76-231 Damnica	
Przedmiot rysunku	Plan instalacji elektrycznych.	Nr rys. E1
Projektant	mgr inż. Tomasz Soluch SLK/1079/POOE/05	Podpis:



IP65 min. 18 mod

Identyfikacja obwodu	-	-	1g	2g
Opis	Ochrona przeciwprzepięciowa klasy C	Sygnalizacja fazy zasilającej	Zasilanie sterownika solarnego	Zasilanie grzałki elektrycznej
Moc zainstalowana	-	-	0,2kW	2kW
Typ kabla/przewodu	LYs 16	LYs 1,5	YDYżo 3x2,5mm	YDYżo 3x2,5mm
Faza	L	L	L	L
Uwagi	-	-	-	-



Temp. 1 (NTC 10kΩ)

Temp. 2 (NTC 10kΩ)

Stycznik K1 – zasilanie grzałki
YDYżo 3x2,5

Pompa kolektorowa
YDYżo 3x2,5

$P_i = 2,2 \text{ kW}$
 $k_j = 1$
 $P_s = 2,2 \text{ kW}$
 $I_n = 10,3 \text{ A}$

Biurowo projektowe ACIBASTU	
Rodzaj inwestycji	Termomodernizacja budynku Urzędu Gminy w Darnicy.
Adres	Ul. Górna 1, 76-231 gmina Darnica
Inwestor	Gmina Darnica, Ul. Górna 1, 76-231 Darnica
Przedmiot rysunku	Schemat instalacji elektrycznych.
Projektant	mgr inż. Tomasz Soluch SLK/1079/POOE/05
	Podpis
	Skala 1:100
	Data IX.2015
	Nr rys. E2