

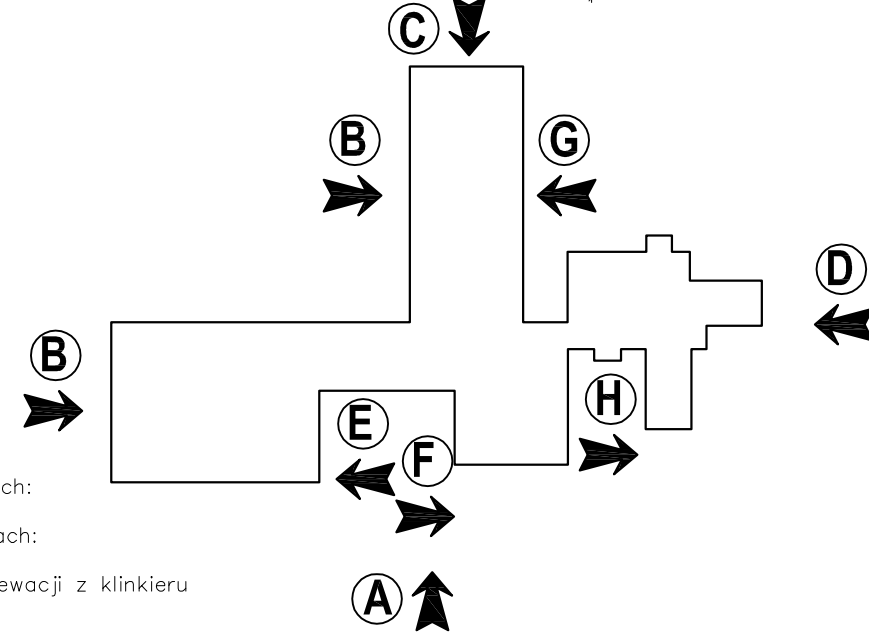
UWAGA:  
wszystkie wymiary podane na rysunku  
muszą zostać sprawdzone na miejscu budowy.

- Dodatkowe prace:
- wymiana rynien i rur spustowych na docięplanych ścianach: blacha powlekana ocynkowana
  - wymiana parapetów zewnętrznych na docięplanych ścianach: blacha powlekana ocynkowana
  - malowanie ścian już ocieplonych elewacji, czyszczenie elewacji z klinkieru
  - wymiana instalacji odgromowej na podtynkową (pionowa)
  - remont zadaszeń nad wejściami
  - demontaż, renowacja i ponowny montaż krat okiennych
  - wykonanie częściowej opaski wokół budynku z kostki betonowej

- Prace termomodernizacyjne:
- Docieplenie wskazanych ścian budynku – styropian frezowany EPS FASADA PREMIUM 0,031 gr. 10 cm
  - Docieplenie stropu ostatniej kondygnacji budynku głównego – płyty z wełny mineralnej 0,041 gr. 18,0 cm
  - Docieplenie stropodachu wentylowanego – wełna mineralna granulowana 0,050 – gr. 18,0 cm
  - Docieplenie stropodachów pełnych – styropapa EPS 100–038 dach – gr. 14,0 cm

LEGENDA

Ściany budynku do ocieplenia, styropian EPS FASADA PREMIUM 0,031 gr. 10 cm



| Biuro projektowe <b>AGBAST</b> |   |              |
|--------------------------------|---|--------------|
| Rodzaj inwestycji              | PBW – Termomodernizacja budynku Zespołu Szkół w Damnicy, Ul. Konopnickiej 1, 76–231 Damnica | Skala 1:100  |
| Inwestor                       | Gmina Damnica, Ul. Górna 1, 76–231 Damnica  | Data IX.2015 |
| Adres                          |   |              |
| Przedmiot rysunku              | Elewacje B,E,F – zakres prac  | Nr rys. 2    |
| Projektant                     | mgr inż. arch. Antoni Czakiert<br>upr. bud. Nr FT–83861/23/84<br>SL–0234                    | Podpis:      |