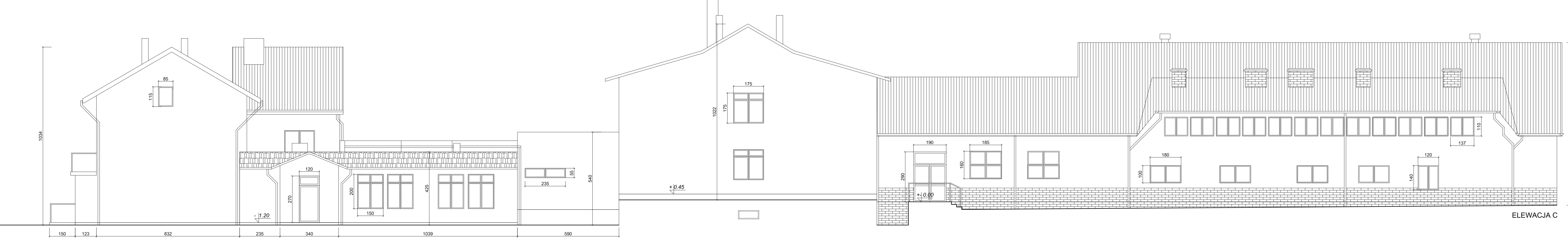
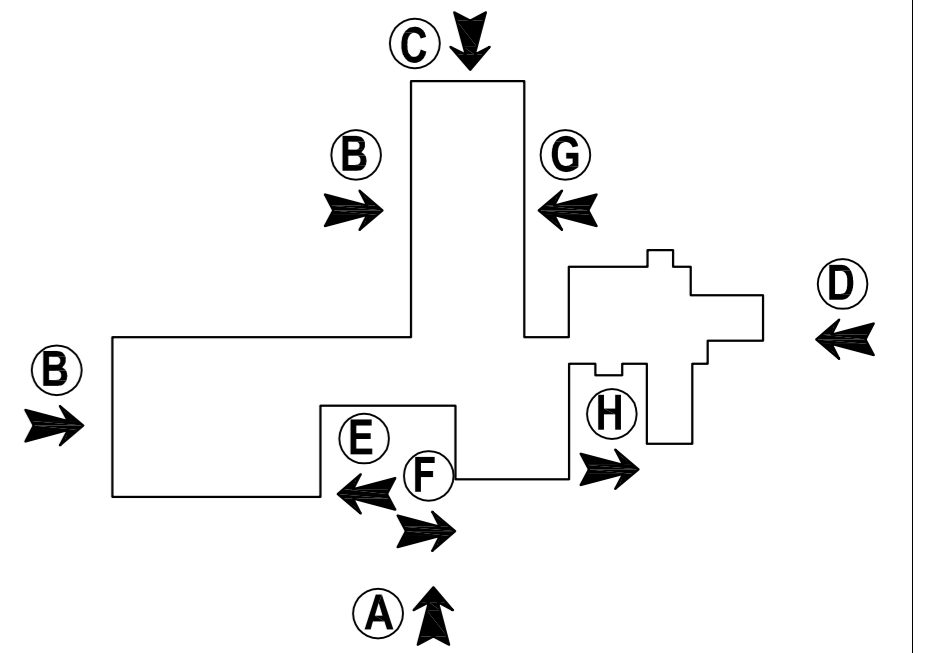




ELEWACJA A



ELEWACJA C



Biurowie projektowe AGBAST		
Rodzaj inwestycji	Termomodernizacja budynku	Skala 1:100
Adres	Zespołu Szkół w Damnicy, Ul. Konopnickiej 1, 76-231 Damnica	Data IX.2015
Inwestor	Gmina Damnica, Ul. Górna 1, 76-231 Damnica	Nr rys. 6
Przedmiot rysunku	Elewacje A,C – inwentaryzacja	
Projektant	mgr inż. arch. Antoni Czakiert upr. bud. Nr FT-83861/23/84 SI-0234	