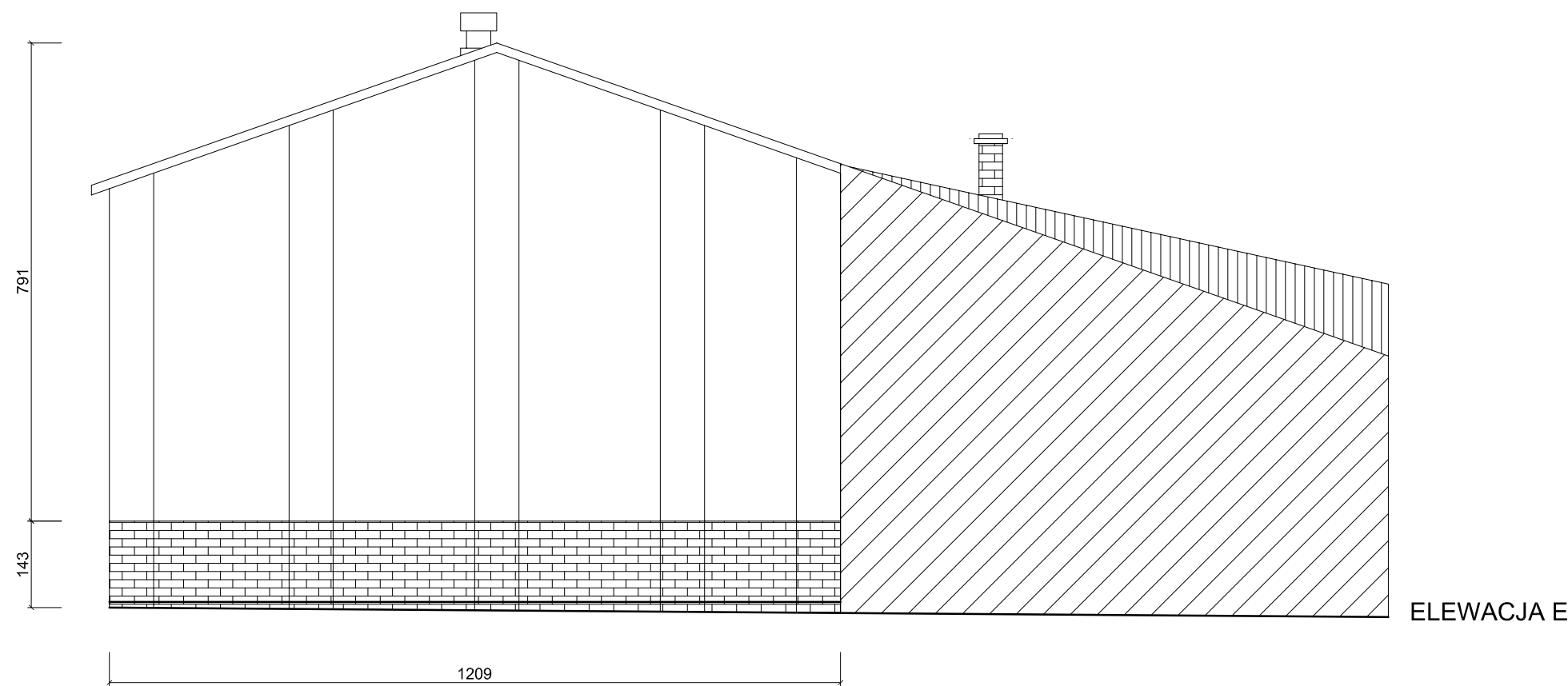
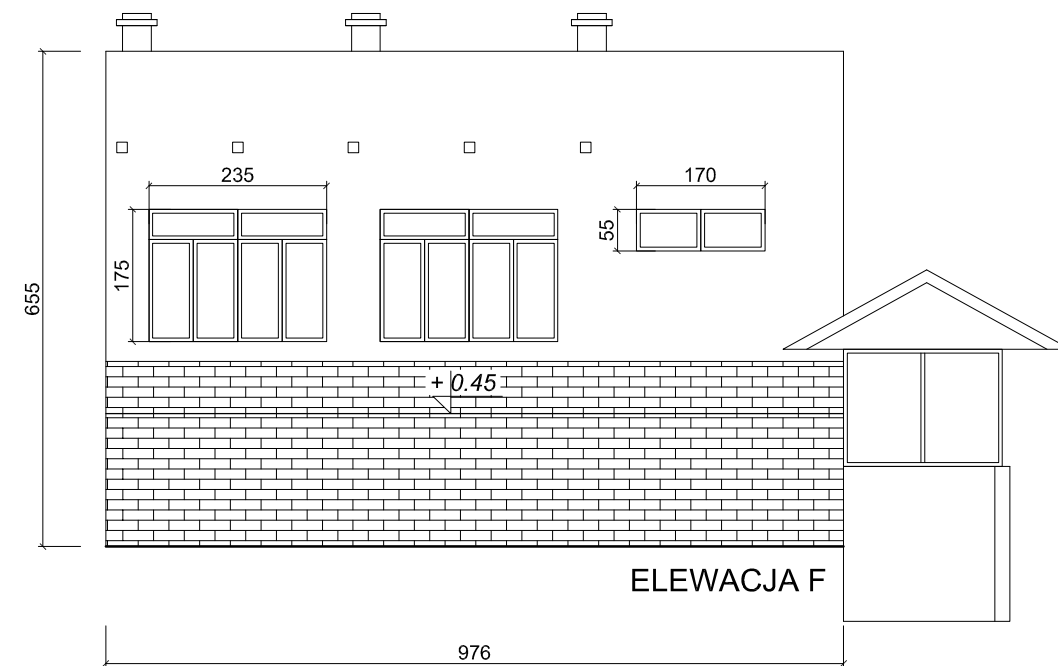


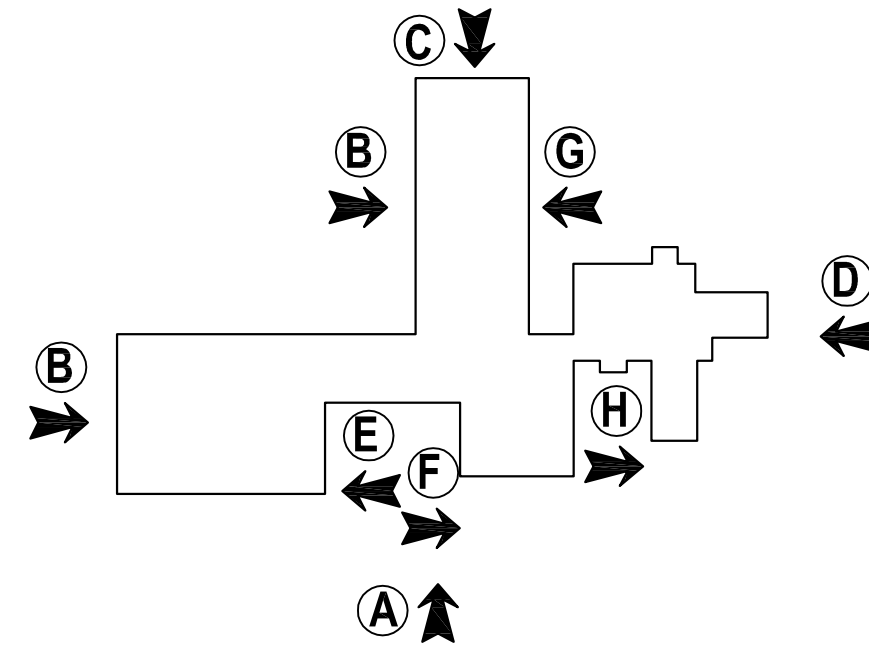
ELEWACJA B



ELEWACJA E



ELEWACJA F



Biuro projektowe <b>AGBAST</b>		
Rodzaj inwestycji	Termomodernizacja budynku	Skala 1:100
Adres	Zespołu Szkół w Damnicy, Ul. Konopnickiej 1, 76-231 Damnica	
Inwestor	Gmina Damnica, Ul. Górna 1, 76-231 Damnica	Data IX.2015
Przedmiot rysunku	Elewacje B,E,F – inwentaryzacja	Nr rys. 7
Projektant	mgr inż. arch. Antoni Czakiert upr. bud. Nr FT-83861/23/84 SL-0234	Podpisz