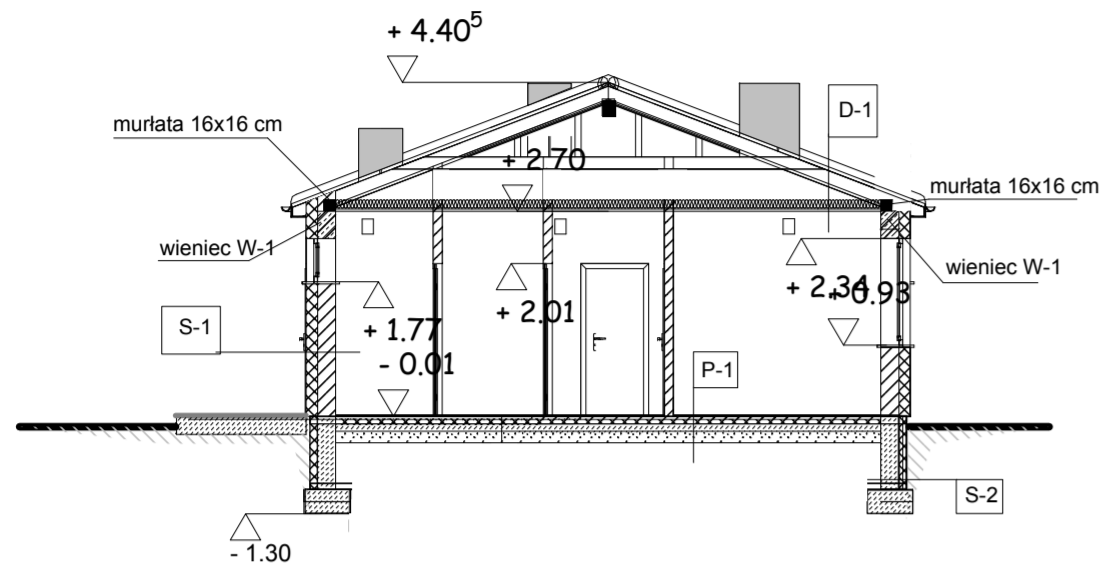


## PRZEKRÓJ A-A SKALA 1:100



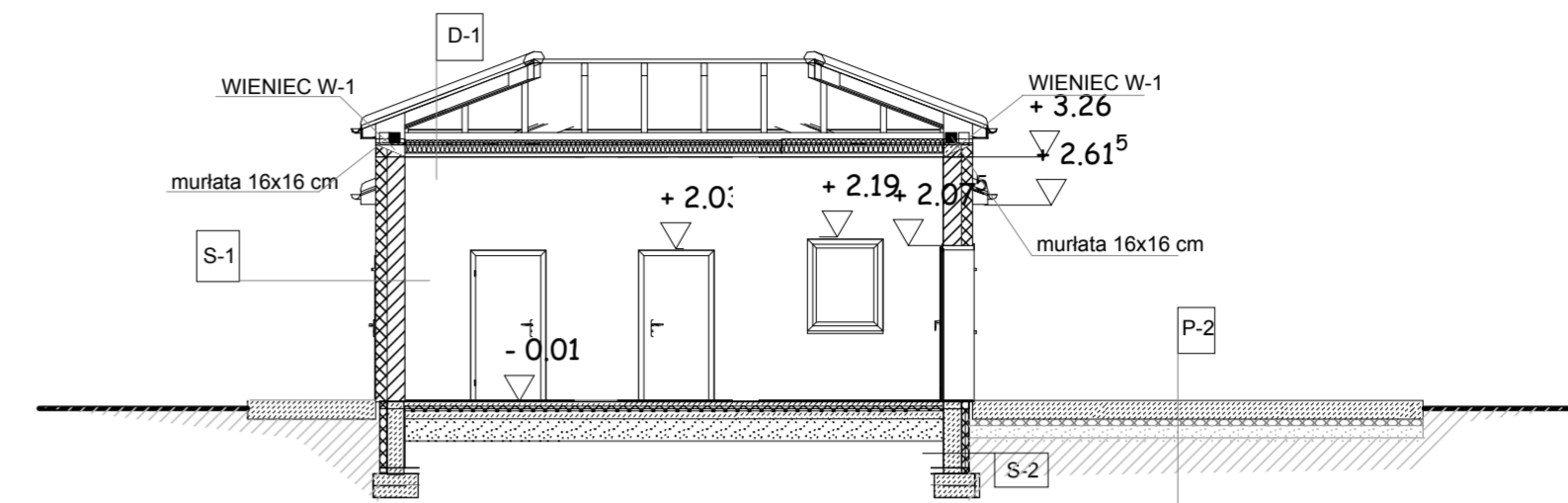
S-1 ściana zewnętrzna  
1/ tynk akrylowy  
2/warstwa siatki zbrojeniowej  
3/ płyty styropianowe gr. 15 cm  
mocowane na klej oraz kolki PCV  
4/ pustak gazobetonowy gr 24 cm  
5/ tynk cementowo-wapienny  
6/ gładź gipsowa

P -1 podłoga na gruncie  
1/płytki gress  
2/pos. cementowa gr 5 cm  
3/ocieplenie styropian gr 5 cm  
4/izolacja papa termozgrzewalna 2x  
5/podkład betonowy gr. 10 cm  
6/podsypaka piasek gr. 15 cm  
7/grunt rodzimy

D-1 dach kryty blachodachówką  
1/blachodachówka  
2/łaty, kontrłaty  
3/papa na deskach gr 2,5 cm  
4/konstrukcja dachu  
5/wełna mineralna gr. 20 cm  
6/folia paroprzepuszczalna  
7/ płyty gipsowo kartonowe gr 9 mm  
na ruszcie metalowym gkf

S-2 ściana fundamentowa  
1/ styropian ekstrudowany gr 10 cm  
2/ izolacja lepik na zimno  
3/ pustaki betonowe gr 24 cm

## PRZEKRÓJ B-B SKALA 1:100



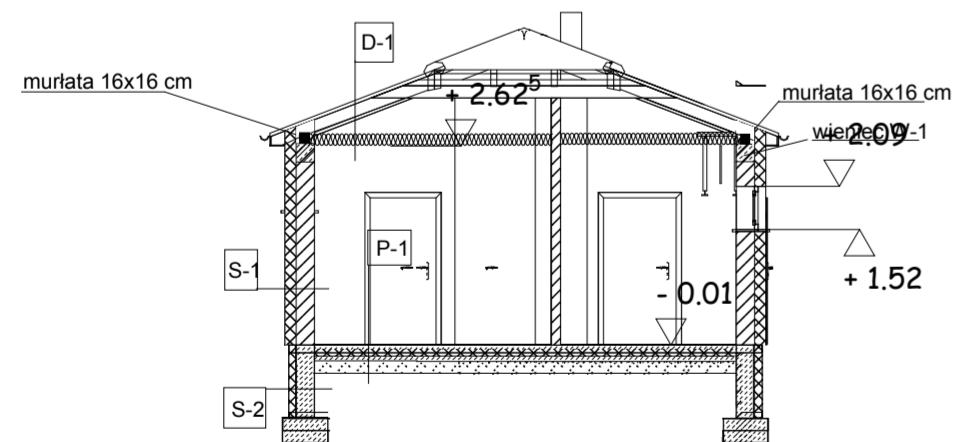
S-1 ściana zewnętrzna  
1/ tynk akrylowy  
2/warstwa siatki zbrojeniowej  
3/ płyty styropianowe gr. 15 cm  
mocowane na klej oraz kolki PCV  
4/ pustak gazobetonowy gr 24 cm  
5/ tynk cementowo-wapienny  
6/ gładź gipsowa

P -1 podłoga na gruncie  
1/płytki gress  
2/pos. cementowa gr 5 cm  
3/ocieplenie styropian gr 5 cm  
4/izolacja papa termozgrzewalna 2x  
5/podkład betonowy gr. 10 cm  
6/podsypaka piasek gr. 15 cm  
7/grunt rodzimy

D-1 dach kryty blachodachówką  
1/blachodachówka  
2/łaty, kontrłaty  
3/papa na deskach gr 2,5 cm  
4/konstrukcja dachu  
5/wełna mineralna gr. 20 cm  
6/folia paroprzepuszczalna  
7/ płyty gipsowo kartonowe gr 9 mm  
na ruszcie metalowym gkf

S-2 ściana fundamentowa  
1/ styropian ekstrudowany gr 10 cm  
2/ izolacja lepik na zimno  
3/ pustaki betonowe gr 24 cm

## PRZEKRÓJ D-D SKALA 1:100



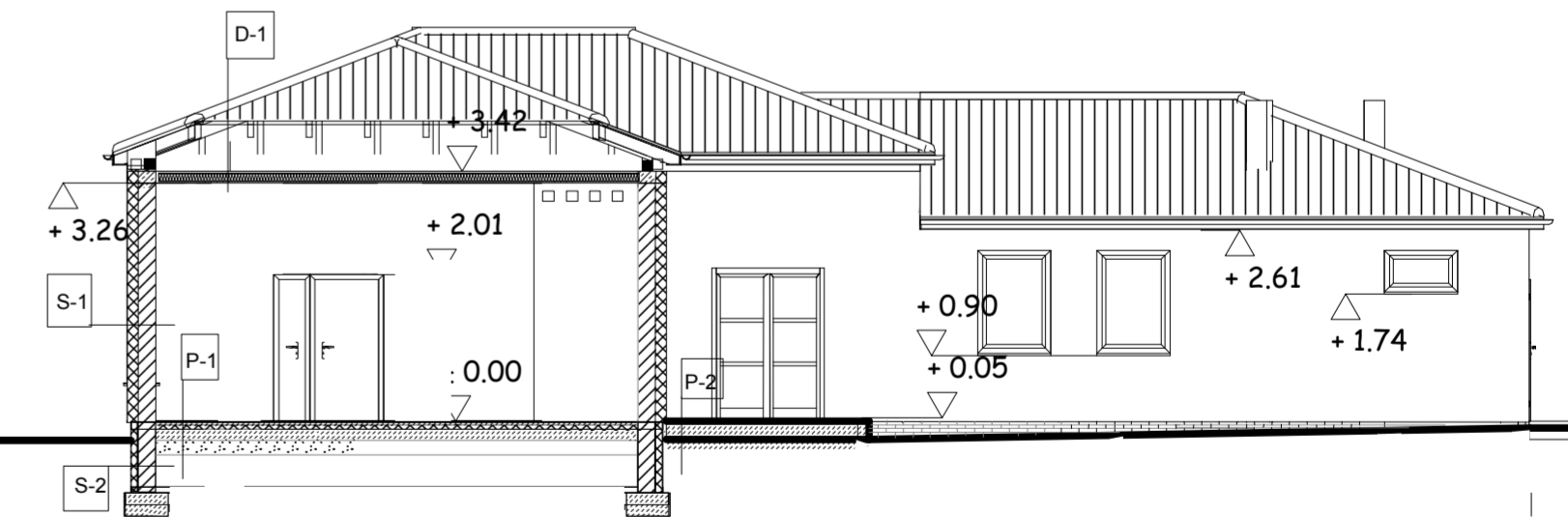
S-1 ściana zewnętrzna  
1/ tynk akrylowy  
2/warstwa siatki zbrojeniowej  
3/ płyty styropianowe gr. 15 cm  
mocowane na klej oraz kolki PCV  
4/ pustak gazobetonowy gr 24 cm  
5/ tynk cementowo-wapienny  
6/ gładź gipsowa

P -1 podłoga na gruncie  
1/płytki gress  
2/pos. cementowa gr 5 cm  
3/ocieplenie styropian gr 5 cm  
4/izolacja papa termozgrzewalna 2x  
5/podkład betonowy gr. 10 cm  
6/podsypaka piasek gr. 15 cm  
7/grunt rodzimy

D-1 dach kryty blachodachówką  
1/blachodachówka  
2/łaty, kontrłaty  
3/papa na deskach gr 2,5 cm  
4/konstrukcja dachu  
5/wełna mineralna gr. 20 cm  
6/folia paroprzepuszczalna  
7/ płyty gipsowo kartonowe gr 9 mm  
na ruszcie metalowym gkf

S-2 ściana fundamentowa  
1/ styropian ekstrudowany gr 10 cm  
2/ izolacja lepik na zimno  
3/ pustaki betonowe gr 24 cm

## PRZEKRÓJ C-C SKALA 1:100



S-1 ściana zewnętrzna  
1/ tynk akrylowy  
2/warstwa siatki zbrojeniowej  
3/ płyty styropianowe gr. 15 cm  
mocowane na klej oraz kolki PCV  
4/ pustak gazobetonowy gr 24 cm  
5/ tynk cementowo-wapienny  
6/ gładź gipsowa

P -1 podłoga na gruncie  
1/płytki gress  
2/pos. cementowa gr 5 cm  
3/ocieplenie styropian gr 5 cm  
4/izolacja papa termozgrzewalna 2x  
5/podkład betonowy gr. 10 cm  
6/podsypaka piasek gr. 15 cm  
7/grunt rodzimy

D-1 dach kryty blachodachówką  
1/blachodachówka  
2/łaty, kontrłaty  
3/papa na deskach gr 2,5 cm  
4/konstrukcja dachu  
5/wełna mineralna gr. 20 cm  
6/folia paroprzepuszczalna  
7/ płyty gipsowo kartonowe gr 9 mm  
na ruszcie metalowym gkf

S-2 ściana fundamentowa  
1/ styropian ekstrudowany gr 10 cm  
2/ izolacja lepik na zimno  
3/ pustaki betonowe gr 24 cm

biuro projektowe: Usługi Projektowe i Nadzór Budowlany K.Szymański  
ul. Sikorskiego 32B 77-100 Bytów

Projektant architektura: arch. Maciej Sobański  
upr. 13/Gd/00

podpis:

Sprawdzający architektura: arch. Maria Sobańska  
upr. PO/KK/129/06

podpis:

Inwestor: Gmina Damnica  
ul. Górną 1

Projekt: budowa świetlic wiejskich  
Mianowice działka 24/5 gm Damnica

Tytuł: przekroje

Podpis: Nr rys.: **A-4** Skala: 1 : 100 Data: 2016-08-18