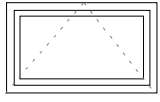
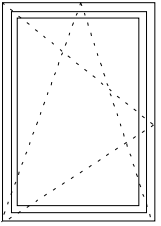
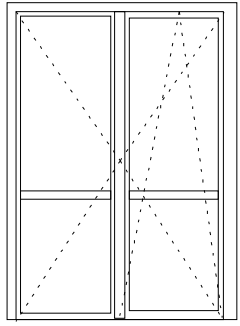
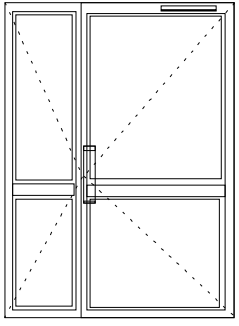
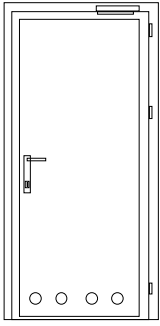
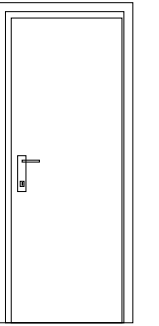
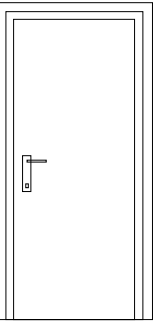
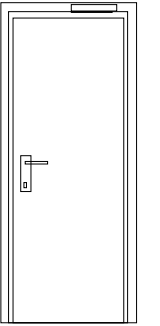
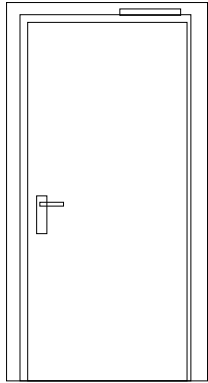
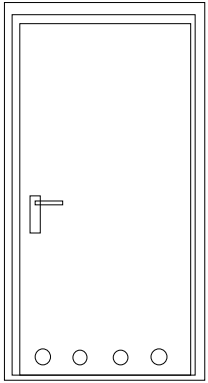
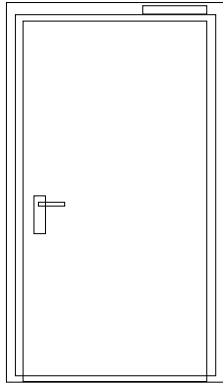
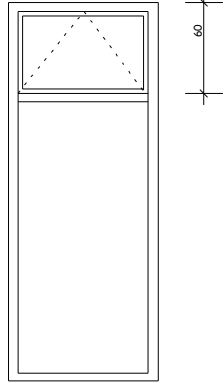


okna PCV złoty dąb	okna PCV złoty dąb	drzwi PCV złoty dąb	drzwi aluminium kolor szary z samozamykaczem	drzwi z ościeżnicą reg. i samozamykaczem	drzwi o ościeżnicą regulowaną złoty dąb	drzwi o ościeżnicą regulowaną złoty dąb	drzwi metalowe z samozamykaczem
							
wym w świetle muru 600x1000 ilość wyrobów 8	1450x1000	1500x2100	1500x2100	1100x2100	1000x2100	1000x2100	1000x2100
	2	1	2	1	2	2	3

drzwi p.poż o odporności EI -60 z samozamykaczem	drzwi metalowe z otworami do wc	drzwi metalowe zewnętrzne ocieplane z samozamykaczem	okno aluminiowe z częścią uchylną kolor szary
			
1000x2100	900x2100	1000x2100	990 x2500
2	1	2	5

Uwaga
wymiary stolarki podano w świetle muru

Projektant architektura: arch. Maciej Sobański upr. 13/Gd/00	podpis:
Sprawdzający architektura: arch. Maria Sobańska upr. PO/KK/129/06	podpis:

biuro projektowe: Usługi Projektowe i Nadzór Budowlany K.Szymański ul. Sikorskiego 32B 77-100 Bytów	
Inwestor:	Gmina Damnica ul. Górna 1
Projekt:	Budowy świetlic wiejskich Mianowice działka 24/5 gmina Damnica
Tytuł:	wykaz stolarki
Podpis:	Nr rys.: A-6 Skala: 1 : 50 Data: 2016-08-18