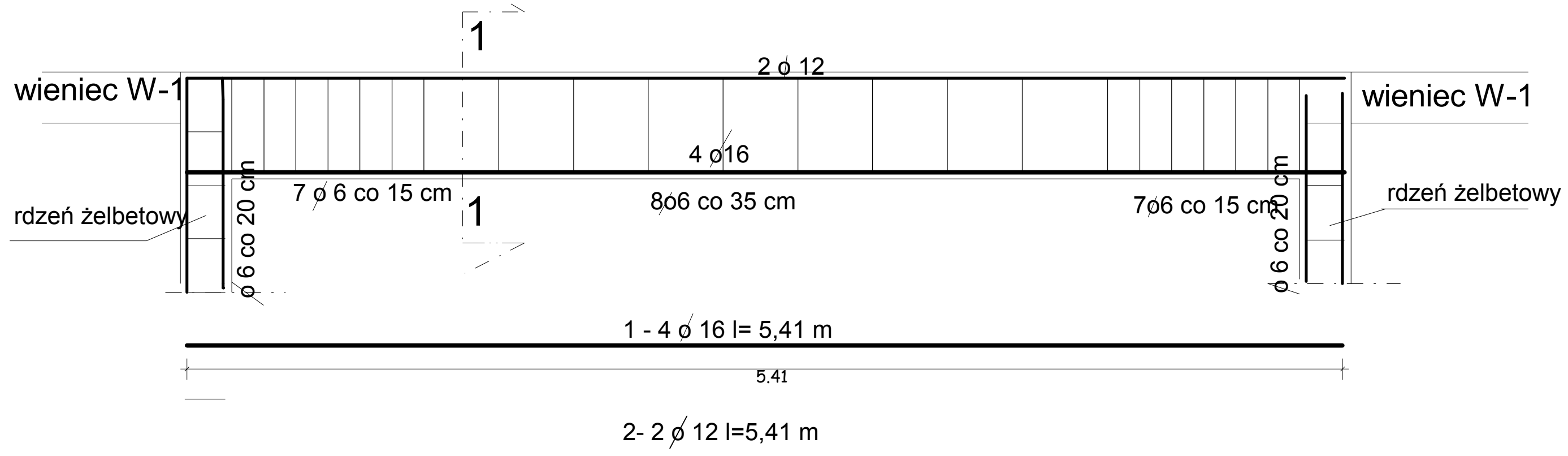
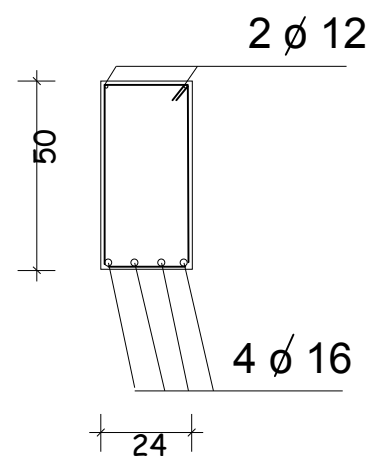


# KONSTRUKCJA -PODCIĄG P-2 SKALA 1:20



PRZEKRÓJ 1-1



BETON B-20 C-16/20  
STAL A-II 18G2A

Konstrukcję projektował: inż Krzysztof Szymański  
upr. 164/Sz/94

podpis:

Konstrukcję sprawdził:

podpis:

biuro projektowe: Usługi Projektowe i Nadzór Budowlany K.Szymański  
ul. Sikorskiego 32B 77-100 Bytów

Inwestor: Gmina Damnica  
ul. Górna 1

Projekt: budowa świetlic wiejskich-podciąg P-2  
Mianowice działka 24/5 gm. Damnica

Tytuł: konstrukcja

Podpis:

Nr rys.:

**K-3**

Skala:

1 : 20

Data:

2016-08-18