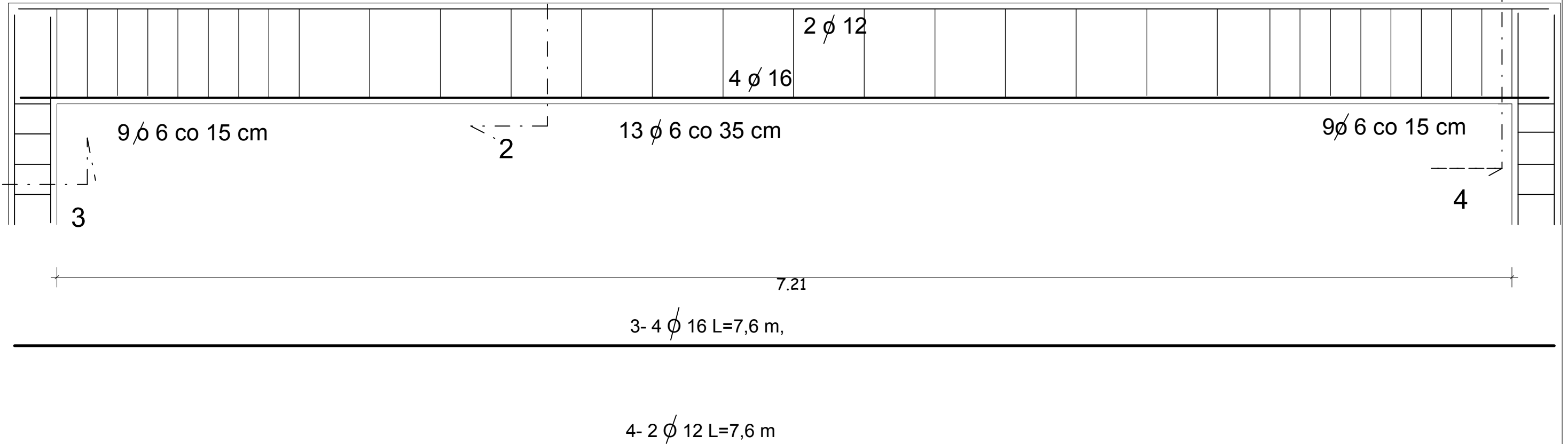
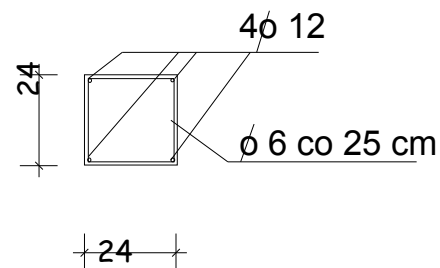


# KONSTRUKCJA PODCIĄG P-1 SKALA 1:20

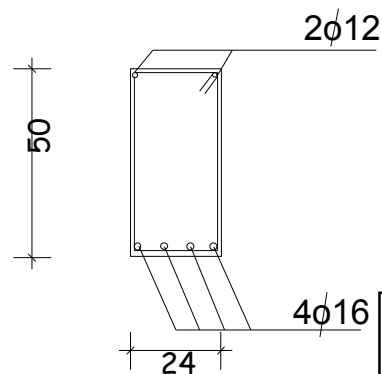


**BETON B-20, C 16/20**  
**STAL A-II 18 G2A**

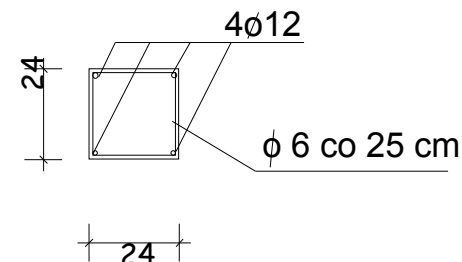
PRZEKRÓJ 3-3  
RDZEŃ ŻELBETOWY



PRZEKRÓJ 2-2



PRZEKRÓJ 4-4  
WIENIEC ŻELBETOWY



Konstrukcję projektował: inż. Krzysztof Szymański upr.164/Sz/94	podpis:
Konstrukcję sprawdził:	podpis:

biuro projektowe: Usługi Projektowe i Nadzór Budowlany K.Szymański ul. Sikorskiego 32B 77-100 Bytów	
Inwestor:	Gmina Damnica ul. Górna 1
Projekt:	budowa świetlic wiejskich-podciąg P-1 Mianowice działka 40/9 gm Damnica
Tytuł:	podciąg P-2 <b>K-4</b>
Podpis:	Nr rys.:                      Skala: 1 : 20                      Data: 2016-08-18