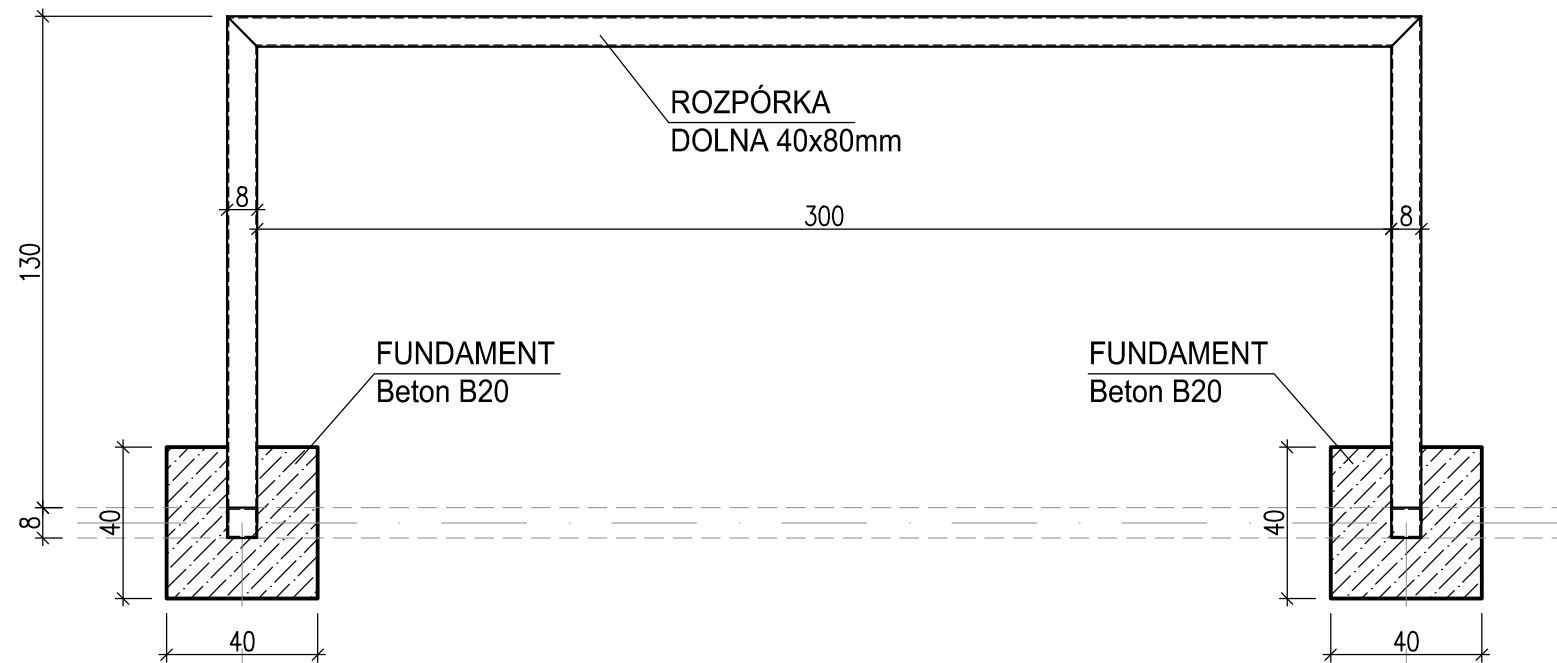


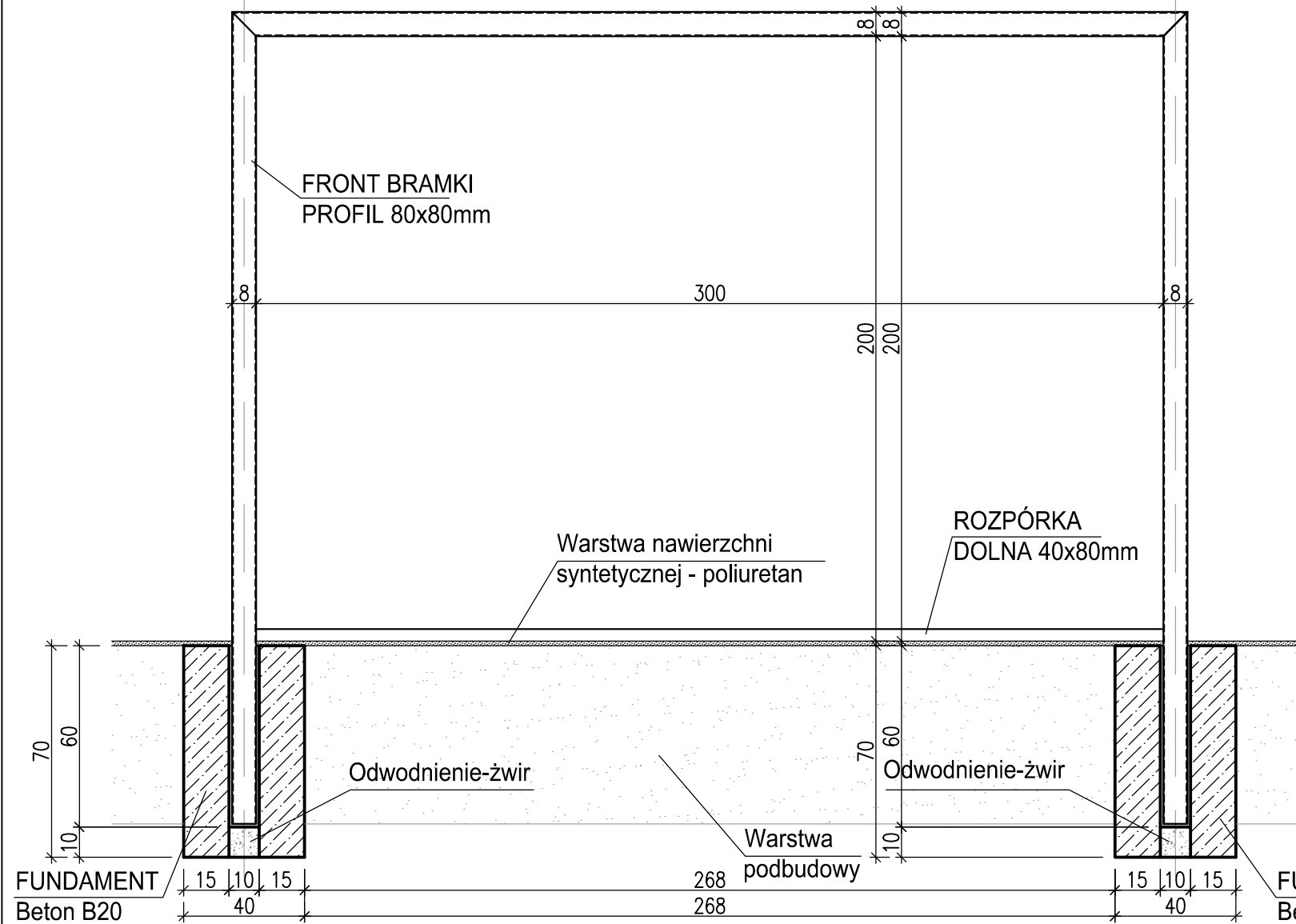
# BRAMKA DO PIŁKI RĘCZNEJ

## skala 1:20

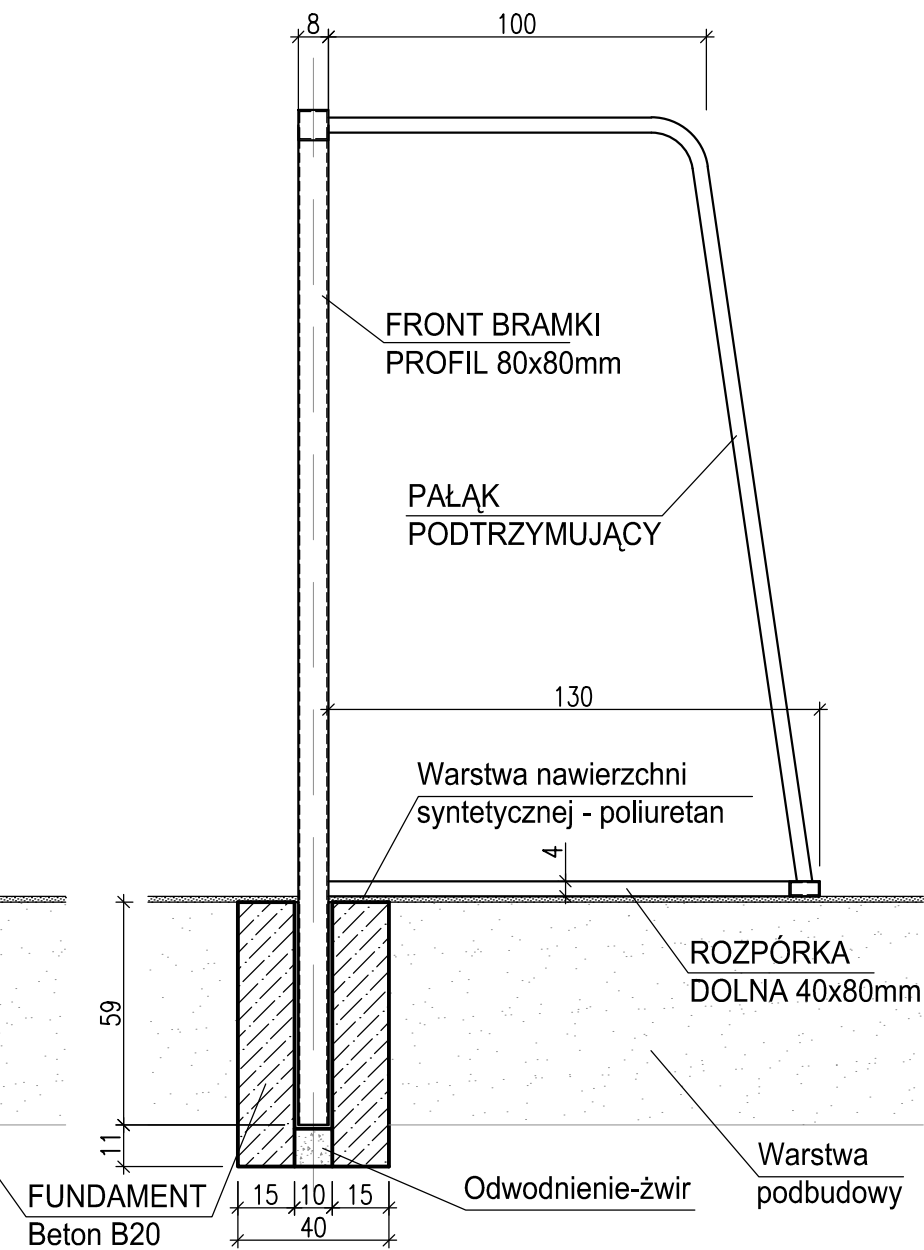
WIDOK Z GÓRY



WIDOK Z PRZODU



WIDOK Z BOKU



### UWAGI:

1. Bramki z profili stalowych (stal St3SX), zabezpieczonych antykorozyjnie-malowane proszkowo lub ocynkowane
2. Bramki są ustawione na środku obu linii końcowych
3. Bramki są trwale przymocowane do podłoża za pomocą stóp fundamentowych, beton B20, zgodnie z wytycznymi producenta
4. Wymiary w świetle bramki wynoszą wysokość 2m i szerokość 3m.
5. Słupki bramki są na stałe połączone z poziomą poprzeczką i muszą być ustawione tak, aby tylne krawędzie słupków pokryły się z zewnętrznymi krawędziami linii bramkowych.
6. Bramka musi mieć siatkę umocowana w ten sposób, aby piłka rzucona do bramki pozostawała w niej.

<b>PROJEKTY I NADZÓR</b> MARCIN WĄCHNICKI ul. Krzywa 48, 76-200 Słupsk kom.: 507 565 061 e-mail: mwachnicki@gmail.com	
<b>INWESTYCJA:</b> BUDOWA WIELFUNKCYJNEGO BOISKA SPORTOWEGO WRAZ Z UTWARDZENIEM TERENU w miejscowości Damnica działka nr 233/4	
<b>INWESTOR:</b> GMINA DAMNICA ul. Górna 1, 76-231 Damnica	
<b>FAZA:</b> WARUNKI WYKONANIA ROBÓT	
TYTUŁ RYSUNKU: Wytyczne Bramka do piłki ręcznej	
BRANŻA: KONSTRUKCYJNA	SKALA: 1:20
PROJEKTANT - B. Konstrukcyjna: mgr inż. Anna Wąchnicka upr. nr ZAP/0020/POOK/09	PODPIS:
DATA: Wrzesień 2015r.	NR RYSUNKU: 6