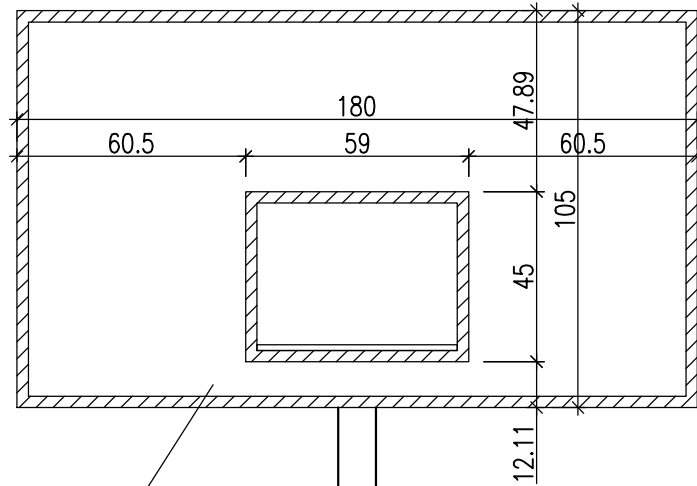


KOSZ DO KOSZYKÓWKI

skala 1:20

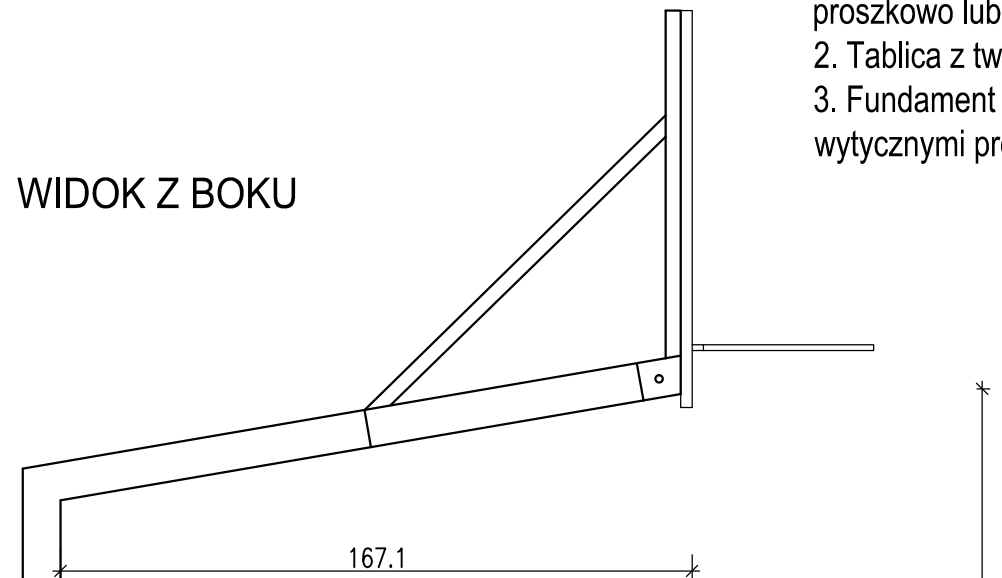
WIDOK Z PRZODU



TABLICA
z tworzywa,
stali lub drewna

SŁUP
o regulowanej
wysokości

WIDOK Z BOKU



SŁUP
o regulowanej
wysokości

Warstwa nawierzchni
syntetycznej - poliuretan

Warstwa nawierzchni
syntetycznej - poliuretan

TULEJA
120x120x800mm
o regulowanej

TULEJA
120x120x800mm
o regulowanej

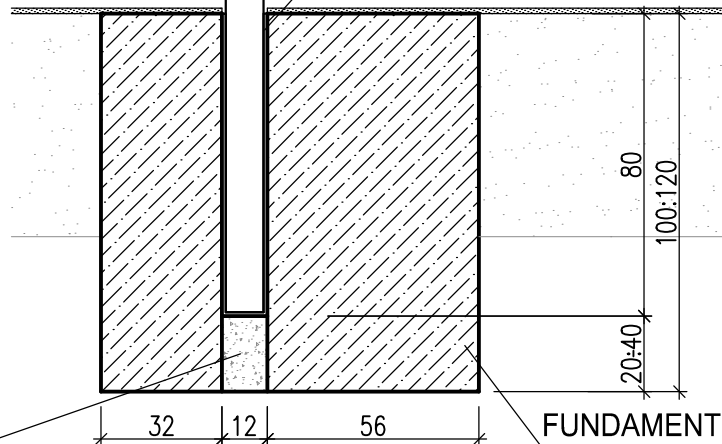
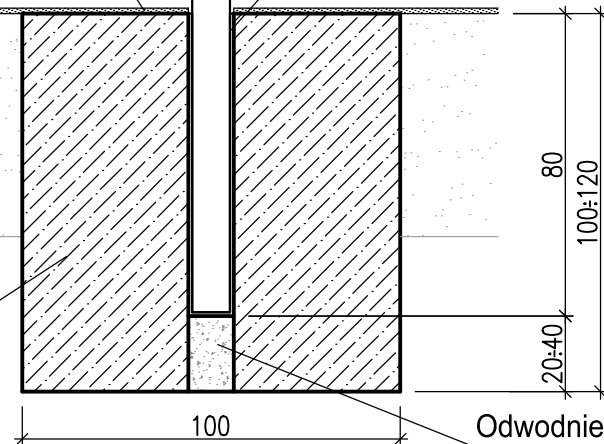
Warstwa
podbudowy

Warstwa
podbudowy

FUNDAMENT
Beton B20

FUNDAMENT
Beton B20

Odwodnienie-żwir



UWAGI:

1. Słup pod kosz z profili stalowych 100x100mm, gr. ścianki 4mm (stal St3SX), zabezpieczonych antykorozyjnie - malowany proszkowo lub ocynkowane
2. Tablica z tworzywa, stali lub drewna, wodoodporna
3. Fundament pod słup kosza z betonu B20, zgodnie z wytycznymi producenta.

PROJEKTY I NADZÓR MARCIN WĄCHNICKI ul. Krzywa 48, 76-200 Słupsk kom.: 507 565 061 e-mail: mwachnicki@gmail.com	
INWESTYCJA: BUDOWA WIELFUNKCYJNEGO BOISKA SPORTOWEGO WRAZ Z UTWARDZENIEM TERENU w miejscowości Damnica działka nr 233/4	
INWESTOR: GMINA DAMNICA ul. Górna 1, 76-231 Damnica	
FAZA: WARUNKI WYKONANIA ROBÓT	
TYTUŁ RYSUNKU: Wytyczne Kosz do koszykówki	
BRANŻA: KONSTRUKCYJNA	SKALA: 1:20
PROJEKTANT - B. Konstrukcyjna: mgr inż. Anna Wąchnicka upr. nr ZAP/0020/POOK/09	PODPIS:
DATA: Wrzesień 2015r.	NR RYSUNKU: 7