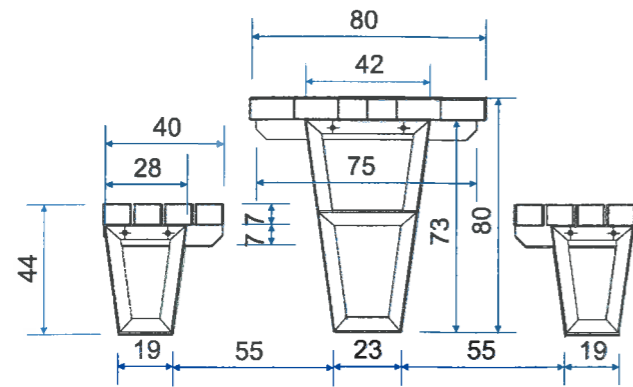
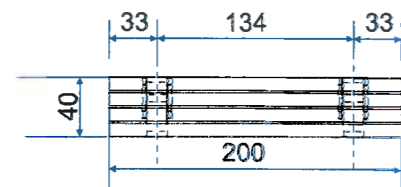


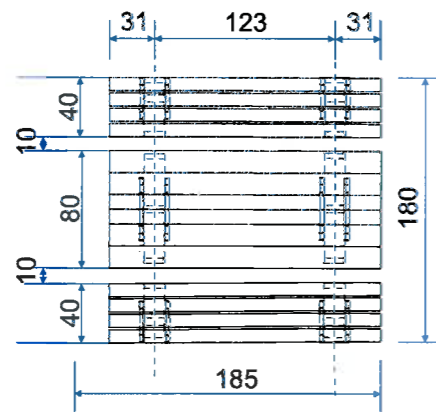
SKALA 1:50



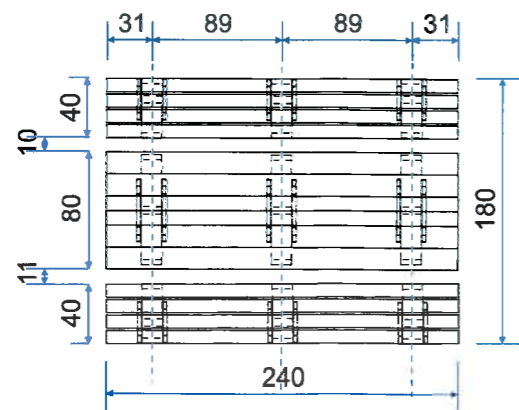
ŁAWKA DŁ. 200 cm



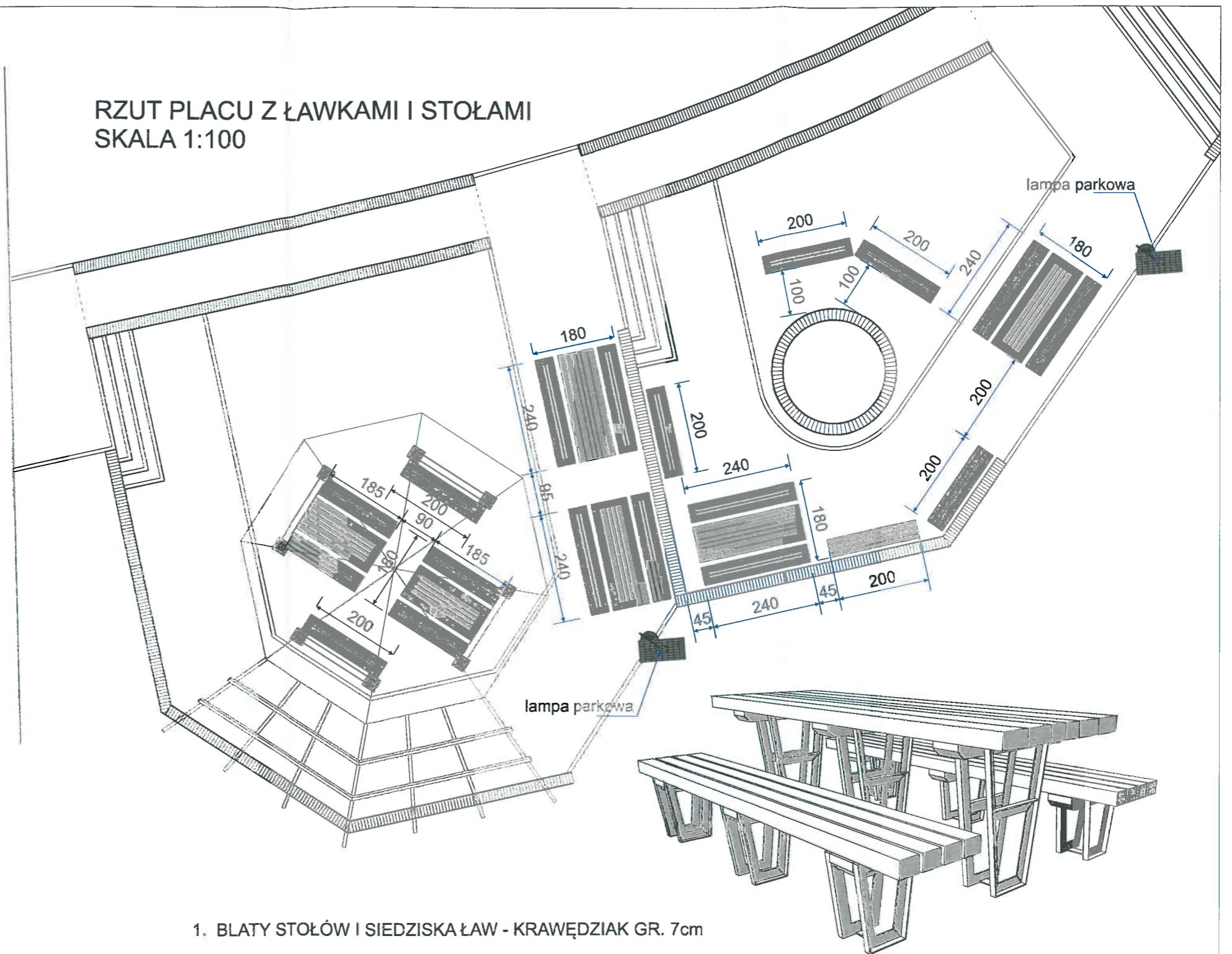
Stół z ławkami Dł. 185 cm



Stół z ławkami Dł. 240 cm

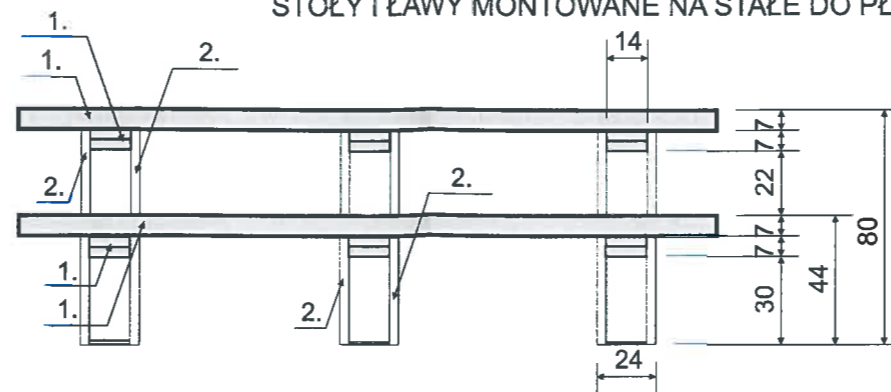


RZUT PLACU Z ŁAWKAMI I STOŁAMI
SKALA 1:100



1. BLATY STOŁÓW I SIEDZISKA ŁAW - KRAWĘDZIAK GR. 7cm
2. PODSTAWY BLATÓW I SIEDZISK - KĄTOWNIK STAL. 5x3cm

STOŁY I ŁAWY MONTOWANE NA STAŁE DO PŁYTKIEGO FUNDAMENTU BETONOWEGO



INWESTYCJA ZAGOSPODAROWANIE TERENU REKREACYJNEGO dz. nr 187/29 w miejscowości Damno		RYSUNEK NR
INWESTOR GMINA DAMNICA 76-231 Damnica, ul. Góra 1	mgr inż. arch. Krzysztof Kiepuszewski UPRAWNIENIA BUDOWLANE Nr ewid. AN/8344/1/6/63	15
PROJEKTOWAŁ mgr inż. arch. krajobrazu Rafał Nastalski		DATA: 11.2014
TYTUŁ RYSUNKU STOŁY I ŁAWKI PIKNIKOWE		SKALA: 1:50, 1:100