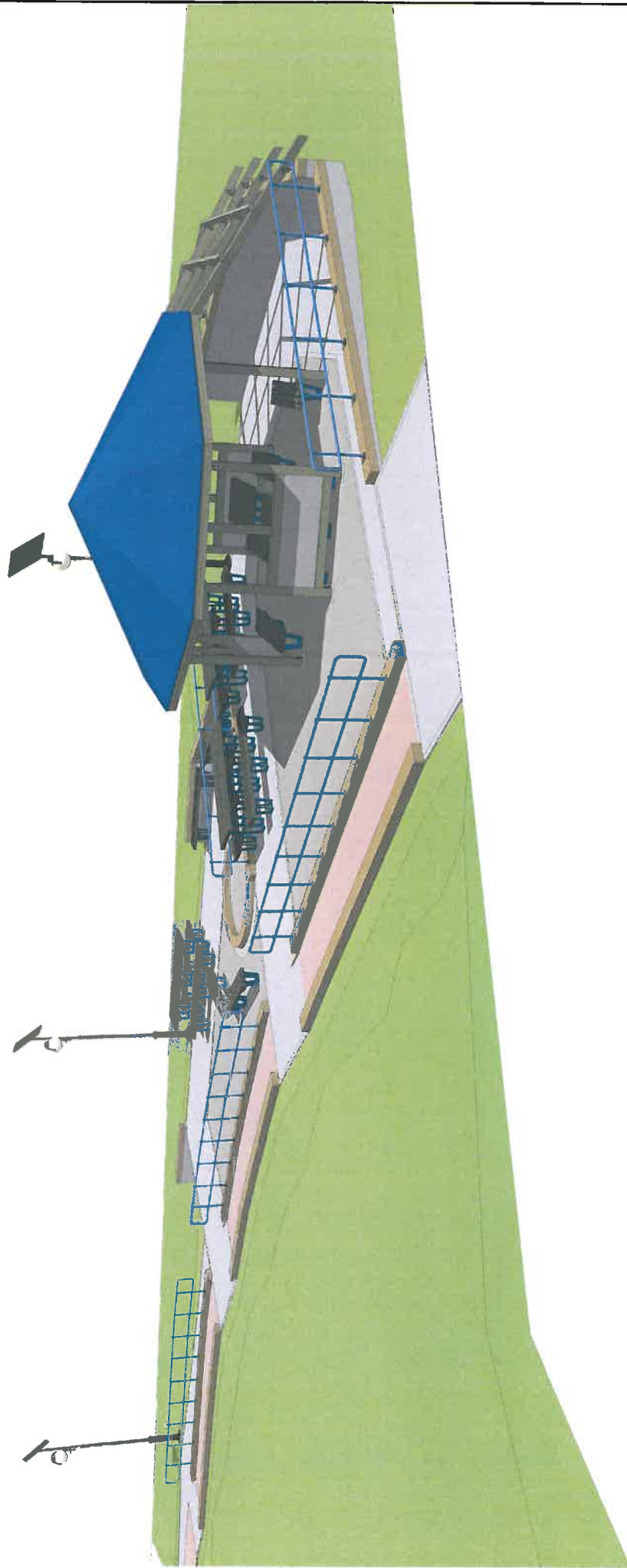
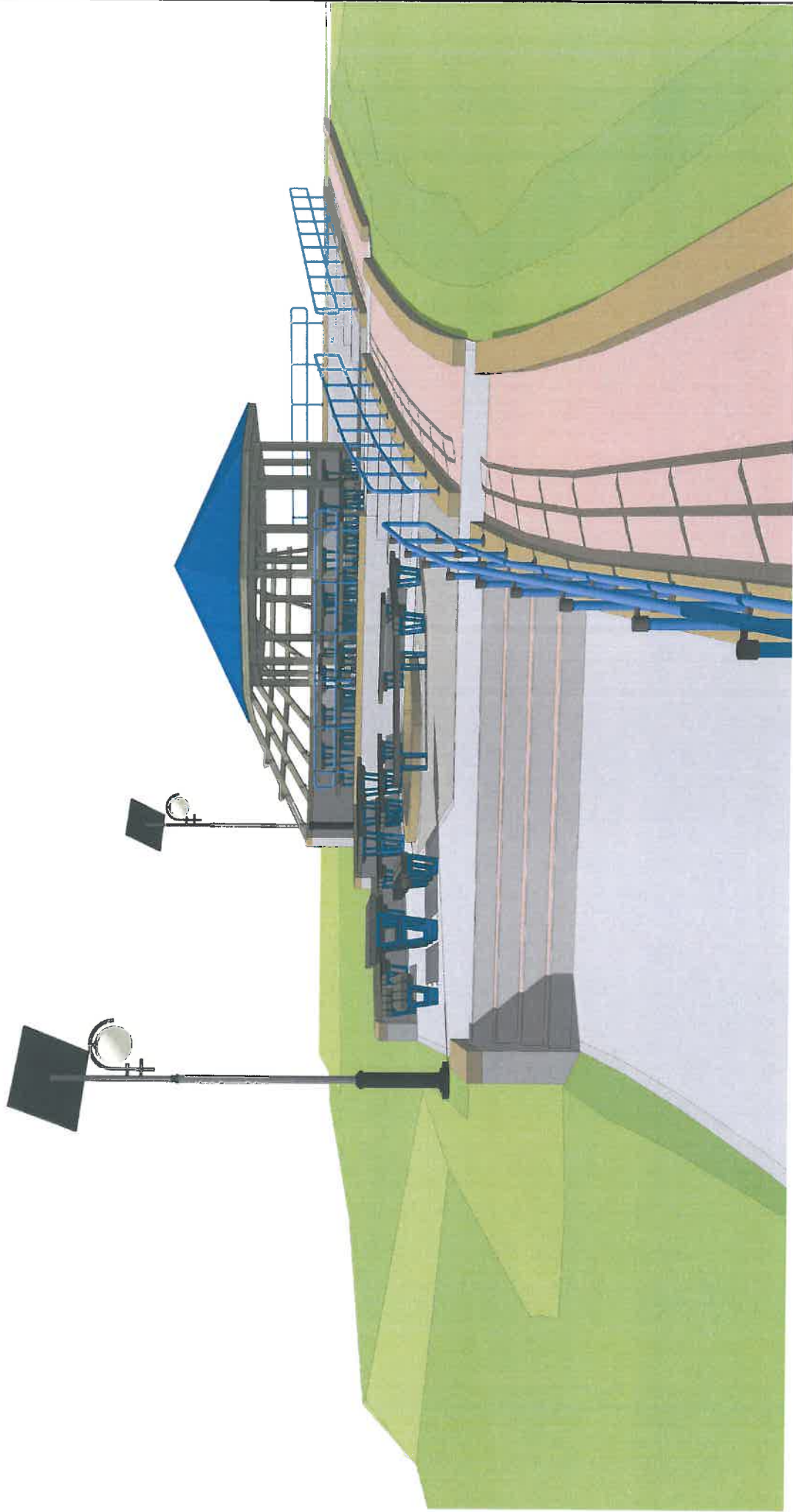


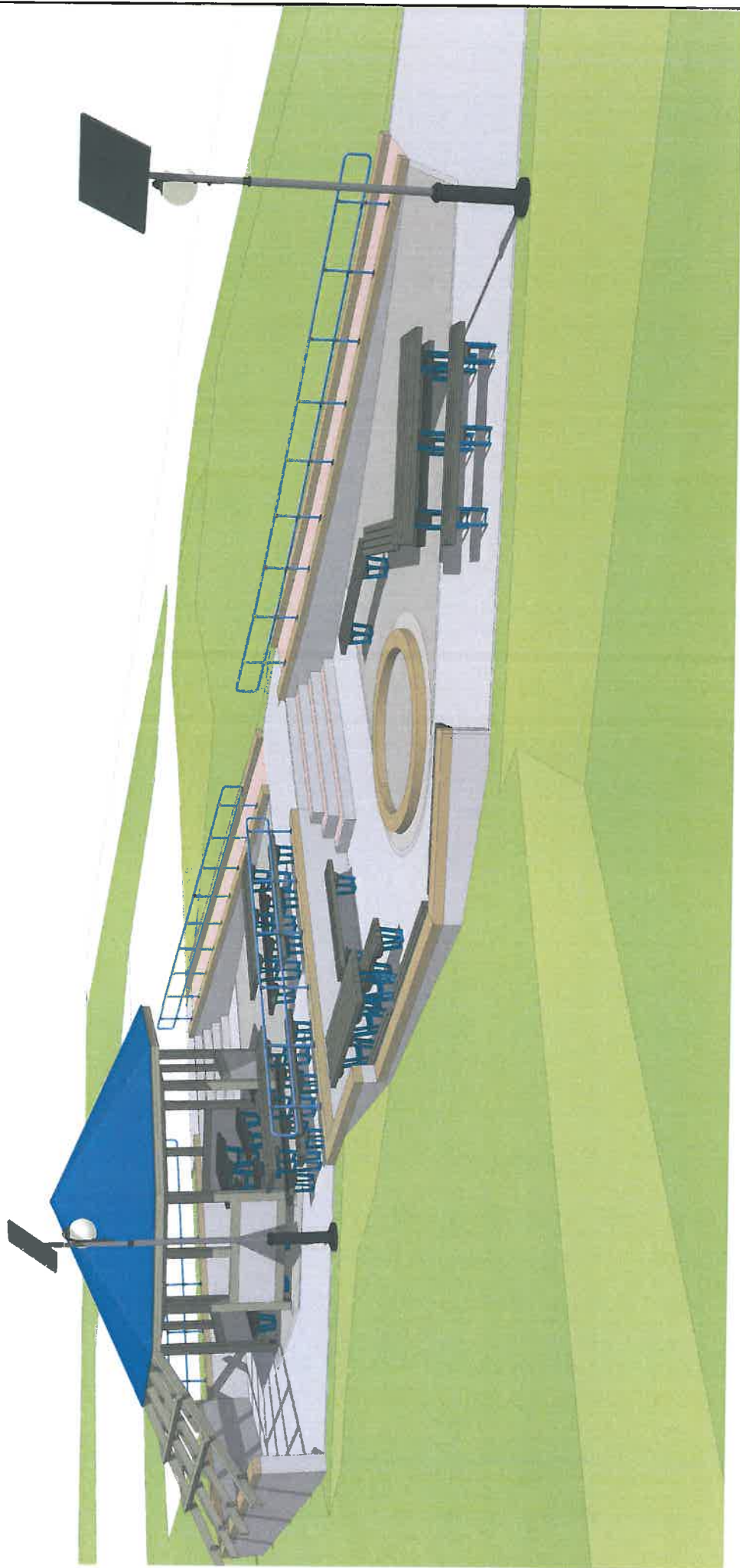


teren rekreacyjny w miejscowości Damno - koncepcja zagospodarowania terenu - wizualizacje - 1





teren rekreacyjny w miejscowości Damno - koncepcja zagospodarowania terenu - wizualizacje - 7



teren rekreacyjny w miejscowości Damno - koncepcja zagospodarowania terenu - wizualizacje - 8

# Latarnia LSP-1004

## Opis produktu

Jednoramienna lampa parkowo-ogrodowa w kolorze RAL 7021. Pokryta powłoką antykorozyjną. Umiejscowiona na stopie fundamentowej F100. Oprawa K1 Orion. Odległość wysięgnika od osi słupa 615 mm.

## Specyfikacja produktu

- **Wysokość słupa:** ~4,5m
- **Materiał:** ocynkowana stal
- **Wymiary:** górna średnica 76mm/dolna średnica 159mm
- **Grubość materiału z którego wykonany jest słup:** 2,5mm i 2,75mm
- **Wymiary podstawy słupa:** 300\*300mm
- **Dodatki:** fundament i skrzynka na akumulator
- **Czas pracy lampy:** do 8-10h/dzień\*
- **Wymiary klosza oprawy:** Ø 400mm
- **Materiał:** klosz wykonany z tworzywa sztucznego
- **Źródło światła:** 1 szt. 8W LED lub świetlówka jako opcja
- **Stopień ochrony:** IP65
- **Autonomia:** do 3-4 dni
- **Wymiary panela:** 1082\*796\*35mm
- **Moc panela:** 130W
- **Kontroler:** MPPT steruje oświetleniem i procesem ładowania
- **Akumulator:** 80Ah/12V
- **Typ akumulatora:** żelowy lub AGM
- **Sposób włączania:** włącznik zmierzcho- i programowalny

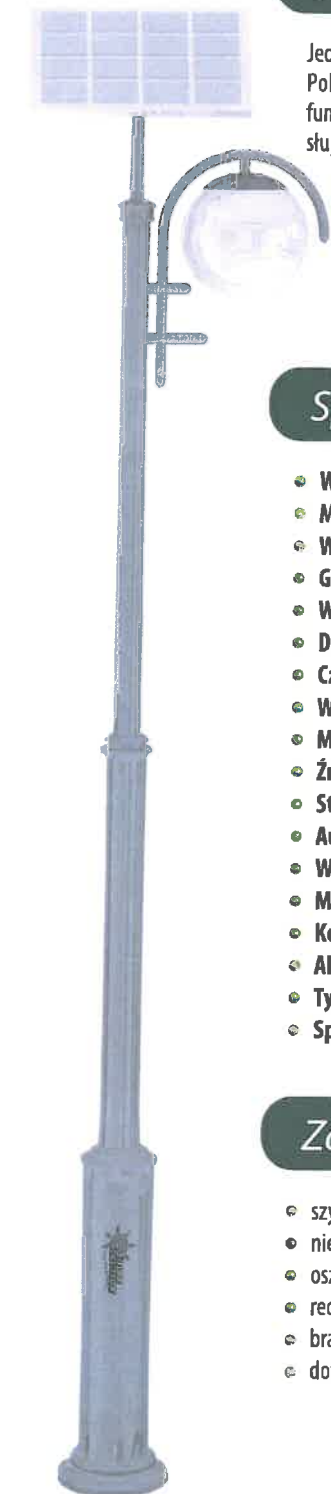
## Zalety latarni solarnych

- szybka i łatwa instalacja
- niezależność od tradycyjnych źródeł energii
- oszczędność energii
- redukcja CO2
- brak przyłączy do sieci energetycznej
- dotacje na zakup latarni



### Uwagi:

\*Czas działania systemu został przeliczony na podstawie średnich warunków pogodowych (nasłonecznienia) występujących w Polsce. Autonomia zestawu została przeliczona z tolerancją (+/-) 1 dzień.



### Nota prawna:

Solar Solution Sp.j. zastrzega sobie prawo do wprowadzania zmian w całości lub w części informacji zawartych w niniejszym dokumencie w dowolnym czasie bez uprzedzenia. Gwarancje dotyczące produktów Solar Solution Sp.j. są zawarte wyłącznie w dokumentach dostarczanych wraz z tymi produktami. Firma Solar Solution Sp.j. nie ponosi odpowiedzialności za jakiegokolwiek błąd techniczny lub redakcyjny, które może zawierać niniejszy dokument. Wygląd latarni w rzeczywistości może nieznacznie się różnić. Powyższa wizualizacja przedstawia jedynie przybliżony wygląd latarni.

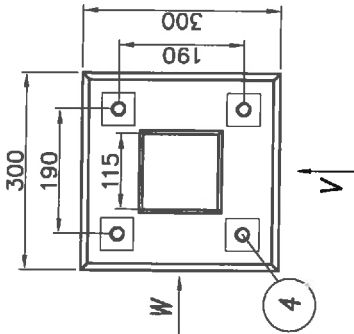
### Dane firmy:

Solar Solution Sp.j.  
ul. Żarska  
68-100 Żagań; POLAND  
tel. 68 477 29 66

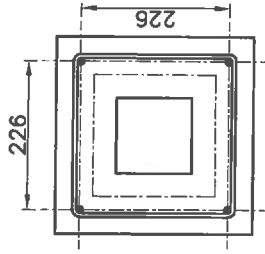
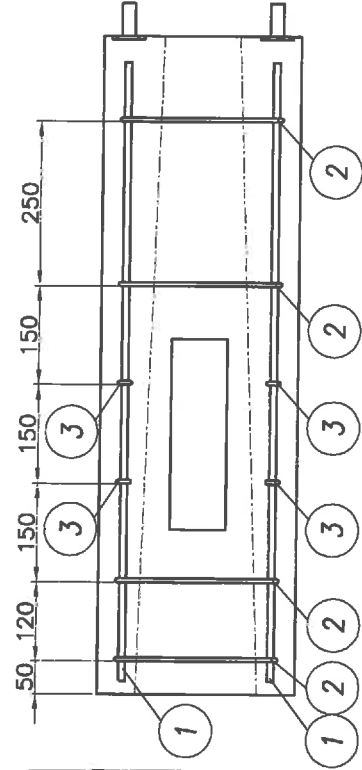
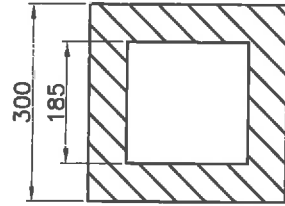
e-mail: [info@solar-solution.pl](mailto:info@solar-solution.pl)  
[www.solar-solution.pl](http://www.solar-solution.pl)  
skype: solar-solution



PRZEKRÓJ A-A

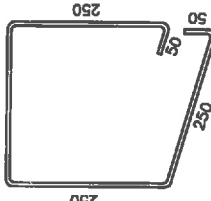


PRZEKRÓJ B-B

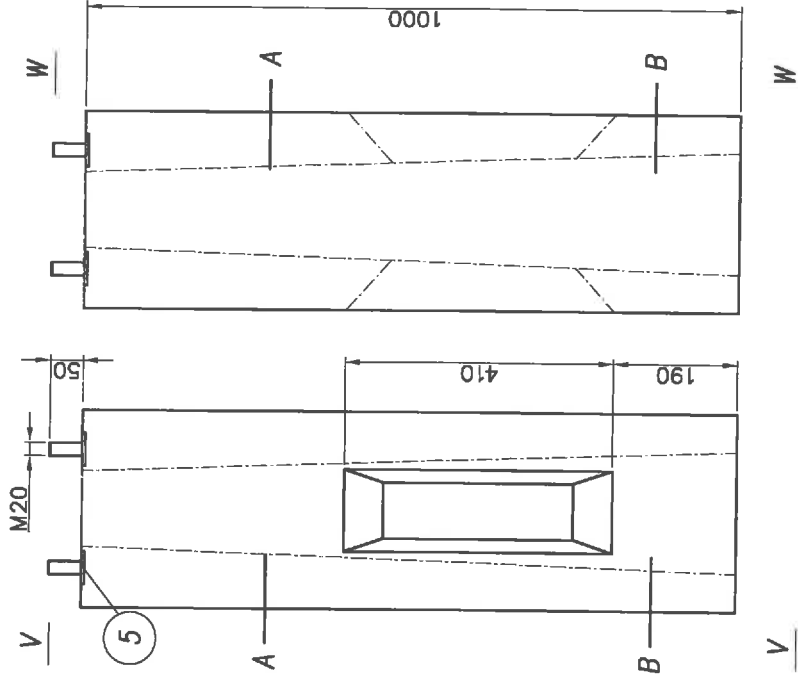
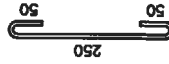


PRĘT NR 1  
4x  $\phi 10$  l=940

PRĘT NR 2  
(STRZEMIEĆ)  
4x  $\phi 6$  l=1100



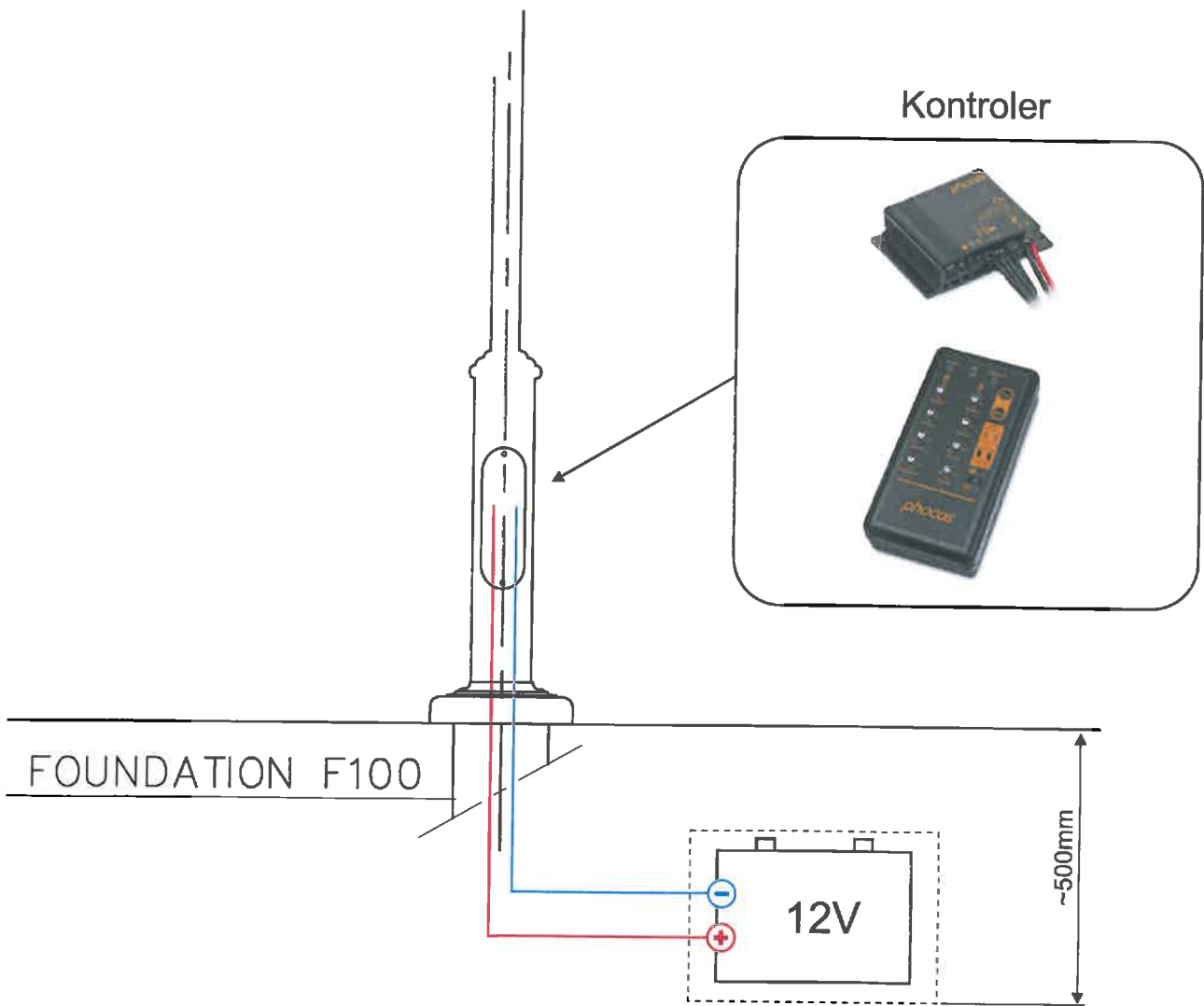
PRĘT NR 3  
(STRZEMIEĆ)  
2x  $\phi 6$  l=300



UWAGI:

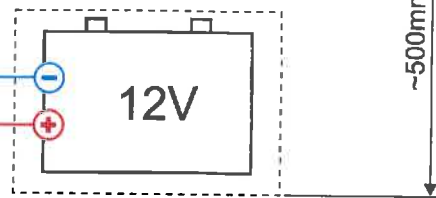
1. Klasa betonu C25/30.
2. Stal zbrojeniowa: St05.

5	Blacha 5x50x60	PN-72/H63203	St3S	4	szt	0,1	0,4		
4	Kotew M20x180	PN-89/H-84023/06	St3S	4	szt	0,7	2,8		
3	Pręt $\phi 6$ (strzemieć) l=300	PN-ISO 6835-1	St05	2	szt	0,22	0,10		
2	Pręt $\phi 6$ (strzemieć) l=1100	PN-ISO 6835-1	St05	4	szt	0,22	0,24		
1	Pręt zbrojeniowy $\phi 10$ l=940	PN-89/H-84023/06	34GS	4	szt	0,62	0,58		
nr	nazwa/name	rys./norma	material	liczba quantity	jedn. miar	jedn. waga [kg]	uwagi notes		
zmiana 1	nazwisko	data	podpis						
projektował: G.D.									
kreslił: M.S.	06.08.2009								
zatwierdził:									
nazwa rysunku/title									
<b>FUNDAMENT F100</b>									
skala/scale	nr rysunku/nr of drawing		ark./li. ark						
1:7,5	420x297		F-F100-02						
1/1									



Kontroler

FOUNDATION F100



Skrzynka:  
dł. 370mm x szer. 190mm x wys. 250mm