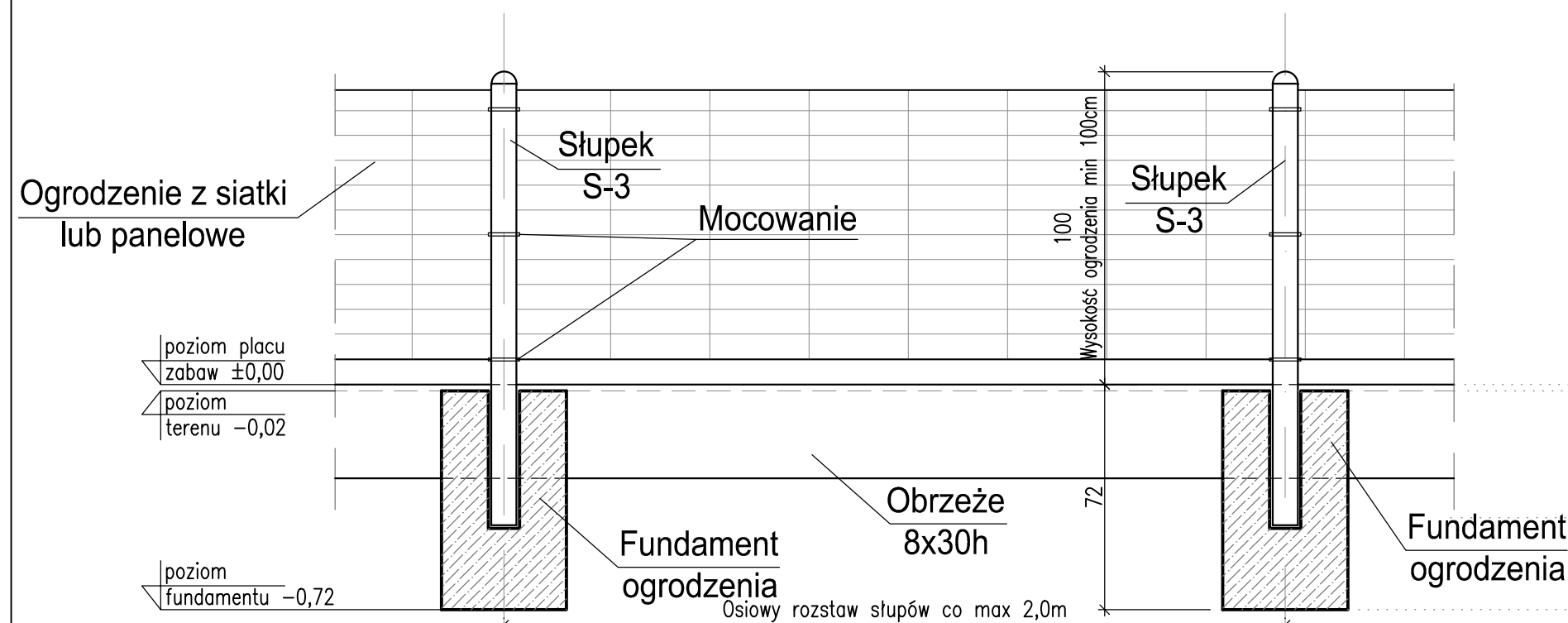
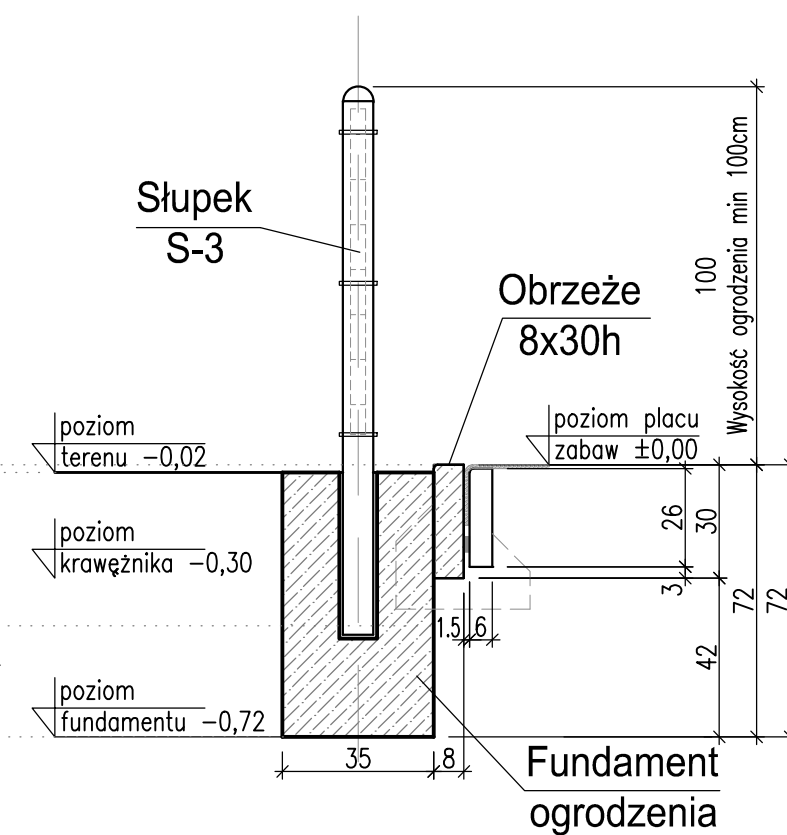


## ELEMNETY OGRODZENIA-PLACU ZABAW, WYTYCZNE MONTAŻOWE skala 1:20

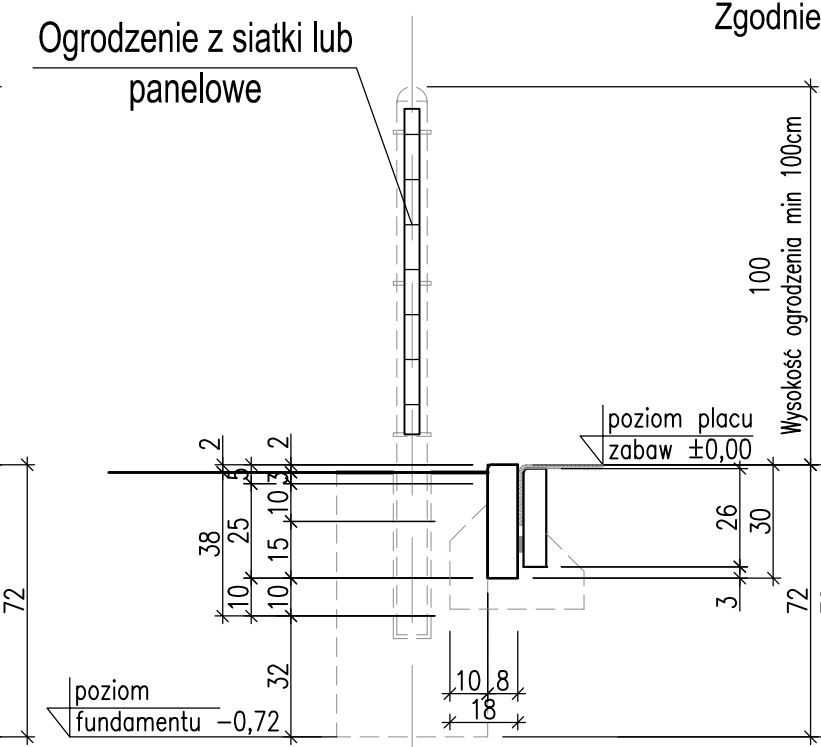
WIDOK PRZĘSŁA  
OGRODZENIA PLACU ZABAW



PRZEKRÓJ  
PRZEZ SŁUPEK



PRZEKRÓJ  
PRZEZ SIATKĘ



### UWAGI:

1. Ogrodzenie terenu placu zabaw na słupkach stalowych mocowanych do stóp fundamentowych z betonu B20, wymiar stopy 35x35cm, głębokość 0,7m.
2. Wypełnienie z siatki stalowej lub ogrodzenia panelowego.
3. Wysokość ogrodzenia podstawowego min 1,0m.
4. Furtka systemowa.
5. Rozwiązanie ogrodzenia pozostawia się do wyboru przez Inwestora. Przy wyborze rozwiązania należy przestrzegać prawa budowlanego, praw pokrewnych i szczególnych oraz kierować się wiedzą techniczną.
6. Ogrodzenie musi spełniać wymogi bezpieczeństwa. Nie może posiadać żadnych ostrych niezabezpieczonych krawędzi. Słupki muszą być zabezpieczone zaślepką zaokrągloną.
7. Zachować głębokość stóp betonowych min 0,7m, oraz parametry siatki bądź paneli ogrodzeniowych. Zgodnie z wytycznymi producenta.

**AMW**  
BIURO PROJEKTÓW

mgr inż. Anna Wąchnicka  
ul. Krzywa 48, 76-200 Słupsk  
tel. kom.: 0 510 26 56 23  
e-mail: amw.projektowanie@gmail.com

OBIEKT:

**ADAPTACJA BUDYNKU ZESPOŁU SZKÓŁ W  
ZAGÓRZYCY NA POTRZEBY NOWO TWORZONYCH  
MIEJSC W ODDZIAŁACH PRZEDSZKOLNYCH**

- ADAPTACJA DWÓCH SAL LEKCYJNYCH NA ODDZIAŁ PRZEDSZKOLNY.
- BUDOWA DODATKOWEGO WEJŚCIA DO BUDYNKU (MATROLAPU)
- BUDOWA PLACU ZABAW Z NAMERZCZĄ BEZPIECZNIĄ.
- BUDOWA MATY NA ROWERY

ADRES:

Działka nr 73, obręb Zagórzycza  
Gmina Damnica

INWESTOR:

Gmina Damnica  
ul. Górna 1, 76-231 Damnica

STADIUM:

**PROJEKT BUDOWLANY**

TYTUL RYSUNKU:

**ELEMENTY OGRODZENIA**

BRANŻA:	SKALA:
<b>KONSTRUKCYJNA</b>	<b>1:20</b>

PROJEKTANT - b. konstrukcja:	PODPIS:
mgr inż. Anna Wąchnicka upr. nr ZAP/0020/POOK/09 spec. konstrukcyjno-budowlanej bez ograniczeń	[Signature]

DATA:	NR RYSUNKU:
<b>SIERPIEŃ 2015</b>	<b>3</b>