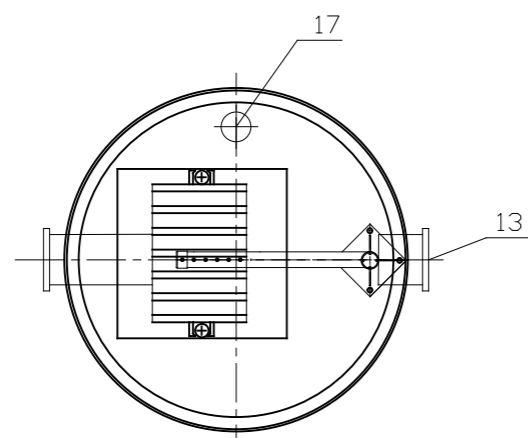
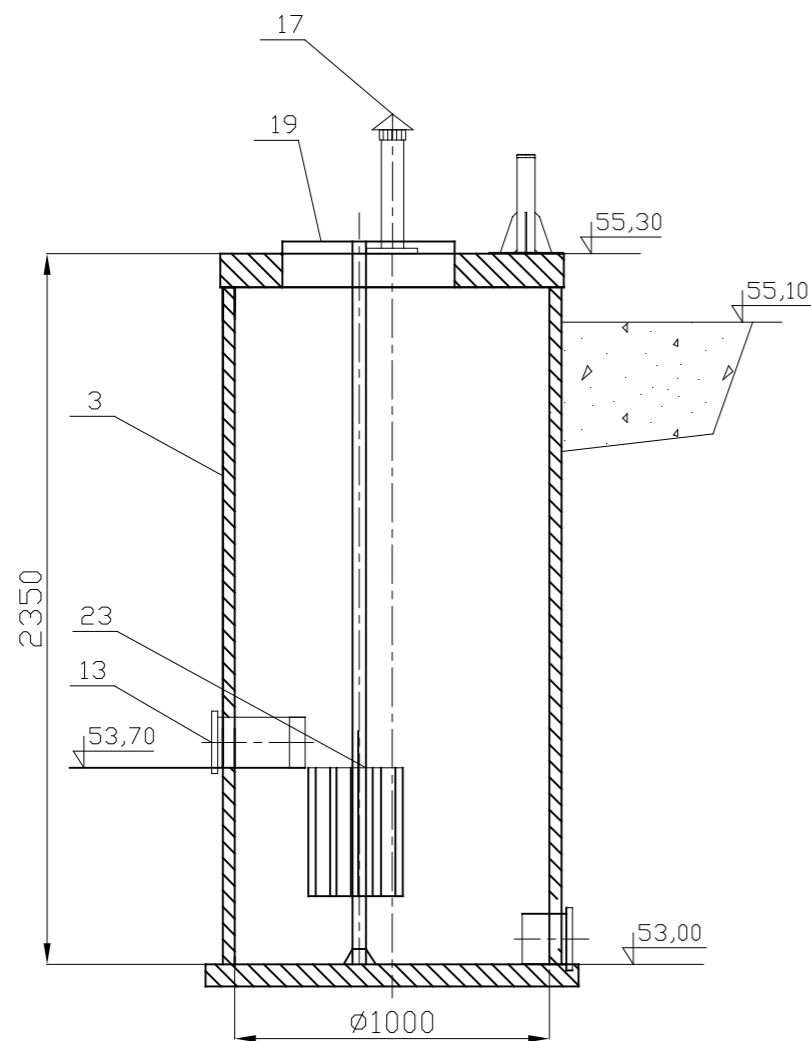
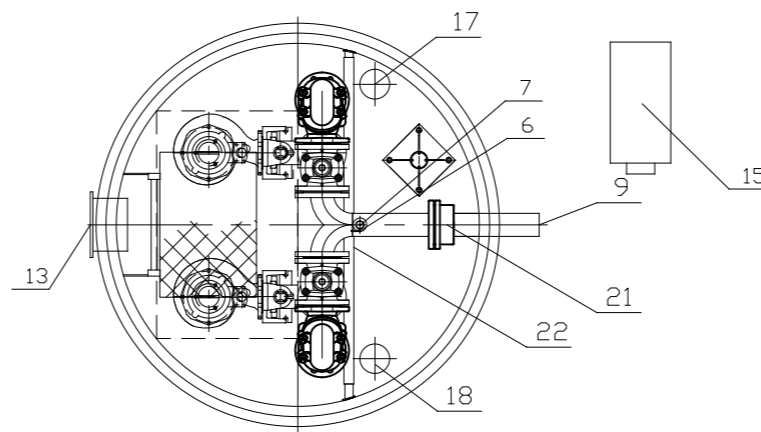
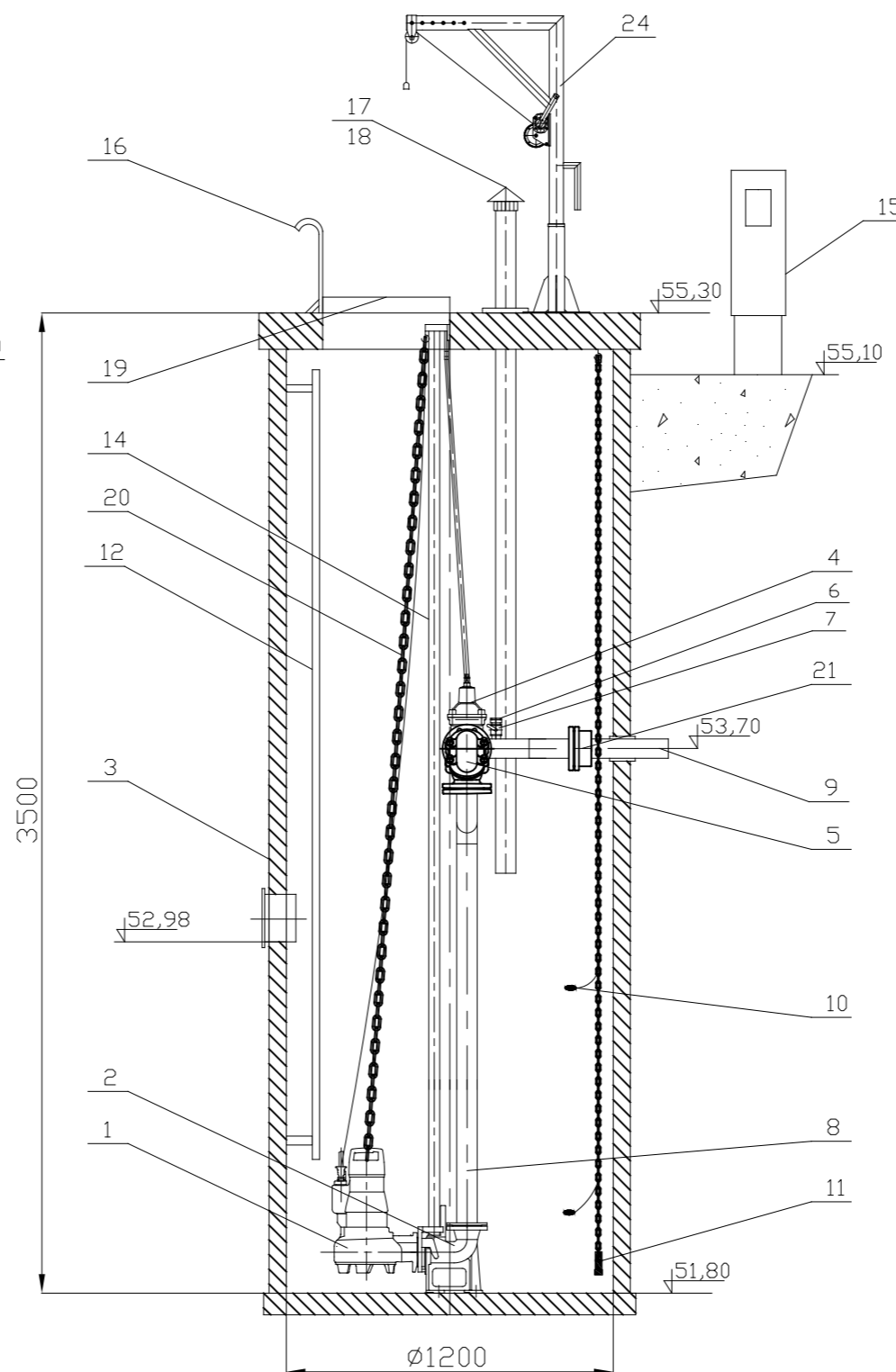


KOMORA KRATY KK



PRZEPOMPOWNIA ŚCIEKÓW PS



Lp	Nazwa	Ilość	Materiał
24	Żuraw słupowy (150kg)	1	stal ocynkowana
23	Krata koszowa 350x450x500mm z prowadnicami	1	stal nierdzewna
22	Belka wsporcza (regulowana)	1	stal nierdzewna
21	Łącznik stal/PE 80/90	1	żeliwo
20	Łańcuch	2	stal nierdzewna
19	Właz	2	stal nierdzewna
18	Biofiltr kominkowy DN100	1	stal nierdzewna
17	Kominek wentylacyjny DN100	2	stal nierdzewna
16	Porecz	1	stal nierdzewna
15	Szafa sterownicza	1	
14	Prowadnice rurowe	4	stal nierdzewna
13	Króciec grawitacyjny	3	PVC160
12	Drabinka	1	stal nierdzewna
11	Sonda hydrostatyczna	1	
10	Wytacznik płytakowy	2	
9	Króciec tłoczny	1	PEØ90
8	Układ tłoczny DN65/80	1	stal nierdzewna
7	Zawór kulowy DN50	1	
6	Nasada płuczająca T52	1	
5	Zawór zwrotny kolanowy DN65	2	żeliwo
4	Zasuwa klinowa DN65	2	żeliwo
3	Zbiornik	2	beton C35/45
2	Kolano stopowe DN65	2	żeliwo
1	Pompa zatapialna NF 65-170/042ULG-152 4,2kW	2	

INSTAL KOMPLET Damian Bakaj, ul. Gen. Wł. Sikorskiego 6D/22, 75-360 Koszalin, tel. 665 241 342, e-mail: d.bakaj@o2.pl

Obiekt	Sieć kanalizacji sanitarnej wraz z przepompownią ścieków i zalicznikową linią kablową w miejscowości Łojewo	Projekt budowlany - wykonawczy
Adres	m. Łojewo, dz. nr 90, 97 obręb Wiszno, gmina Damnica	Data opracowania: listopad 2017
Inwestor	Gmina Damnica, ul. Górna 1, 76-231 Damnica	Skala: 1:25
Rysunek	Przepompownia ścieków PS i komora kraty KK	Nr rys.: 5
Projektował branża sanit.	mgr inż. Beata Śnieżko	ZAP/0094/POOS/09
Opracował	mgr inż. Damian Bakaj	