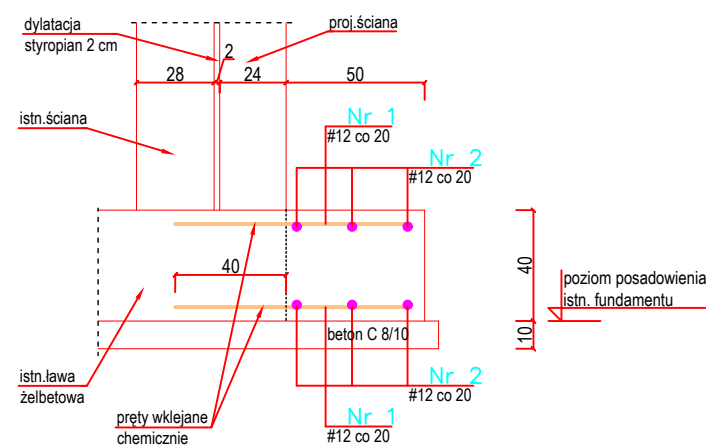
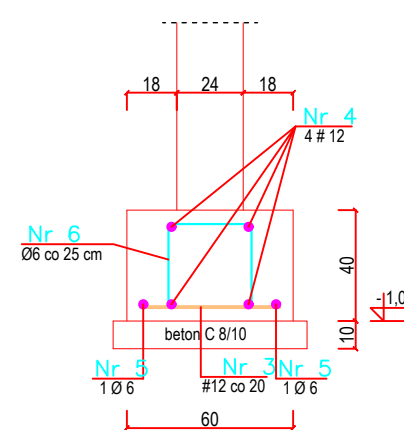


Rzut fundamentów 1 : 100

przekrój a - a 1 : 25



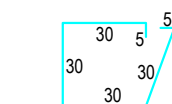
przekrój b - b 1 : 25



Beton C 20 / 25
 Beton C 8/10
 Stal A-III N (BST 500S, RB 500W)
 Stal A-I
 Otuliny 5 cm

Nr 2x3 #12 co 20 cm L = 742 cm

Nr #12 co 20 cm L = 85 cm



Nr 6 Ø 6 co 25cm L = 130 cm

PROJEKT: Przebudowa budynku po byłej remizie wraz ze zmianą sposobu użytku na cele administr. - dobudowa klatki schodowej		JEDNOSTKA PROJEKTOWA: PROJEKTOWANIE I NADZÓR mgr inż. Juliusz Bernat 76-200 Słupsk, ul. Włodkowica 28 tel/fax (0-59) 845-71-77 e-mail: juliuszbernat@wp.pl	
ADRES: Damnica, ul. Strażacka 3 dz. nr 146 gm. Damnica		PROJEKTANT: mgr. inż. Juliusz Bernat upr. konstrukcyjne bez ogran. GPIII7342/1032/91	
TYTUŁ RYSUNKU: Rzut fundamentów		PODPIS:	PODPIS:
RYS.: 02	SKALA: 1:100	DATA: 03.2019	SPRAWDZIŁ: PODPIS: