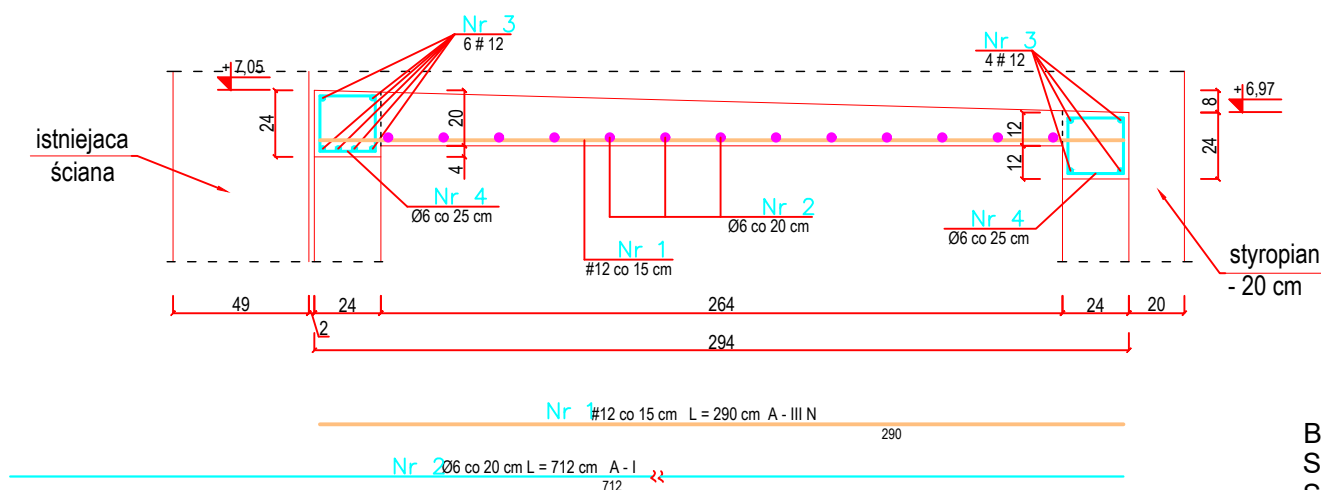
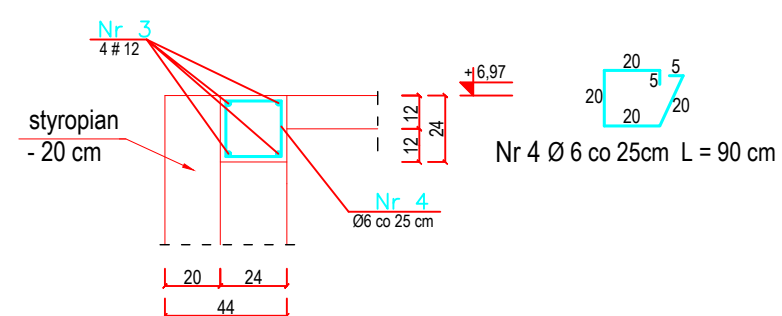


Rzut stropu nad piętrem 1 : 100

przekrój a - a 1 : 25



wieniec W 1 : 25



Beton C 20 / 25
 Stal A-III N (BST 500S, RB 500W)
 Stal A-I
 Otuliny 2 cm

PROJEKT: Przebudowa budynku po byłej remizie wraz ze zmianą sposobu użytku na cele administr. - dobudowa klatki schodowej		JEDNOSTKA PROJEKTOWA: PROJEKTOWANIE I NADZÓR mgr inż. Juliusz Bernat 76-200 Słupsk, ul. Włodkowica 28 tel/fax (0-59) 845-71-77 e-mail: juliuszbernat@wp.pl	
ADRES: Damnica, ul. Strażacka 3 dz. nr 146 gm. Damnica		PROJEKTANT: mgr. inż. Juliusz Bernat upr. konstrukcyjne bez ogran. GPIII7342/1032/91	
TYTUŁ RYSUNKU: Rzut stropu nad piętrem		PODPIS:	PODPIS:
RYS.: 11	SKALA: 1:100	DATA: 03.2019	SPRAWDZIŁ: PODPIS: