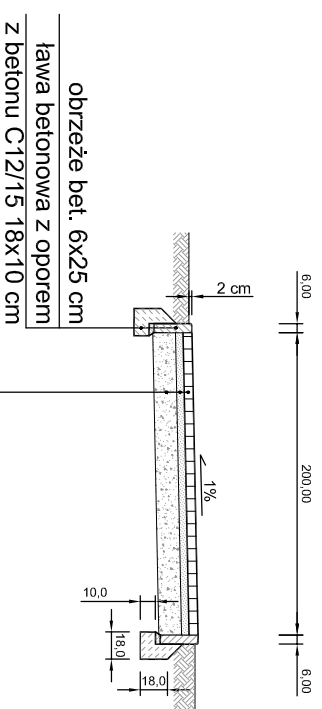


Przekrój konstrukcyjny A - A

Skala 1:50

UTWARDZENIE TERENU WOKÓŁ WIATY

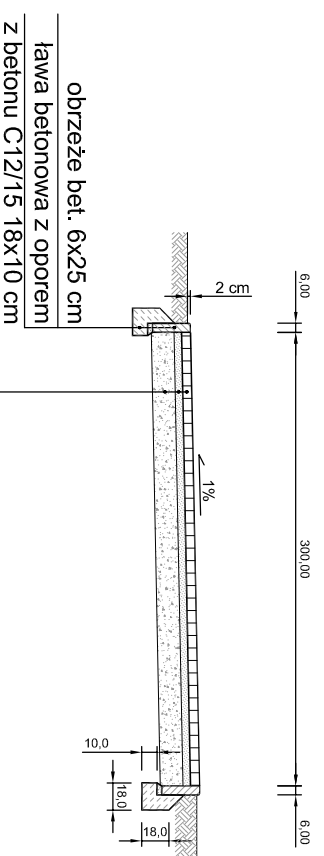


- 6 cm warstwa ścieralna - kostka bet., kolor szary
 - 5 cm podsypka cementowo-piaskowa 1:4
 - 15 cm podbudowa zasadnicza - pospółka (Is=0,97)
- ALTERNATYWNI: mieszanka optymalna

Przekrój konstrukcyjny B - B

Skala 1:50

UTWARDZENIE TERENU POD URZĄDZENIA
SIŁOWNI ZEWNĘTRZNEJ



- 4 cm warstwa ścieralna - kostka bet., kolor szary
 - 5 cm podsypka cementowo-piaskowa 1:4
 - 15 cm podbudowa zasadnicza - pospółka (Is=0,97)
- ALTERNATYWNI: mieszanka optymalna

AMW
BIURO PROJEKTÓW

mgr inż. Anna Wąchnicka
ul. Krzywa 48, 76-200 Słupsk
tel. kom.: 0 510 26 56 23
e-mail: amw.projektowanie@gmail.com

OBIEKT:

ZAGOSPODAROWANIE TERENU
POLEGAJĄCE NA BUDOWIE WIATY
SZACHULCOWEJ, SIŁOWNI
ZEWNĘTRZNEJ DO REKREACJI oraz
ROZBUDOWIE ISTN. PLACU ZABAW;
W MIEJSC. KARZNICZKA- GM. DAMNICA
DZIAŁKA NR 40/9, obr. KARZNICZKA

ADRES:

Działka nr 40/9, obręb Karzniczka
Gmina Darnica

INWESTOR:

Gmina Darnica
ul. Górną 1, 76-231 Darnica

STADIUM:

PROJEKT BUDOWLANY

TYTUŁ RYSUNKU:

PRZEKROJE KONSTRUKCYJNE

BRANŻA:

SKALA:

ARCHITEKTURA / KONSTRUKCJA

1:50

PROJEKTANT - b. architektoniczna

PODPIS:

mgr inż. arch. Paweł Piawski
upr. nr 51199/OL

spec. architektoniczna bez ograniczeń

PROJEKTANT - b. konstrukcyjna

PODPIS:

mgr inż. Anna Wąchnicka
upr. nr ZAP/0020/POOK/09

spec. konstrukcyjno-budowlanej bez ograniczeń

DATA:

NR RYSUNKU:

WRZESIEŃ 2016

3