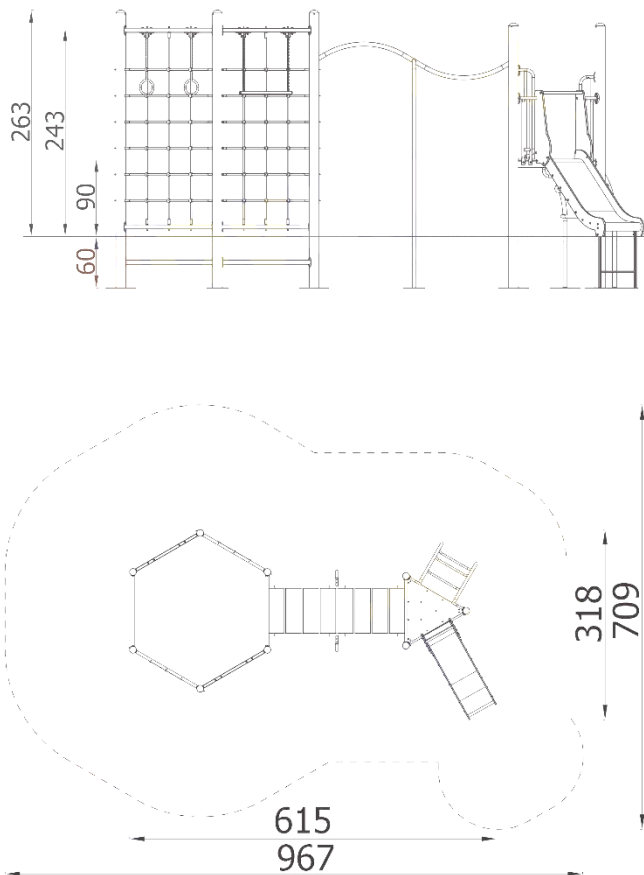


Załącznik do przetargu na Dostawę wraz z montażem elementów wyposażenia placów zabaw na terenie Gminy Damnica.

Bięcino:

1. Zestaw zabawowy - sprawnościowy z rur stalowych ocynkowanych - (ścianka wspinaczkowa, koła akrobatyczne, drążki do podciągania, drabinka pozioma, zjeżdżalnia z podestem)

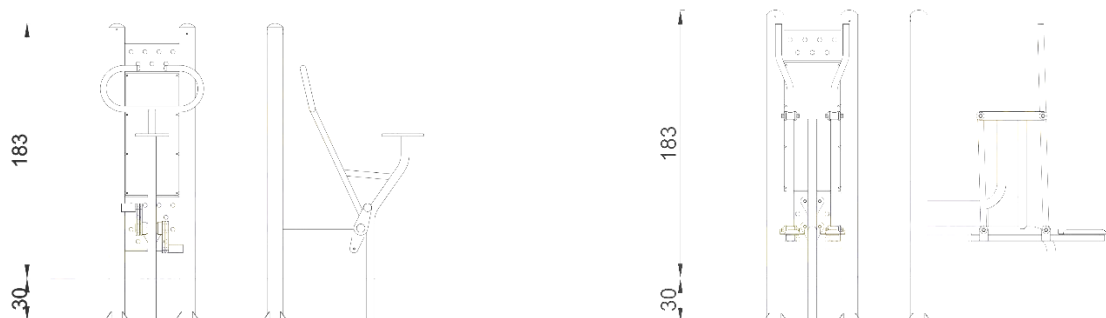


2. huśtawka podwójna metalowa siedzisko płaskie i siedzisko typu koszyk (pampers)

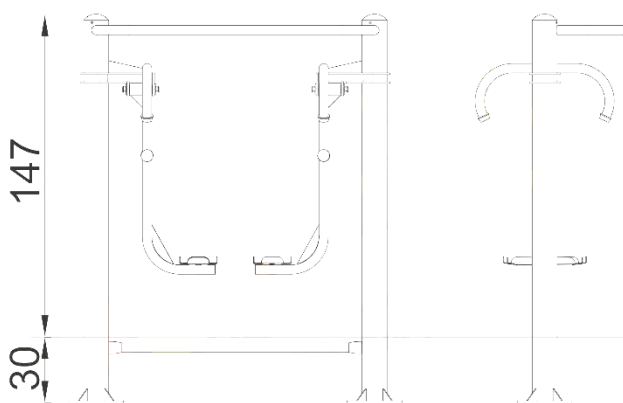


Budy – urządzenia siłowni zewnętrznej:

1. Narciarz i rowerek na jednym pylonie



2. Biegacz

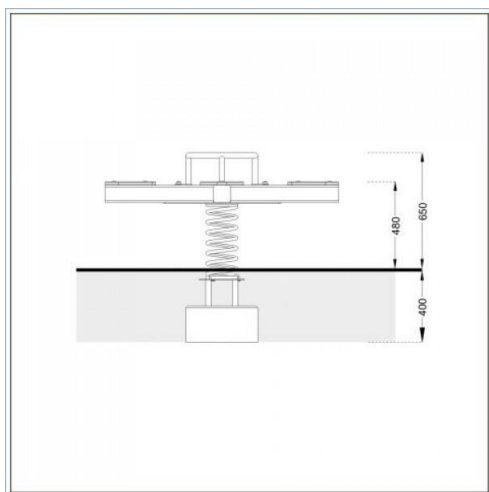


Damnica -Osiedle Rybackie

1. Zestaw zabawowy (zjeżdżalnia, drabinka, podest,) wykonane z rur stalowych ze ściankami z kolorowych płyt HDPE.



2. Bujak koniczyna

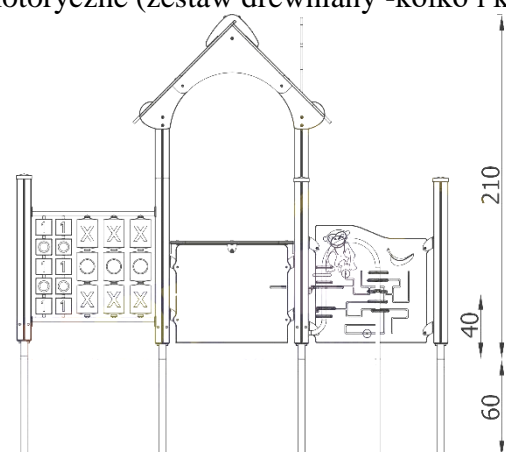


Damno

1. Bujak koniczynka

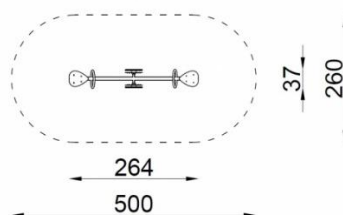
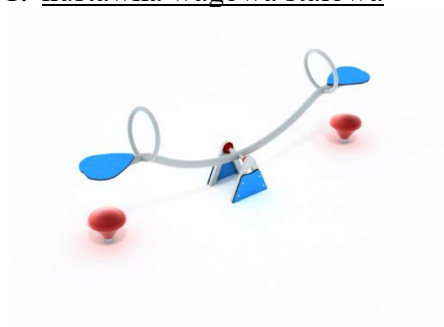
(rys. jak wyżej)

2. Domek z daszkiem dla małych dzieci -urządzenia doskonalące umiejętności manipulacyjne i motoryczne (zestaw drewniany -kółko i krzyżyk, zegar, tablica labirynt)

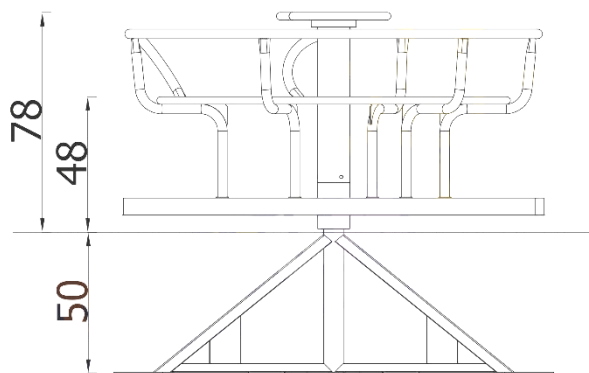


Sąborze

1. huśtawka wagowa stalowa



2. karuzela tarczowa z siedziskami i stolikiem (Ø150mm)



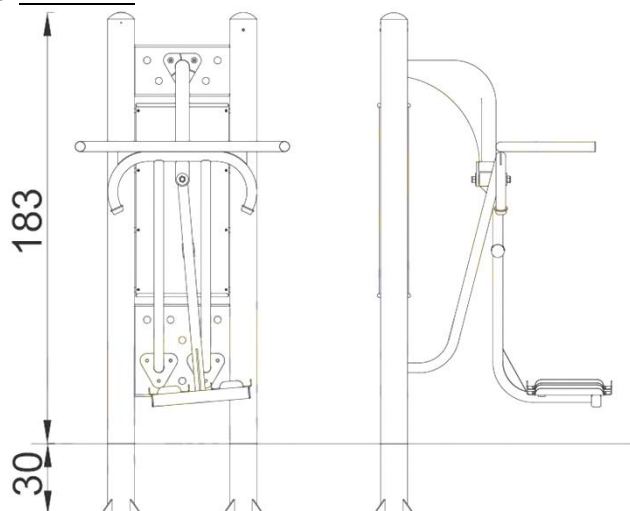
Łojewo – urządzenia siłowni zewnętrznej:

1. Wioślarz

Wymiary minimalne: wys. 91 x szer. 98 x dł. 127 cm

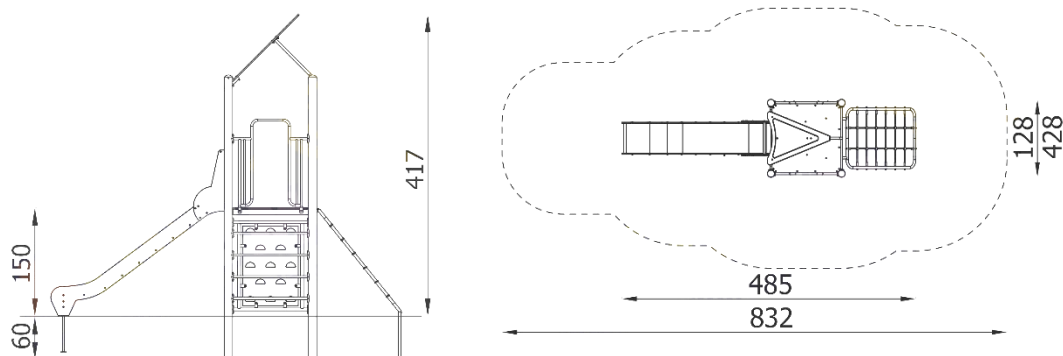


2. Wahadło



Mianowice:

1. zestaw stalowy (ścianka wspinaczkowa, drabinka metalowa, drabinka linowa, zjeżdżalnia)



Strzyżyno:

1. Zestaw stalowy (ścianka wspinaczkowa, drabinka metalowa, drabinka linowa, zjeżdżalnia)
(rys. jak wyżej)

Świelichowo – urządzenia siłowni zewnętrznej:

1. Orbitrek

Wymiary minimalne: wys. 175 x szer. 50 x dł. 136 cm



2. Wioślarz

Wymiary minimalne: wys. 91 x szer. 98 x dł. 127 cm



3. Motyl

Wymiary minimalne: wys. 204 x szer. 144 x dł. 113 cm



4. Biegacz

Wymiary minimalne: wys. 147 x szer. 70 x dł. 139 cm



5. Jeździec

Wymiary minimalne: wys. 153 x szer. 74 x dł. 150 cm



Wiatrowo:

1. Huśtawka podwójna metalowa siedzisko płaskie i siedzisko typu koszyk (pampers) (pampers)

