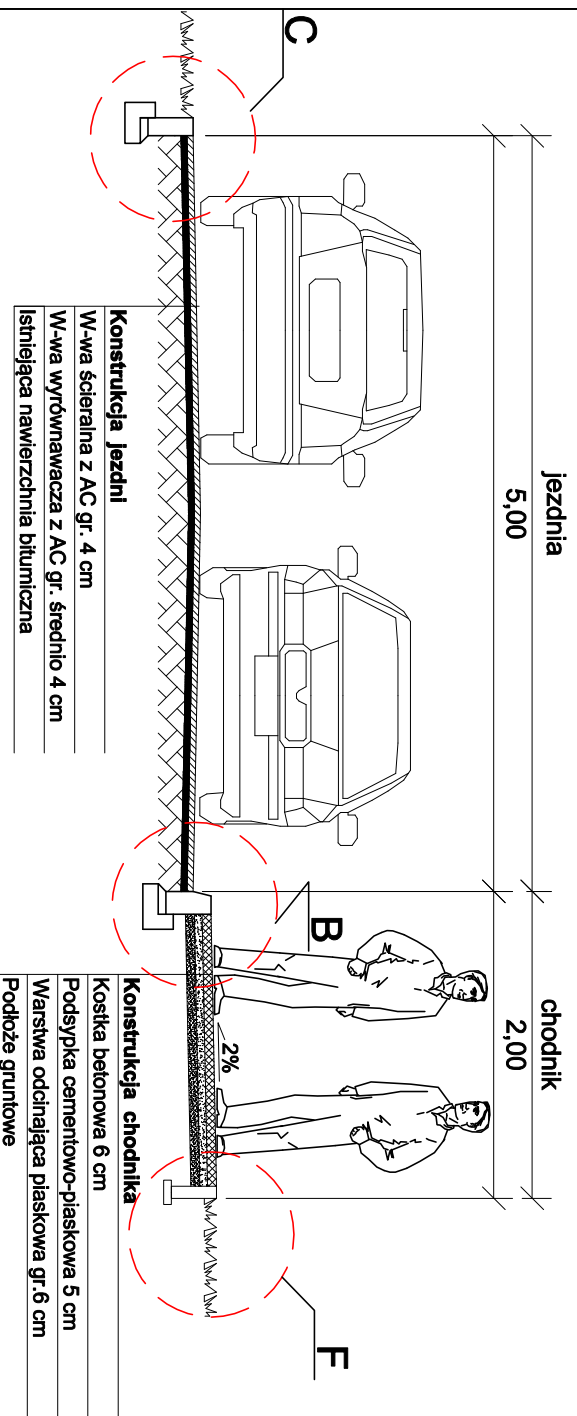
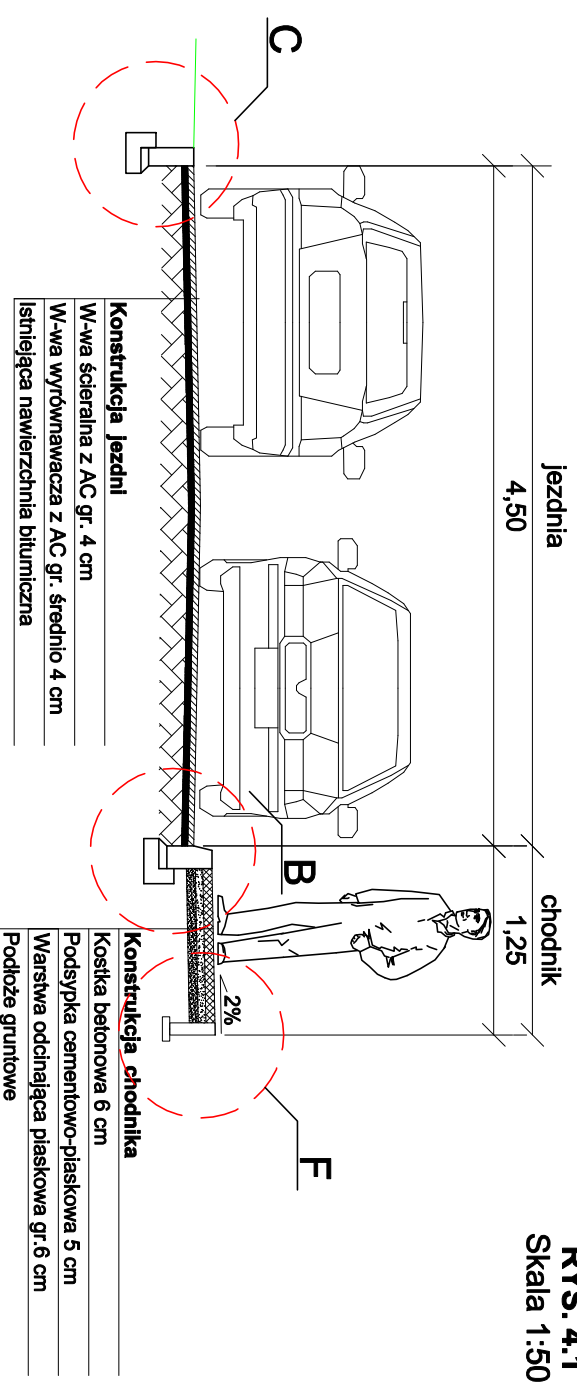


PRZEKRÓJ NR I



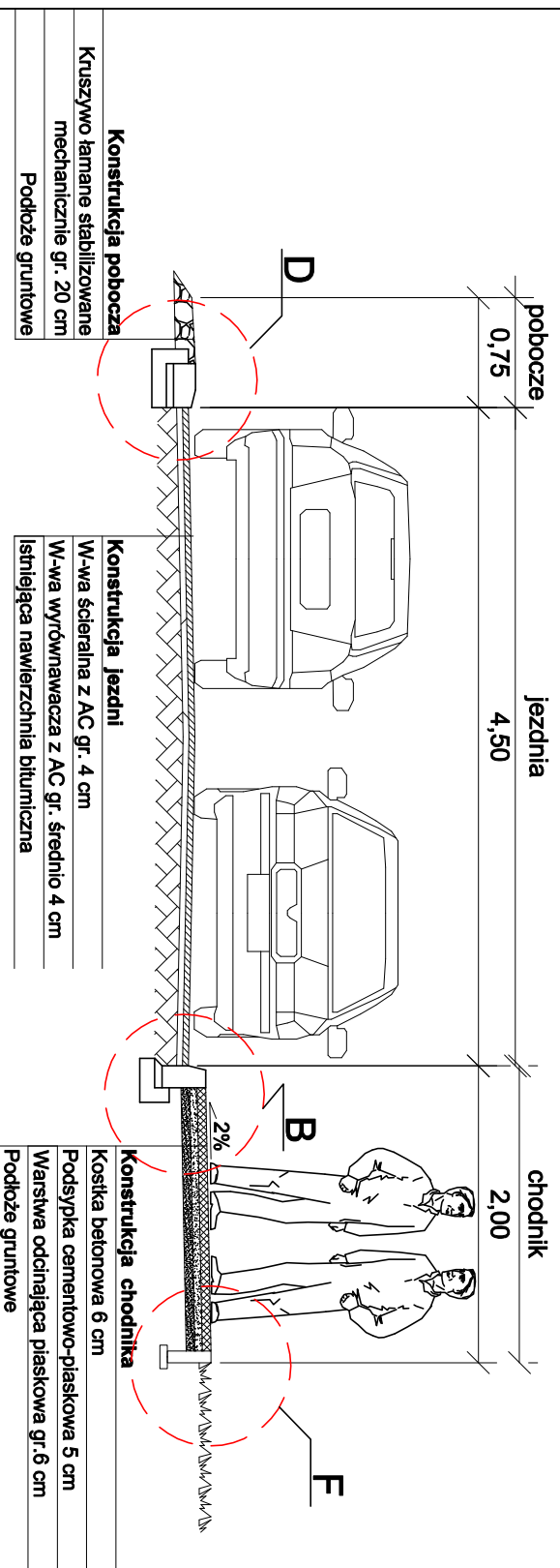
PRZEKRÓJ NR II



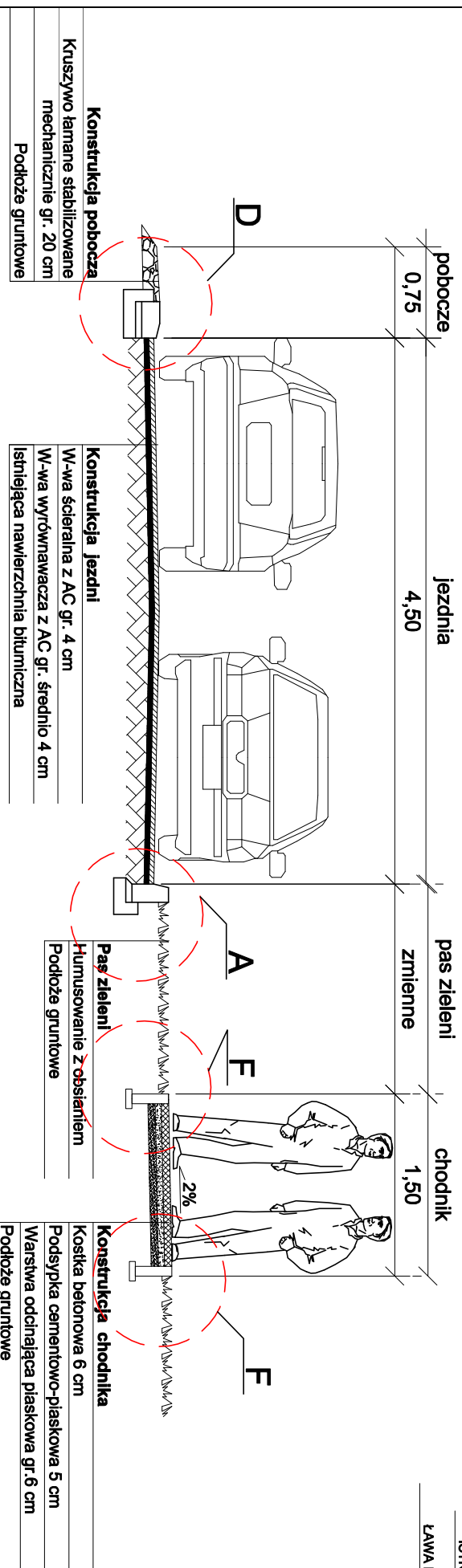
PRZEKROJE NORMALNE

rys. 4.1
Skala 1:50

PRZEKRÓJ NR III

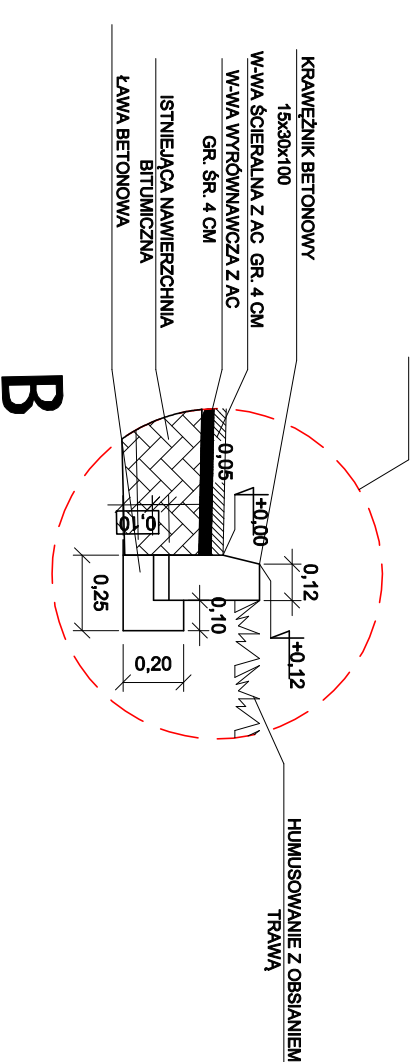


PRZEKRÓJ NR IV

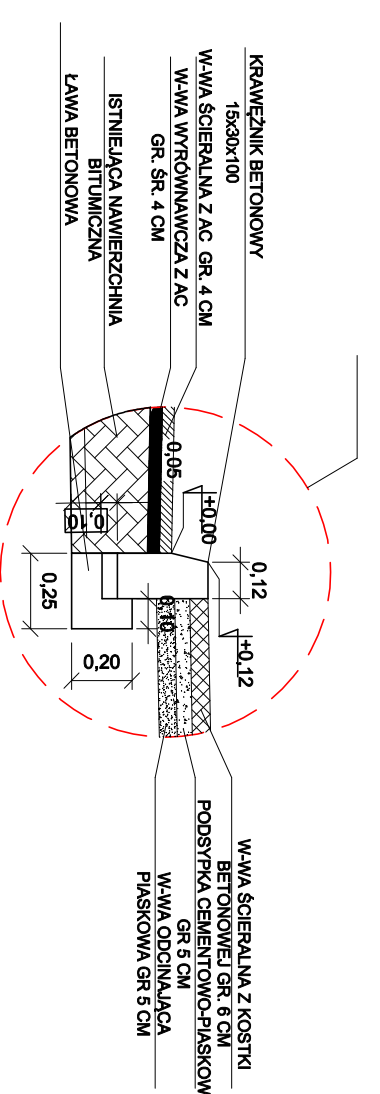


Szczegóły

A skala 1:25



B



Investor:
 Gmina Darnica
 ul. Górną 1,
 76-231 Darnica
 tel.: 059 811 30 46
 fax: 059 848 44 35

Projektant:
 AMU BUDOWNICTWO
 Marcin Michalejko
 ul. Porębskiego 74/15
 80-180 Gdańsk
 tel.: 888 247 054
 e-mail: amj.budownictwo@gmail.com

Przebudowa ul. Leśnej w Darnicy

Nr rysunku: **4.1**



Projektował: mgr inż. Marcin Michalejko	nr. urz. POM/0268/PODD/10 do projektowania bez ograniczeń w specjalności drogowej	Podpis
Sprawił:		Podpis
Tytuł rysunku PRZEKROJE NORMALNE	Faza Branża 009-0501 drogowa	Data 12/2012
		Skala 1:50