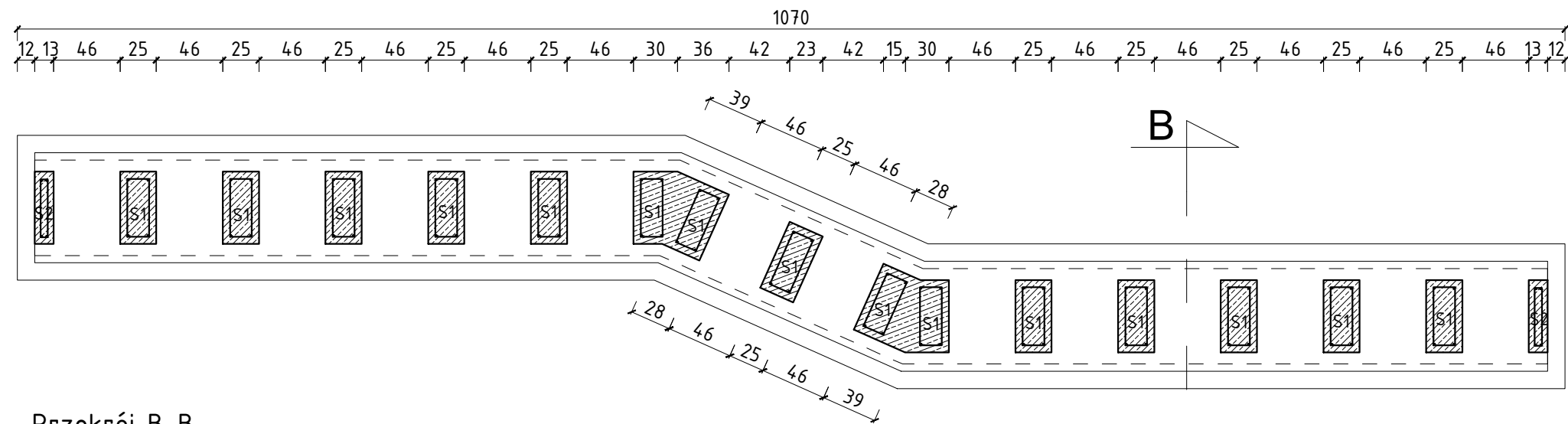
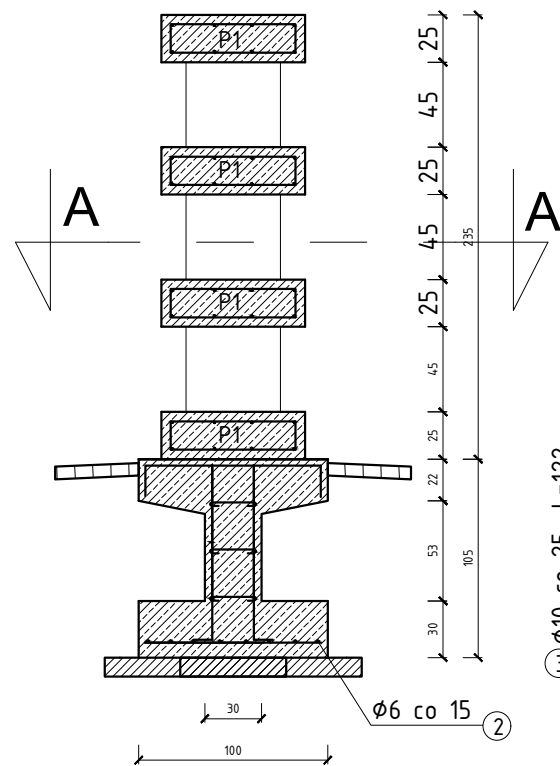


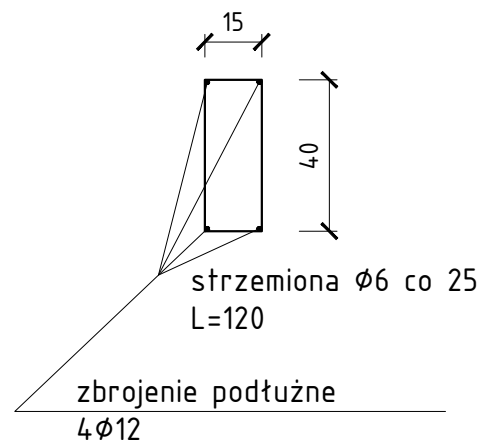
Przekrój A-A



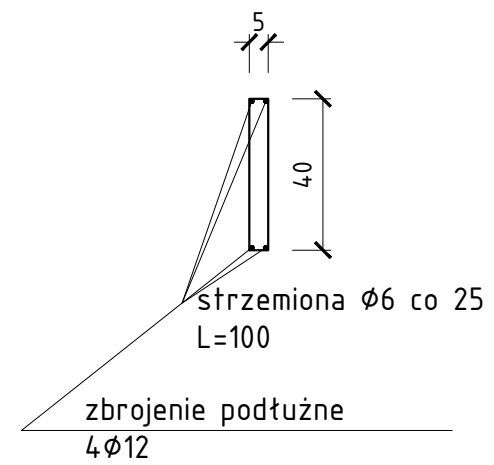
Przekrój B-B



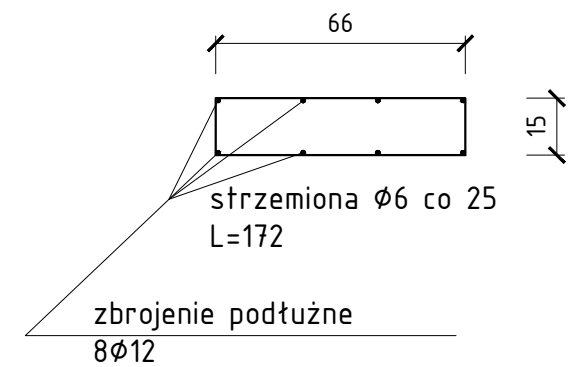
S1 - skala 1:20



S2 - skala 1:20



P1 - skala 1:20



		KOLUMBARIUM - ROZWIĄZANIA KONSTRUKCYJNE	
PROJEKT:	BUDOWA KOLUMBARIUM NA CMENTARZU KOMUNALNYM W DAMNICY DZ. NR 148, OBREB DAMNICA		NR RYS: K-1
INWESTOR:	Gmina Damnica ul. Górna 1, 76-231 Damnica		SKALA: 1:40
ARCHITEKTURA:	inż. Arkadiusz Gotębiewski	Upr. 388/Gd/2002 spēc. konstr. bez ograniczeń	
KREŚLIŁ:	mgr inż. Piotr Mnich		
BRANŻA:	KONSTRUKCJA	DATA: CZERWIEC 2022	